

# pickering

## SOLOARRAY400



## Manuel d'utilisation

FR-EN-NL-ES

Importé par :

SAS Churchill - 20 rue St Gilles - 75003 Paris - France





### Lisez attentivement ce manuel qui contient des informations importantes sur l'installation et l'utilisation de l'appareil.

- Conservez le manuel pour référence ultérieure. Si l'appareil change un jour de propriétaire, assurez-vous que le nouvel utilisateur est en possession du manuel.
- Assurez-vous que la tension secteur convient à cet appareil et qu'elle ne dépasse pas la tension d'alimentation indiquée sur la plaque signalétique de l'appareil.
- Afin d'éviter tout risque d'incendie ou de choc électrique, ne pas exposer cet appareil à la pluie ou à l'humidité. Assurez-vous qu'aucun objet inflammable ne se trouve à proximité de l'appareil pendant son fonctionnement.
- L'appareil ne doit pas être exposé à des égouttements d'eau ou des éclaboussures. Aucun objet rempli de liquide tels que des vases ne doit être placé sur l'appareil.
- Ne pas placer sur l'appareil des sources de flammes nues, telles que des bougies allumées.
- Afin d'assurer une aération suffisante, installez l'appareil à un endroit bien ventilé à une distance minimale autour de l'appareil de 50 cm. L'aération ne doit pas être gênée par l'obstruction des ouvertures d'aération avec des objets tels que journaux, nappes, rideaux, etc...
- Débranchez l'appareil du secteur avant toute manipulation ou entretien. Lorsque vous remplacez le fusible, utilisez uniquement un fusible qui présente exactement les mêmes caractéristiques que l'ancien.
- L'appareil est destiné à être utilisé sous un climat tempéré. La température ambiante ne doit pas dépasser 40°C. Ne pas faire fonctionner l'appareil à des températures supérieures.

- En cas de dysfonctionnement, arrêtez immédiatement l'appareil. N'essayez jamais de réparer l'appareil par vous-même. Une réparation mal faite peut entraîner des dommages et des dysfonctionnements. Contactez un service technique agréé. Utilisez uniquement des pièces détachées identiques aux pièces d'origine.
- Ne pas brancher l'appareil sur un variateur.
- Assurez-vous que le cordon d'alimentation n'est jamais écrasé ni endommagé.
- Ne jamais débrancher l'appareil en tirant sur le cordon.
- La fiche de prise de courant doit demeurer aisément accessible.
- Ne pas exposer trop longuement vos yeux en direction de la source lumineuse.
- Différents types de piles ou des piles neuves et usagées ne doivent pas être mélangés.
- Les piles/batteries doivent être mises en place en respectant la polarité.
- Les piles/batteries usées doivent être enlevées du produit.
- Les piles/batteries doivent être mises au rebut de façon sûre. Les déposer dans des bacs de collecte prévus (renseignez-vous auprès de votre revendeur) afin de protéger l'environnement.

#### • ATTENTION :

- Danger d'explosion si la pile n'est pas remplacée correctement. Ne remplacer que par le même type ou un type équivalent.
- Les batteries ne doivent pas être exposées à une chaleur excessive telle que celle du soleil, d'un feu ou d'origine similaire.
- Ne pas ingérer la pile, Danger de brûlure chimique

La télécommande fournie avec ce produit contient une pile bouton. Si la pile bouton est avalée, elle peut provoquer de graves brûlures internes en 2 heures seulement et peut entraîner la mort. Conserver les piles neuves et usées hors de portée des enfants.

Si le compartiment pile ne se ferme pas correctement, cesser d'utiliser le produit et tenir hors de portée des enfants.

En cas de doute concernant le fait que les piles pourraient avoir été avalées ou introduites dans une partie quelconque du corps, consulter immédiatement un médecin.



### Équipement de classe II :

*Cet appareil, de par sa conception, ne nécessite pas de branchement sécurisé à un système électrique de mise à la terre.*

*Danger d'électrocution ! Ne tentez jamais de réparer cet appareil vous-même. En cas de dysfonctionnement, les réparations doivent être effectuées uniquement par du personnel qualifié.*

#### CONTENU DE L'EMBALLAGE :

- 1 x Ensemble DJ all in one
- 1 x Télécommande
- 1 x Micro filaire
- 1 x Micro sans fil
- 1 x Alimentation
- 1 x Manuel d'utilisation

**NOTE IMPORTANTE :** Les produits électriques ne doivent pas être mis au rebut avec les ordures ménagères. Veuillez les faire recycler là où il existe des centres pour cela. Consultez les autorités locales ou votre revendeur sur la façon de les recycler.

## MISE AU REBUT



Ne jetez pas les appareils portant ce symbole avec les ordures ménagères. Contribuez à la protection de l'environnement et à votre sécurité, recyclez vos produits électriques et électroniques. L'appareil et son emballage doivent être déposés à votre point de collecte local pour recyclage. Contactez les autorités locales pour vous informer sur la mise au rebut et le recyclage. Certains centres de collecte acceptent des produits gratuitement.



**Recyclage :** Nos emballages peuvent faire l'objet d'une consigne de tri. Pour en savoir plus renseignez vous : [www.consigneetri.fr](http://www.consigneetri.fr)  
**PROTECTION DE L'ENVIRONNEMENT – DIRECTIVE 2012/19/UE**

Ces symboles ne sont valides qu'au sein de l'Union Européenne.

## Spécification du transmetteur sans fil :

Gamme de fréquence	Puissance max de sortie
2400 - 2483,5 MHz (CH1 - CH13)	< 100 mW

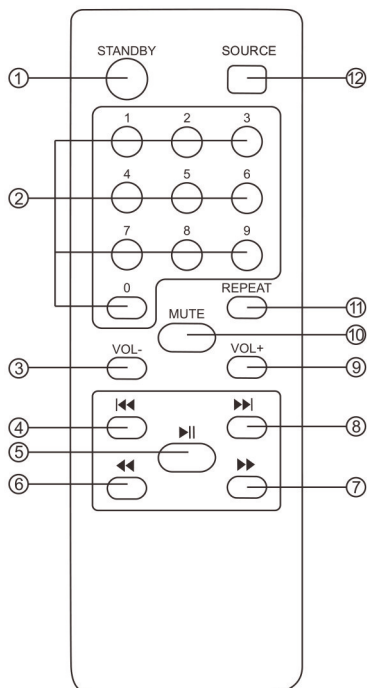
### Restrictions pays :

Cet appareil est destiné à un usage domestique (à l'intérieur) et de bureau dans tous les pays de l'UE (ainsi que d'autres pays qui appliquent les directives européennes en la matière) sans restriction, sauf pour les pays ci-dessous mentionnés.

**France - Usage interne uniquement pour les bandes de 2454 à 2483,5 MHz**

**Italie - Une autorisation générale est requise en cas d'utilisation à l'extérieur de ses propres installations.**

Version Bluetooth (Audio sans fil BT)
4.2

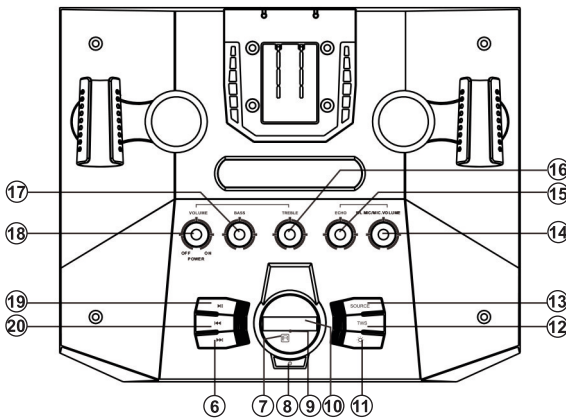
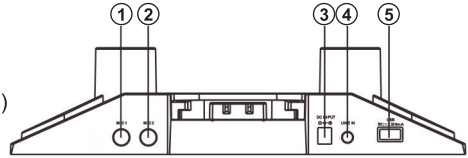


### Fonctions de la télécommande :

1. Mise en veille
2. Touches numériques
3. Volume -
4. Piste précédente
5. Lecture / Pause
6. Retour rapide
7. Avance rapide
8. Piste suivante
9. Volume +
10. Silence
11. Répétition
12. Source AUX / BT / USB

## FONCTIONS DU PANNEAU DE CONTRÔLE

1. Entrée microphone 1
2. Entrée microphone 2
3. Entrée alimentation
4. Entrée AUX 3.5 mm (Smartphone / Tablette)
5. Entrée USB / Recharge USB



6. Titre suivant (uniquement sur les sources USB / BT)
7. Infra-rouge
8. Mise en veille
9. Led indicatrice
10. Affichage LCD
11. Effets lumineux (M/A)
12. TWS
13. Sélection de la source (audio sans fil BT / USB / AUX)
14. Volume microphones
15. Echo
16. Aigüs
17. Basses
18. Marche / Arrêt | Volume +/-
19. Lecture / Pause
20. Titre précédent (uniquement sur les sources USB / BT)



## MISE SOUS TENSION :

1. Connectez l'alimentation sur la prise (3) «**DC INPUT**» puis à une prise secteur et tournez le bouton «**POWER**» (18).
2. Maintenez appuyé le bouton «**STANDBY**» (8) pour mettre le produit en veille.

## LECTURE D'UN FICHER DE MUSIQUE MP3 A PARTIR D'UN SUPPORT USB :

1. Sélectionnez la source «**USB**» en appuyant sur le bouton «**SOURCE**» (13), puis branchez une clé USB sur l'entrée «**USB**» (5).
2. Vous pouvez alors écouter de la musique depuis votre périphérique.

## UTILISATION DE L'ENTRÉE AUXILIAIRE 3.5MM (LINE IN) :

1. Sélectionnez la source «**LINE IN**» en appuyant sur le bouton «**SOURCE**» (13), branchez le câble jack 3.5 mm sur la prise «**LINE IN**» (4), puis branchez-le à votre périphérique.
2. Vous pouvez alors écouter de la musique depuis votre périphérique.


## FONCTION AUDIO SANS FIL BT :

1. Activez la fonction audio sans fil au moyen du bouton (13) «**SOURCE**».
- Il vous suffit d'appuyer sur le bouton pour être positionné sur la fonction BT (affichage écran «**BL**»).
2. Activez la fonction audio sans fil sur votre appareil (**smartphone, tablette, etc**).
  3. Sélectionnez «**SOLO ARRAY 400**» dans la liste des appareils trouvés.
  4. Vous êtes prêt à écouter votre musique.

## FONCTION TWS

1. Allumez les deux enceintes et sélectionnez sur les deux le mode Bluetooth en appuyant sur le bouton «**SOURCE**» (13), affichage écran «**BL**».
  2. Maintenez le bouton «**TWS**» (12) 2 secondes, l'affichage indique «**t ON**».
- Lorsque la lumière d'affichage est «**BL**» ou un son est entendu, alors la fonction TWS est établie.
3. Activez la fonction Bluetooth sur votre téléphone et jouez la musique.

## ANIMATION LUMINEUSE (3 MODES)

Appuyez plusieurs fois sur le bouton «» (11) pour changer l'animation lumineuse.

## ASSISTANCE

Si vous avez besoin d'assistance pour ce produit, vous pouvez joindre le service technique par email à cette adresse : [assistancepickering@churchill.world](mailto:assistancepickering@churchill.world)



### Read this manual carefully as it contains important information on the installation and use of the product.

- Keep the manual for future reference. If the product changes ownership on a day, make sure that the new user is in possession of the manual.
- Make sure that the mains voltage is suitable for this unit and does not exceed the supply voltage indicated on the unit's nameplate.
- To prevent fire or electric shock, do not expose this unit to rain or moisture.
- Make sure that no flammable objects are in the vicinity of the unit during operation.
- Do not expose the unit to dripping or splashing water. No objects filled with liquids, such as vases, should be placed on the apparatus.
- Do not place naked flame sources, such as lighted candles, on the apparatus.
- To ensure adequate ventilation, install the apparatus in a well-ventilated location with a minimum distance around the apparatus of 50 cm. Ventilation should not be hindered by obstruction of the ventilation openings by objects such as newspapers, tablecloths, curtains, etc...

- Unplug the unit from the wall outlet before performing any maintenance or servicing. When replacing the fuse, use only a fuse with exactly the same characteristics as the old one.
- The unit is intended for use in a temperate climate. The ambient temperature should not exceed 40°C. Do not operate the unit at higher temperatures.

- In the event of a malfunction, turn off the unit immediately. Never attempt to repair the camera yourself. Improper repair may result in damage and malfunction. Contact an authorized service center. Only use spare parts that are identical to the original parts.
- Do not connect the unit to an inverter.
- Make sure that the power cord is never crushed or damaged.
- Never unplug the unit by pulling on the cord.
- The power plug must remain easily accessible.
- Do not expose your eyes too long in the direction of the light source.

- Different types of batteries or new and used batteries must not be mixed.
- Batteries/batteries must be inserted with correct polarity.
- Used batteries must be removed from the product.
- Batteries must be disposed of safely. To protect the environment, dispose of them in the collection bins provided (ask your dealer for details).

#### • WARNING :

- Danger of explosion if battery is not replaced properly. Replace only with the same or equivalent type.
- The batteries must not be exposed to excessive heat such as sunshine, fire or the like.
- Do not ingest the battery, Danger of chemical burn.

The remote control supplied with this product contains a button cell battery.

If the button cell is swallowed, it can cause severe internal burns

in as little as 2 hours and may result in death. Keep new and used batteries out of the reach of children.

If the battery compartment does not close properly, stop using the product and keep out of reach of children.

If there is any doubt that the batteries may have been swallowed or inserted into any part of the body, consult a physician immediately.



#### Class II equipment :

*This device, by design, does not require a secure connection to an electrical grounding system.*

*Danger of electrocution! Never try to repair this device yourself. In the event of a malfunction, repairs should only be carried out by qualified staff.*

#### PACKAGE CONTENTS

- 1 x All in one system DJ
- 1 x Remote control
- 1 x Wired microphone
- 1 x Wireless microphone
- 1 x Power supply
- 1 x User manual

**IMPORTANT NOTE :** Electrical products should not be disposed of with household garbage.

Please recycle them where centres exist for this purpose. Consult local authorities or your dealer on how to recycle them.

## DISPOSAL :



Do not dispose of appliances marked with this symbol in the household waste. Help protect the environment and your safety, recycle your electrical and electronic products. The instrument and its packaging must be returned to your local collection point for recycling. Contact your local authorities to inform you about disposal and recycling. Some collection centres accept products free of charge.



**Recycling :** Our packaging may be subject to a sorting deposit.

To find out more, please contact: [www.consigneetri.fr](http://www.consigneetri.fr)

**PROTECTION OF THE ENVIRONMENT – DIRECTIVE 2012/19/UE**

These symbols are only valid within the European Union.

## Wireless Transmitter Specification :

Frequency range	Power max output
2400 - 2483,5 MHz (CH1 - CH13)	< 100 mW

## Country restrictions :

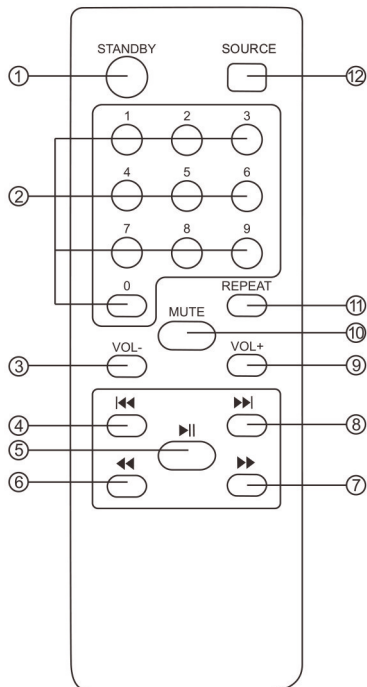
This device is intended for domestic (indoor) and office use in all EU countries (as well as other countries that apply the EU directives in this area).

The use of the material without restriction, except for the countries listed below.

**France** - Internal use only for the bands 2454 to 2483,5 MHz

**Italie** - General authorisation required for use outside its own facilities

Bluetooth version (wireless audio BT)
4.2

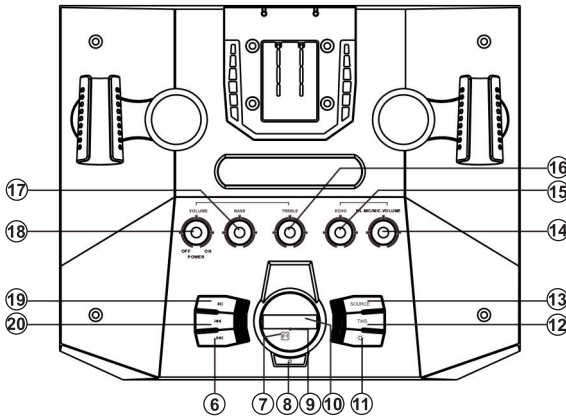
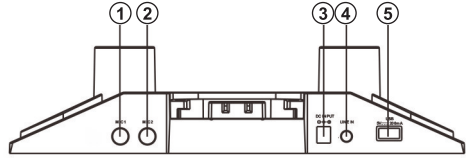


## Remote control :

1. Standby
2. Numéric button
3. Volume -
4. Previous track
5. Play / Pause
6. Fast rewind
7. Fast forward
8. Next track
9. Volume +
10. Mute
11. Repeat
12. Source AUX / BT / USB

## PANEL CONTROL FUNCTIONS

1. Microphone 1 input
2. Microphone 2 input
3. DC input
4. AUX 3.5 mm input(Smartphone / Tablet)
5. USB input / USB charging



6. Next track(only USB / BT)
7. Infrared (remote sensor)
8. Standby
9. Indicator led
10. LCD screen
11. Light show (M/A)
12. TWS
13. Source select (BT / USB / AUX)
14. Microphone volume
15. Echo
16. Treble
17. Bass
18. ON / OFF | Volume +/-
19. Play / Pause
20. Previous track (only USB / BT)

## POWER ON

1. Connect the power cable to the «**DC INPUT**» socket(3) and the turn the «**POWER**»button (18).
2. Press the «**STANDBY**» button (8) for put standby the product.

## PLAYING AN MP3 MUSIC FILE FROM USB MEDIA

1. Select «**USB**» Source by pressing the«**SOURCE**» button(13), then connect the USB key to the «**USB**» input (5).
2. You can listen to music from your device.

## USE THE AUXILIARY INPUT 3.5 MM (LINE IN)

1. Select «**LINE IN**» Source by pressing the«**SOURCE**» button(13), then connect the 3.5 mm jack cable to the «**LINE IN**» Jack(4), then connect it to your device.
2. You can listen to music from your device.

## WIRELESS AUDIO BT FUNCTION

1. Activate the wireless audio function by pressing the «**SOURCE**» button(13). Just press the button to be set to the BT function (**BL** screen display).
2. Activate the wireless audio function on your device (smartphone, tablet, etc.).
3. Select «**SOLO ARRAY 400**» from the list of found devices.
4. You are ready to listen to your music.

## TWS FUNCTION

1. Turn on both speakers and select Bluetooth mode on both speakers by pressing on the «**SOURCE**» button(13), screen display «**BL**».
  2. Hold the «**TWS**» button(12) for 2 seconds, the display will show «**t oN**».
- When screen display is «**bL**» or a sound is heard then the TWS function is established.
3. Activate the Bluetooth function on your phone and play the music.

## LIGHT SHOW (3 MODES)

Press the «» button(11) repeatedly to change the light animation.

## ASSISTANCE

If you need support for this product, you can contact the technical service by email at this address:  
[assistancepickering@churchill.world](mailto:assistancepickering@churchill.world)



## Lees deze handleiding zorgvuldig door, die informatie bevat over de installatie en het gebruik van het apparaat.

- Bewaar de handleiding voor toekomstig gebruik. Als het apparaat verandert op de dag van een eigenaar, zorg dan dat de nieuwe gebruiker is aangemeld bezit van de handleiding.
  - Controleer of de netspanning geschikt is voor dit apparaat en of deze de voedingsspanning overschrijdt die wordt aangegeven op het typeplaatje van het apparaat.
  - Stel dit apparaat niet bloot aan regen of vocht om brand of elektrische schokken te voorkomen.
- Zorg ervoor dat er zich tijdens het gebruik geen brandbare voorwerpen in de buurt van het apparaat bevinden.
- Het apparaat mag niet worden blootgesteld aan druipend water of opspattend water. Plaats geen voorwerpen gevuld met vloeistoffen zoals vazen op het apparaat.
  - Plaats geen open vuur op het apparaat, zoals brandende kaarsen.
  - Installeer voor een goede ventilatie de unit in een goed geventileerde ruimte op een minimale afstand rond de unit van 50 cm. Ventilatie mag niet worden belemmerd door obstructie van ventilatieopeningen door voorwerpen zoals kranten, tafelkleden, gordijnen, enz.
  - Haal de stekker van het apparaat uit het stopcontact voordat u het gebruikt of onderhoud. Gebruik bij het vervangen van de zekering alleen een zekering die exact dezelfde kenmerken heeft als de oude.
  - Het apparaat is bedoeld voor gebruik in een gematigd klimaat. De omgevingstemperatuur mag niet hoger zijn dan 40 ° C. Gebruik het apparaat niet bij hogere temperaturen.
  - Stop het apparaat in geval van storing onmiddellijk. Probeer het apparaat nooit zelf te repareren. Onjuiste reparatie kan leiden tot schade en storingen. Neem contact op met een geautoriseerde technische dienst. Gebruik alleen onderdelen die identiek zijn aan de originele onderdelen.
  - Sluit het apparaat niet aan op een station.
  - Zorg ervoor dat het netsnoer nooit wordt verpletterd of beschadigd.
  - Trek nooit de stekker uit het stopcontact door aan het snoer te trekken.
  - De stekker moet gemakkelijk toegankelijk zijn.
  - Stel uw ogen niet te lang bloot aan de lichtbron.
  - Verschillende soorten batterijen of nieuwe en gebruikte batterijen mogen niet worden gemengd.
  - De batterijen moeten in de juiste polariteit worden geplaatst.
  - Gebruikte batterijen moeten uit het product worden verwijderd.
  - De batterijen moeten op veilige wijze worden verwijderd. Stort ze in de meegeleverde opvangbakken (vraag uw dealer) om het milieu te beschermen.
- **LET OP :**

Er bestaat explosiegevaar als de batterij verkeerd wordt geplaatst. Alleen vervangen door hetzelfde type of een vergelijkbaar type.

### • WAARSCHUWING :

batterijen mogen niet worden blootgesteld aan extreme hitte, zoals die van de zon, vuur en dergelijke.

Neem de batterij niet in, gevaar voor chemische verbranding

De afstandsbediening die bij dit product wordt geleverd, bevat een knoopcel. Als de knoopcel wordt ingeslikt, kan deze binnen 2 uur ernstige interne brandwonden veroorzaken en tot de dood leiden.

Houd nieuwe en gebruikte batterijen buiten het bereik van kinderen.

Als het batterijcompartiment niet goed sluit, stop dan met het gebruik van het product en houd het buiten het bereik van kinderen.

Als u niet zeker weet of de batterijen zijn ingeslikt of in een deel van het lichaam zijn terechtgekomen, dient u onmiddellijk een arts te raadplegen.



### Apparatuur van klasse II:

*Dit apparaat, door het ontwerp, vereist geen veilige verbinding met een elektrisch aardingssysteem.*

*Gevaar voor elektrocutie! Probeer dit apparaat nooit zelf te repareren. In geval van een storing worden reparaties mag alleen worden uitgevoerd door gekwalificeerd personeel.*

### INHOUD VAN DE VERPAKKING :

- 1 x DJ-systeem alles in één
- 1 x Afstandsbediening
- 1 x Bekabelde microfoon
- 1 x draadloze microfoon
- 1 x Voeding
- 1 x Gebruikershandleiding

**BELANGRIJKE OPMERKING :** Elektrische producten mogen niet worden verwijderd met huisvuil.

Recycle ze waar hiervoor centra bestaan. Raadpleeg de lokale autoriteiten of uw dealer over hoe u ze recycelen.

## AFVOEREN



Werp geen apparaten gemarkeerd met de vuilnis.

Help het milieu en uw veiligheid te beschermen, recycle uw elektrische en elektronische producten.

Het apparaat en de verpakking moeten bij uw plaatselijke inzamelingspunt worden ingeleverd voor recycling.

Neem contact op met de lokale autoriteiten

om u te informeren over sloop en recycling. Sommige verzamelcentra accepteren producten gratis.



**Recycling:** onze verpakkingen kunnen worden onderworpen aan een sorteervolgorde.

Neem voor meer informatie contact op met uw plaatselijke gemeente.

Deze symbolen zijn alleen geldig binnen de Europese Unie.

## Draadloze zenderspecificatie :

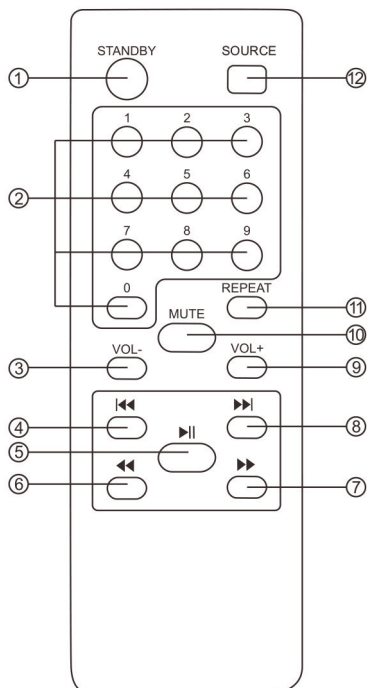
Frequentiebereik	Max uitgangsvermogen
2400 - 2483,5 MHz (CH1 - CH13)	< 100 mW

## Landbeperkingen :

Dit apparaat is bedoeld voor huishoudelijk (binnen) en kantoorgebruik in alle EU-landen (evenals andere landen die Europese richtlijnen toepassen in de EU).

onderwerp) zonder beperking, behalve voor de hieronder genoemde landen.

Versie Bluetooth (Audi draadloze BT)
4.2

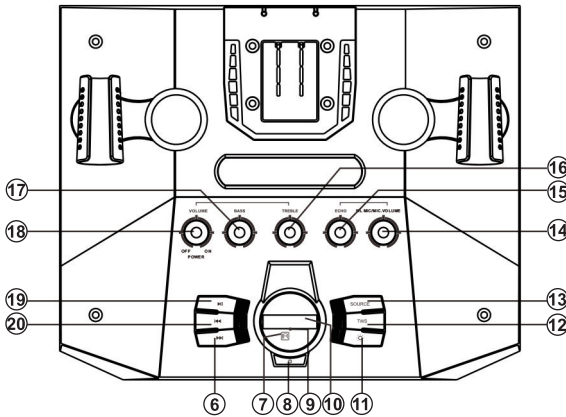
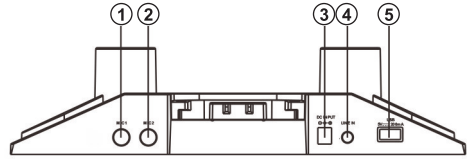


## Afstandsbedieningsfuncties :

1. Stand-by
2. Numerieke knop
3. Volume -
4. Vorige track
5. Pauzeren / spelen
6. Snelle terugkeer
7. Snel vooruitspoelen
8. Volgende track
9. Volume +
10. Mute
11. Herhaal functie
12. AUX / BT / USB ingang

## PANEELBESTURINGSFUNCTIES

1. Microphone 1-ingang
2. Microphone 2-ingang
3. Stroomvoorziening
4. AUX 3.5 mm ingang (Smartphone / Tablet)
5. USB ingang / USB opladen



6. Volgende track (USB / BT)
7. Infrarood (afstandsbedieningssensor)
8. Standby
9. LED
10. LCD-scherm
11. Light show
12. TWS
13. BT / USB / AUX ingang
14. Microfoonvolume
15. Echo
16. Hoge tonen
17. Bas
18. AAN / UIT | Volume +/-
19. Afspelen / Pauze
20. Vorige track (only USB / BT)



## INSCHAKELEN / UITSCHAKELEN

1. Sluit de voedingskabel aan op de «**DC INPUT**» aansluiting(3) en draai de«**POWER**» knop(18).
2. Druk op de knop «**STANDBY**» (8) om het product in stand-by te zetten.

## EEN MP3-MUZIEKBESTAND AF SPELEN VANAF USB-MEDIA

1. Selecteer «**USB**» als bron door op de knop«**SOURCE**» (13) te drukken en sluit vervolgens de USB-stekker aan op de «**USB**»-ingang (5).
2. U kunt naar muziek luisteren vanaf uw toestel.

## GEbruik DE HULPINGANG 3,5 MM

1. Sluit de 3.5 jack kabel aan op de ingang (4) en vervolgens op uw apparaat.
2. Selecteer de «**LINE IN**» bron(4) door op de ingangsknop(13) te drukken tot het scherm «**LINE IN**» weergeeft.
3. U kunt nu luisteren naar muziek van uw apparaat.


## DRAADLOZE AUDIO BT FUNCTIE

1. Activeer de draadloze audiofunctie door op de knop «**SOURCE**» te drukken (13). Druk gewoon op de knop die moet worden ingesteld op de BT-functie (**BL display**).
2. Activeer de draadloze audiofunctie op uw apparaat (smartphone, tablet, enz.).
3. Selecteer «**SOLO ARRAY 400**» uit de lijst met gevonden apparaten.
4. Je bent klaar om naar je muziek te luisteren.

## TWS-FUNCTIE

1. Schakel beide luidsprekers in en selecteer de Bluetooth-modus op beide luidsprekers door te drukken op op de knop «**SOURCE**» (13), schermweergave «**BL**».
  2. Houd de knop «**TWS**» (12) 2 seconden ingedrukt, het display toont«**t oN**».
- Als de schermweergave «**bL**» is of als er een geluidje te horen is, wordt de TWS-functie ingesteld.
3. Activeer de Bluetooth-functie op uw telefoon en speel de muziek af.

## ANIMATIEVERLICHTING (3 NIVEAUS)

- Druk herhaaldelijk op de knop «» (11) om de lichtanimatie te wijzigen.

## ASSISTANTIE

Als u ondersteuning nodig heeft voor dit product, kunt u per e-mail contact opnemen met de technische dienst op dit adres : [assistancepickering@churchill.world](mailto:assistancepickering@churchill.world)



### Lea atentamente este manual, que contiene información. En la instalación y uso del dispositivo.

- Guarde el manual para futuras referencias. Si el dispositivo cambia en el día del propietario, asegúrese de que el nuevo usuario esté en Posesión del manual.
  - Asegúrese de que la tensión de red sea adecuada para esta unidad y que no exceda la tensión de alimentación indicada en la placa de características de la unidad.
  - Solo para uso en interiores!
  - Para evitar incendios o descargas eléctricas, no exponga este aparato a la lluvia ni a la humedad.
- Asegúrese de que no haya objetos inflamables cerca de la unidad durante la operación.
- El aparato no debe exponerse a goteos o salpicaduras de agua. No se deben colocar objetos llenos de líquidos, como jarrones, sobre el aparato.
  - No coloque en el dispositivo fuentes de llamas, como velas encendidas.
  - Para garantizar una ventilación adecuada, instale la unidad en un área bien ventilada a una distancia mínima alrededor de la unidad de 50 cm.

La ventilación no debe ser obstruida por la obstrucción de las aberturas de ventilación por objetos tales como periódicos, manteles, cortinas, etc.

- Desconecte el aparato de la red eléctrica antes de su manipulación o mantenimiento. Cuando reemplace el fusible, use solo un fusible que tenga exactamente las mismas características que el anterior.
- El dispositivo está diseñado para su uso en un clima templado. La temperatura ambiente no debe superar los 40 ° C. No opere la unidad a temperaturas más altas.
- En caso de mal funcionamiento, detenga el dispositivo inmediatamente. Nunca intente reparar la unidad usted mismo. La reparación inadecuada puede provocar daños y mal funcionamiento. Póngase en contacto con un servicio técnico autorizado. Utilice únicamente piezas que sean idénticas a las originales.
- No conecte el dispositivo a una unidad.
- Asegúrese de que el cable de alimentación nunca esté aplastado o dañado.
- Nunca desenchufe el aparato tirando del cable.
- El enchufe debe ser fácilmente accesible.
- No exponga sus ojos demasiado tiempo a la fuente de luz.
- No se deben mezclar diferentes tipos de baterías o baterías nuevas y usadas.
- Las pilas deben insertarse en la polaridad correcta.
- Las baterías usadas deben retirarse del producto.
- Las pilas deben desecharse de forma segura. Déjelos en los contenedores de recolección provistos (pregunte a su distribuidor) para proteger el medio ambiente.

#### • ATENCIÓN :

Peligro de explosión si la batería se reemplaza incorrectamente. Reemplace solo por el mismo tipo o tipo equivalente.

#### • ADVERTENCIA :

las baterías no deben exponerse a un calor excesivo, como el del sol, el fuego o similares.

No ingerir la batería, peligro de quemaduras químicas.

El control remoto suministrado con este producto contiene una celda de botón. Si se traga la celda del botón, puede causar quemaduras internas graves en solo 2 horas y puede causar la muerte.

Mantenga las pilas nuevas y usadas fuera del alcance de los niños.

Si el compartimiento de la batería no cierra correctamente, deje de usar el producto y manténgalo fuera del alcance de los niños.

Si tiene dudas sobre si las baterías pueden haber sido ingeridas o introducidas en alguna parte del cuerpo, consulte a un médico de inmediato.



#### Equipo clase II:

*Este dispositivo, por diseño, no requiere una conexión segura a un sistema de puesta a tierra eléctrica.*

*Peligro de electrocución! Nunca intente reparar este dispositivo usted mismo. En caso de avería, las reparaciones sólo debe ser llevado a cabo por personal cualificado.*

#### CONTENIDO DEL PAQUETE

- 1 x DJ de conjunto todo en uno
- 1 x Mando a distancia
- 1 x Micrófono con cable
- 1 x Micrófono inalámbrico
- 1 x Alimentación
- 1 x Manual de instrucciones

**NOTA IMPORTANTE:** Los productos eléctricos no deben desecharse con la basura doméstica. Por favor, recíclalos. donde hay centros para eso. Consulte a las autoridades locales o a su distribuidor sobre cómo reciclarlas.

## DESGUACE



No tirar los aparatos marcados con la basura.

Ayude a proteger el medio ambiente y su seguridad, recicle sus productos eléctricos y electrónicos.

El dispositivo y su embalaje deben dejarse en su punto de recogida local para su reciclaje. Póngase en contacto con las autoridades locales. Para informarle sobre el desguace y el reciclaje. Algunos centros de recogida aceptan productos de forma gratuita.



**Reciclaje:** Nuestro embalaje puede estar sujeto a un orden de clasificación.

Para obtener más información, consulte a su municipio local.

**PROTECCIÓN DEL MEDIOAMBIENTE – DIRECTIVE 2012/19/UE**

Estos símbolos sólo son válidos dentro de la Unión Europea.

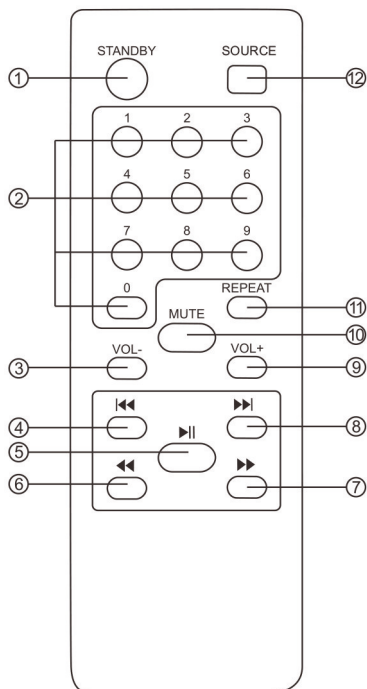
## Especificación del transmisor inalámbrico :

Rango de frecuencia	Potencia de salida maxima
2400 - 2483,5 MHz (CH1 - CH13)	< 100 mW

## Restricciones de país :

Este dispositivo está diseñado para uso doméstico (interior) y de oficina en todos los países de la UE (así como en otros países que aplican directivas europeas en la UE). objeto) sin restricciones, excepto para los países mencionados a continuación.

versión Bluetooth (Audio sin hilos BT)
4.2

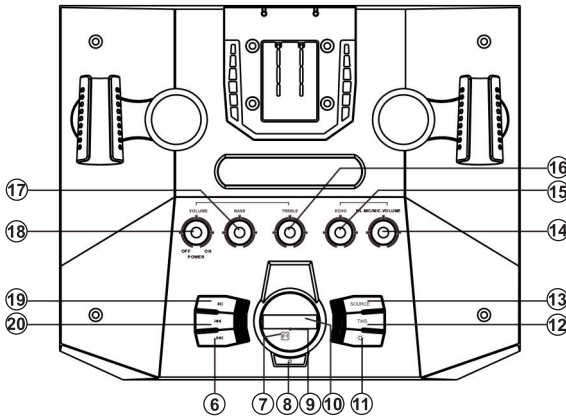
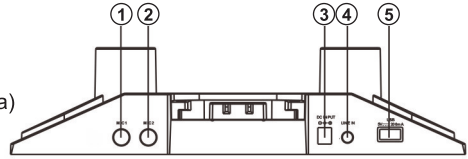


## Funciones de control remoto:

1. Espera
2. Teclas numéricas
3. Volumen -
4. Pista anterior
5. Reproducir / Pausa
6. Regreso rápido
7. Avance rápido
8. Siguiente pista
9. Volumen +
10. Silencio
11. Repetición
12. Fuente AUX / BT / USB

## FUNCIONES DEL PANEL DE CONTROL

1. Entrada de micrófono 1
2. Entrada de micrófono 2
3. Entrada energía eléctrica
4. Entrada AUX 3.5 mm (Smartphone / Tableta)
5. Entrada USB / Carga del USB



6. Siguiete pista (USB / BT)
7. Infrarrojo
8. Espera
9. Indicador luz
10. Pantalla LCD
11. Animación luminosa
12. TWS
13. Fuente (BT / USB / AUX)
14. Volumen de micrófono
15. Eco
16. Agudos
17. Bajos
18. ON / OFF | Volumen +/-
19. Reproducir / Pausa
20. Pista anterior (USB / BT)

## ENCENDIDO DEL DISPOSITIVO

1. Conecte el cable de alimentación a la toma «**DC INPUT**» (3) y gire el botón «**POWER**» (18).
2. Pulse el botón «**STANDBY**» (8) para el producto en espera.

## LECTURA DE UN ARCHIVO MUSICO MP3 PARA PARTER UN APOYO USB

1. Seleccione la fuente «**USB**» pulsando el botón «**SOURCE**» (13).
2. Conecte un stick USB a la entrada «**USB**» (5).

## USO DE AUXILIAIRE 3.5MM ENTRADA (LINE IN)

1. Seleccione la fuente «**LINE IN**» pulsando el botón «**SOURCE**» (13), luego enchufe el cable jack de 3,5 mm en el conector «**LINE IN**» (4) y conéctelo a su dispositivo.

## FUNCIÓN DE AUDIO INALÁMBRICO BT

1. Active la función de audio inalámbrico con el botón «**SOURCE**» (13).  
Simplemente presione el botón para que se ajuste a la función BT.
2. Active la función de audio inalámbrico en su dispositivo (smartphone, tableta, etc.).
3. Seleccione «**SOLO ARRAY 400**» de la lista de dispositivos encontrados.
4. Estás listo para escuchar tu música.

## FUNCIÓN TWS

1. Enciende los dos altavoces y selecciona el modo Bluetooth en ambos pulsando en el botón «**SOURCE**» (13), la pantalla muestra «**BL**».
2. Mantenga pulsado el botón «**TWS**» (12) durante 2 segundos, la pantalla mostrará «**t oN**».  
Cuando la luz de la pantalla esté encendida, el botón «**TWS**» (12) parpadeará.  
es «**bL**» o se escucha un sonido, entonces se establece la función TWS.
3. Activa la función Bluetooth del teléfono y reproduce la música.

## ANIMACIÓN DE LUZ (3 MODOS)

Presione el botón «» (11) repetidamente para cambiar la animación de la luz.

## ASISTENCIA

Si necesita soporte para este producto, puede contactar con el servicio técnico por correo electrónico en esta dirección: [assistancepickering@churchill.world](mailto:assistancepickering@churchill.world)

# CHURCHILL

## Déclaration UE de Conformité

Nous, SAS CHURCHILL, 20 rue St Gilles - 75003 Paris - France

**Certifions et déclarons sous notre seule responsabilité que les produits suivants :**

Certify and declare under our sole responsibility only the following products:

Certificeren en verklaren onder onze eigen verantwoordelijkheid alleen de volgende producten:

Certificar y declaramos bajo nuestra única responsabilidad que los siguientes productos :

Marque : **PICKERING**

Type ou modèle : **SOLO ARRAY 400**

Désignation commerciale : **Système de sonorisation amplifié**

**L'objet de la déclaration décrit ci-dessus est conforme à la législation d'harmonisation de l'union applicable :**

The purpose of the statement described above is consistent with applicable union harmonization legislation:

Het doel van de hierboven beschreven verklaring is in overeenstemming met de toepasselijke harmonisatiewetgeving van de Unie:

El propósito de la declaración descrita anteriormente es de conformidad con la legislación de armonización aplicable de la Unión:

### RED 2014/53/UE

Sécurité, Article 3, section 1.a

EN 62368-1:2014+A11:2017

EN 62479:2010

EMC Article 3, section 1.b et Radiofréquence Article 3, section 2

EN 55032:2015

EN 61000:3-2:2014

EN 61000:3-2:2013

EN 50035:2017

EN 300 328 V1.9.1 (2015-02)

EN 301 489-1 V1.9.2 (2011-09)

EN 301 489-17 V2.2.1 (2012-09)

### ROHS 2011/65/UE

**SAS CHURCHILL**  
20 RUE SAINT GILLES  
75003 PARIS - FRANCE  
FR0581221894 / RCS Paris 811 221 894  
Email : [direction@churchill.world](mailto:direction@churchill.world)

Fait à Paris (France),  
le 16/03/2020