

kool.star

STARLED 08



MANUEL D'UTILISATION

Usermanual - Benutzerhandbuch - Gebruikershandleiding - Manual del usuario

FR | EN | NL | DE | ES

Importé par :

SAS Churchill - 20 rue St Gilles - 75003 Paris - France



CONSIGNES DE SÉCURITÉ



Lisez attentivement ce manuel qui contient des informations importantes sur l'installation et l'utilisation de l'appareil.

- Conservez le manuel pour référence ultérieure. Si l'appareil change un jour de propriétaire, assurez-vous que le nouvel utilisateur est en possession du manuel.
- Assurez-vous que la tension secteur convient à cet appareil et qu'elle ne dépasse pas la tension d'alimentation indiquée sur la plaque signalétique de l'appareil.
- Afin d'éviter tout risque d'incendie ou de choc électrique, ne pas exposer cet appareil à la pluie ou à l'humidité. Assurez-vous qu'aucun objet inflammable ne se trouve à proximité de l'appareil pendant son fonctionnement.
- L'appareil ne doit pas être exposé à des égouttements d'eau ou des éclaboussures. Aucun objet rempli de liquide tels que des vases ne doit être placé sur l'appareil.
- Ne pas placer sur l'appareil des sources de flammes nues, telles que des bougies allumées.
- Afin d'assurer une aération suffisante, installez l'appareil à un endroit bien ventilé à une distance minimale autour de l'appareil de 50 cm.

L'aération ne doit pas être gênée par l'obstruction des ouvertures d'aération avec des objets tels que journaux, nappes, rideaux, etc...

- Débranchez l'appareil du secteur avant toute manipulation ou entretien. Lorsque vous remplacez le fusible, utilisez uniquement un fusible qui présente exactement les mêmes caractéristiques que l'ancien.
- L'appareil est destiné à être utilisé sous un climat tempéré. La température ambiante ne doit pas dépasser 40°C. Ne pas faire fonctionner l'appareil à des températures supérieures.
- En cas de dysfonctionnement, arrêtez immédiatement l'appareil. N'essayez jamais de réparer l'appareil par vous-même. Une réparation mal faite peut entraîner des dommages et des dysfonctionnements. Contactez un service technique agréé. Utilisez uniquement des pièces détachées identiques aux pièces d'origine.
- Ne pas brancher l'appareil sur un variateur.
- Assurez-vous que le cordon d'alimentation ne soit jamais écrasé ni endommagé.
- Ne jamais débrancher l'appareil en tirant sur le cordon.
- La fiche de prise de courant doit demeurer aisément accessible.
- Ne pas exposer trop longtemps vos yeux en direction de la source lumineuse.
- Différents types de piles ou des piles neuves et usagées ne doivent pas être mélangés.
- Les piles/batteries doivent être mises en place en respectant la polarité.
- Les piles/batteries usées doivent être enlevées du produit.
- Les piles/batteries doivent être mises au rebut de façon sûre.

Les déposer dans des bacs de collecte prévus (renseignez-vous auprès de votre revendeur) afin de protéger l'environnement.

ATTENTION :

- Danger d'explosion si la pile n'est pas remplacée correctement. Ne remplacer que par le même type ou un type équivalent.
- Les batteries ne doivent pas être exposées à une chaleur excessive tels que celle du soleil, d'un feu ou d'origine similaire.
- Ne pas ingérer la pile, Danger de brûlure chimique

La télécommande fournie avec ce produit contient une pile bouton. Si la pile bouton est avalée, elle peut provoquer de graves brûlures internes en 2 heures seulement et peut entraîner la mort. Conserver les piles neuves et usées hors de portée des enfants. Si le compartiment pile ne se ferme pas correctement, cessez d'utiliser le produit et tenir hors de portée des enfants. En cas de doute concernant le fait que les piles pourraient avoir été avalées ou introduites dans une partie quelconque du corps, consulter immédiatement un médecin.

Équipement de classe III :

Alimentation en très basse tension de sécurité (TBTS) ou de protection, masses non reliées à la terre, alimentation sécurisée (transformateur de sécurité). Danger d'électrocution ! Ne tentez jamais de réparer cet appareil vous-même. En cas de dysfonctionnement, les réparations doivent être effectuées uniquement par du personnel qualifié.

CONTENU DE L'EMBALLAGE :

- 1 x Enceinte
- 1 x Télécommande
- 1 x Microphone filaire
- 1 x Câble USB
- 1 x Manuel d'utilisation

NOTE IMPORTANTE : Les produits électriques ne doivent pas être mis au rebut avec les ordures ménagères. Veuillez les faire recycler là où il existe des centres pour cela. Consultez les autorités locales ou votre revendeur sur la façon de les recycler.

MISE AU REBUT



Ne jetez pas les appareils portant ce symbole avec les ordures ménagères. Contribuez à la protection de l'environnement et à votre sécurité, recyclez vos produits électriques et électroniques. L'appareil et son emballage doivent être déposés à votre point de collecte local pour recyclage. Contactez les autorités locales pour vous informer sur la mise au rebut et le recyclage. Certains centres de collecte acceptent des produits gratuitement.



Recyclage : Nos emballages peuvent faire l'objet d'une consigne de tri. Pour en savoir plus renseignez vous : www.consigneetri.fr
PROTECTION DE L'ENVIRONNEMENT – DIRECTIVE 2012/19/UE

Ces symboles ne sont valides qu'au sein de l'Union Européenne.

Spécification du transmetteur sans fil :

Gamme de fréquence	Puissance max de sortie
2400 - 2483,5 MHz (CH1 - CH13)	< 100 mW

Restrictions pays :

Cet appareil est destiné à un usage domestique (à l'intérieur) et de bureau dans tous les pays de l'UE (ainsi que d'autres pays qui appliquent les directives européennes en la matière) sans restriction, sauf pour les pays ci-dessous mentionnés.

France - Usage interne uniquement pour les bandes de 2454 à 2483,5 MHz

Italie - Une autorisation générale est requise en cas d'utilisation à l'extérieur de ses propres installations.

Version Bluetooth (Audio sans fil BT)

4.2

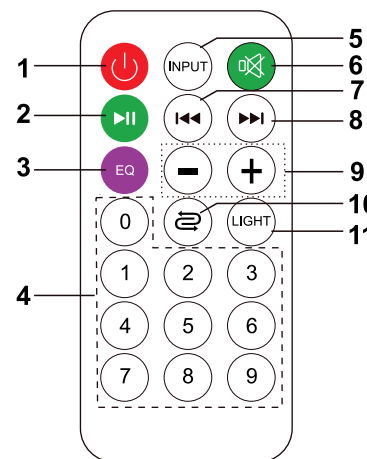
RECHARGER L'APPAREIL (via l'entrée DC 5V / USB)

1. Avant la première mise en service de l'appareil, veuillez le charger pendant 24 heures à l'aide du câble inclus.

NOTE : Seul le câble USB est inclus.

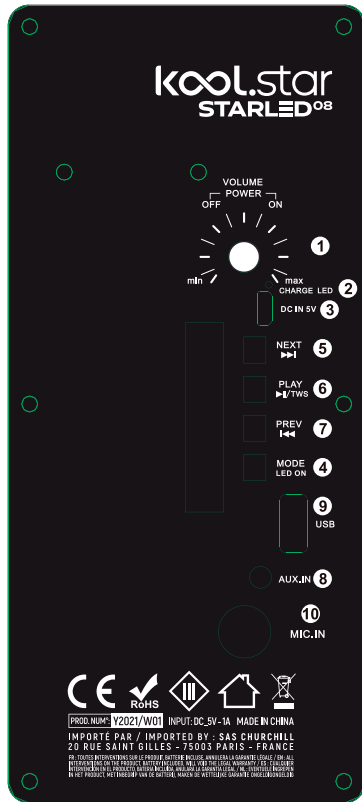


FONCTIONS DE LA TÉLÉCOMMANDE



1. Marche / arrêt
2. Lecture / Pause
3. Égaliser
4. Pavé numérique
5. Source (USB, AUX, BT)
6. Silence
7. Titre / Piste précédente
8. Titre / Piste suivante
9. Volume + / -
10. Répétition (USB uniquement)
11. Marche /Arrêt de l'animation lumineuse

FONCTIONS DU PANNEAU DE CONTRÔLE



1. Marche / Arrêt | Volume +/-
2. LED chargement batterie
3. Entrée alimentation DC 5V
4. Source (USB, AUX, BT) / Animation led
5. Titre suivant
6. Lecture / Pause | TWS
7. Titre précédent
8. Entrée AUX
9. Entrée USB
10. Entrée microphone

CONNEXION SANS FIL BLUETOOTH

1. Activez la fonction audio sans fil au moyen du bouton «**MODE**» (4).
(Il vous suffit d'appuyer plusieurs fois sur le bouton pour être positionné sur la fonction BT).
2. Activez la fonction audio sans fil sur votre appareil (**smartphone, tablette, etc**).
3. Sélectionnez «**STAR LED 08**» dans la liste des appareils trouvés.

FONCTION TWS

1. Allumez l'enceinte **A** et sélectionnez le mode Bluetooth en appuyant sur le bouton « **MODE** » (4), affichage écran «**BLUE**» et connectez la à votre téléphone.
2. Allumez l'enceinte **B** et sélectionnez le mode Bluetooth en appuyant sur le bouton «**MODE**» (4), affichage écran «**BLUE**».
3. Appuyez sur le bouton « **▶▶ / TWS** » (6) pendant 3 secondes
4. Passez à la deuxième unité **B** et répétez l'étape 3. Les haut-parleurs **A** et **B** se coupleront automatiquement, puis vous pourrez profiter de la stéréo TWS.

ANIMATION LUMINEUSE

1. Maintenez appuyez le bouton «**MODE / LED ON**» (4) pour allumer ou éteindre l'animation lumineuse.

MISE SOUS TENSION

Avant d'utiliser le produit, vous devez charger complètement la batterie.

1. Connectez le câble d'alimentation sur la prise **DC IN 5V** (3), puis à la prise USB ou secteur via un adaptateur.
2. Une fois la batterie complètement chargée «**CHARGE LED**» (2) éteint), débranchez le câble.
3. Tournez le bouton de l'alimentation générale (1).

LECTURE MP3 A PARTIR D'UN SUPPORT USB

1. Branchez le support USB dans l'emplacement «**USB**» (9) (Dès lors que vous insérez une clé USB, le système lance la lecture automatiquement).
2. Sélectionnez un titre et appuyez sur «**LECTURE**» (6).

UTILISATION DE L'ENTRÉE AUXILIAIRE

1. Branchez un câble AUX jack 3.5mm sur l'entrée «**AUX IN**» (8).
2. Sélectionnez la source d'entrée «**AUX**» en appuyant sur le bouton sources «**MODE**» (4).
(Il vous suffit d'appuyer plusieurs fois sur le bouton pour être positionné sur la fonction AUX)

ASSISTANCE

Si vous avez besoin d'assistance pour ce produit, vous pouvez joindre le service technique par e-mail à cette adresse : assistancekoolstar.churchill.world

SAFETY INSTRUCTIONS



Read this manual carefully as it contains important information on the installation and use of the product.

- Keep the manual for future reference. If the product changes ownership on a day, make sure that the new user is in possession of the manual.
 - Make sure that the mains voltage is suitable for this unit and does not exceed the supply voltage indicated on the unit's nameplate.
 - To prevent fire or electric shock, do not expose this unit to rain or moisture.
 - Make sure that no flammable objects are in the vicinity of the unit during operation.
 - Do not expose the unit to dripping or splashing water. No objects filled with liquids, such as vases, should be placed on the apparatus.
 - Do not place naked flame sources, such as lighted candles, on the apparatus.
 - To ensure adequate ventilation, install the apparatus in a well-ventilated location with a minimum distance around the apparatus of 50 cm.
- Ventilation should not be hindered by obstruction of the ventilation openings by objects such as newspapers, tablecloths, curtains, etc...
- Unplug the unit from the wall outlet before performing any maintenance or servicing. When replacing the fuse, use only a fuse with exactly the same characteristics as the old one.
 - The unit is intended for use in a temperate climate. The ambient temperature should not exceed 40°C. Do not operate the unit at higher temperatures.
 - In the event of a malfunction, turn off the unit immediately. Never attempt to repair the camera yourself. Improper repair may result in damage and malfunction. Contact an authorized service center. Only use spare parts that are identical to the original parts.
 - Do not connect the unit to an inverter.
 - Make sure that the power cord is never crushed or damaged.
 - Never unplug the unit by pulling on the cord.
 - The power plug must remain easily accessible.
 - Do not expose your eyes too long in the direction of the light source.
 - Different types of batteries or new and used batteries must not be mixed.
 - Batteries/batteries must be inserted with correct polarity.
 - Used batteries must be removed from the product.
 - Batteries must be disposed of safely. To protect the environment, dispose of them in the collection bins provided (ask your dealer for details).

WARNING :

- Danger of explosion if battery is not replaced properly. Replace only with the same or equivalent type.
- The batteries must not be exposed to excessive heat such as sunshine, fire or the like.
- Do not ingest the battery, Danger of chemical burn.

The remote control supplied with this product contains a button cell battery. If the button cell is swallowed, it can cause severe internal burns in as little as 2 hours and may result in death. Keep new and used batteries out of the reach of children. If the battery compartment does not close properly, stop using the product and keep out of reach of children.

If there is any doubt that the batteries may have been swallowed or inserted into any part of the body, consult a physician immediately.



Class III equipment :

Safety extra-low voltage (SELV) or protective extra-low voltage (SELV) power supply. Ungrounded grounds. Safe power supply (security transformer).
 Danger of electrocution! Never attempt to repair this unit yourself. In the event of a malfunction, repairs may only be carried out by qualified personnel.

PACKAGE CONTENTS :

- 1 x Speaker
- 1 x Remote control
- 1 x Wired microphone
- 1 x USB cable
- 1 x User manual

IMPORTANT NOTE : Electrical products should not be disposed of with household garbage. Please recycle them where centres exist for this purpose. Consult local authorities or your dealer on how to recycle them.

DISPOSAL



Do not dispose of appliances marked with this symbol in the household waste. Help protect the environment and your safety, recycle your electrical and electronic products. The instrument and its packaging must be returned to your local collection point for recycling. Contact your local authorities to inform you about disposal and recycling. Some collection centres accept products free of charge.



Recycling : Our packaging may be subject to a sorting deposit. To find out more, please contact: www.consigneetri.fr
PROTECTION OF THE ENVIRONMENT – DIRECTIVE 2012/19/UE
 These symbols are only valid within the European Union.

Wireless Transmitter Specification :

Frequency range	Power max output
2400 - 2483,5 MHz (CH1 - CH13)	< 100 mW

Country restrictions :

This device is intended for domestic (indoor) and office use in all EU countries (as well as other countries that apply the EU directives in this area).
 The use of the material without restriction, except for the countries listed below.

French - Internal use only for the bands 2454 to 2483,5 MHz
 Italia - General authorisation required for use outside its own facilities

Bluetooth version (Wireless Audio BT)

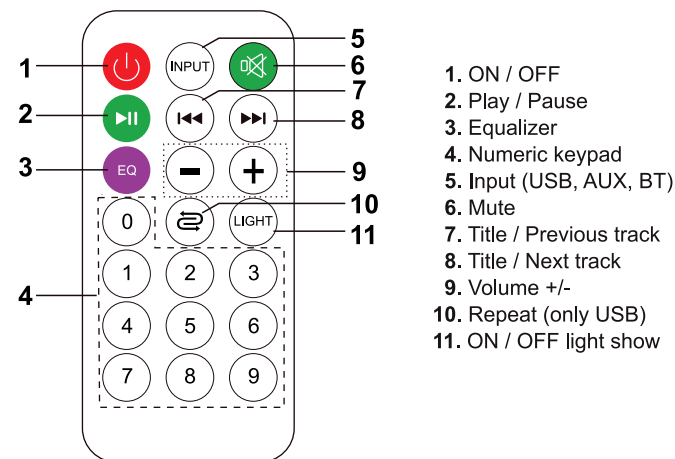
4.2

RECHARGING THE DEVICE (via DC 5V input / USB)

1. Before using the device for the first time, please charge it for 24 hours using the included cable.
- NOTE: Only the USB cable is included.**

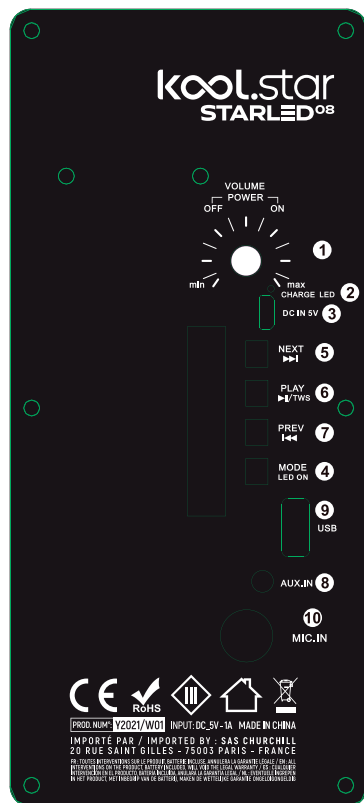


REMOTE CONTROL FUNCTION



1. ON / OFF
2. Play / Pause
3. Equalizer
4. Numeric keypad
5. Input (USB, AUX, BT)
6. Mute
7. Title / Previous track
8. Title / Next track
9. Volume +/-
10. Repeat (only USB)
11. ON / OFF light show

PANEL CONTROL FUNCTIONS



1. ON / OFF | Volume +/-
2. Battery led indicator
3. DC 5V input
4. Source (USB, AUX, BT) / Light show
5. Next title
6. Play / Pause | TWS
7. Previous title
8. AUX input
9. USB input
10. Microphone input

POWER ON

Before using the product, you must fully charge the battery.

1. Connect the power cable to the «DC 5V» socket (3) then to a USB socket or via an adapter.
2. Once the battery is fully charged «CHARGE LED» (2) off) unplug the cable.
3. Turn the power button (1).

PLAYING AN MP3 MUSIC FILE FROM USB MEDIA

1. Connect the USB support to the location (9) «USB» (as soon as you insert a USB stick, the system starts playing automatically).
2. Select a title and press «PLAY» (6).

USE THE AUXILIARY INPUT 3.5 MM

1. Plug the AUX jack 3.5mm cable on the «AUX IN» (8).
2. Select the «AUX» input source by pressing the «MODE» source button (4).
(You just need to press the button several times to be positioned on the AUX function)

WIRELESS AUDIO BT FUNCTION :

1. Activate the wireless audio function by pressing the «MODE» button (4).
Just press the button to be set to the BT function.
2. Activate the wireless audio function on your device (smartphone, tablet, etc.).
3. Select «STAR LED 08» from the list of found devices.

TWS FUNCTION

1. Turn on speaker A and select Bluetooth mode by pressing the «MODE» button (4), screen display «bLUE» and connect it to your phone.
2. Switch on speaker B and select Bluetooth mode by pressing the «MODE» button (4), screen display «bLUE».
3. Press the «||| / TWS » button (6) for 3 seconds.
4. Switch to the second B unit and repeat step 3. Speakers A and B will pair automatically, then you can enjoy TWS stereo.

LIGHT ANIMATION

1. Press the «MODE/LED ON » button (4) to start and stop the light animation.

ASSISTANCE :

If you need support for this product, you can contact the technical service by email at this address:
assistancekoolstar.churchill.world

VEILIGHEID INSTRUCTIES



Lees deze handleiding zorgvuldig door, die informatie bevat over de installatie en het gebruik van het apparaat.

- Bewaar de handleiding voor toekomstig gebruik. Als het apparaat verandert op de dag van een eigenaar, zorg dan dat de nieuwe gebruiker is aangemeld bezit van de handleiding.
- Controleer of de netspanning geschikt is voor dit apparaat en of deze de voedingsspanning overschrijdt die wordt aangegeven op het typeplaatje van het apparaat.
- Stel dit apparaat niet bloot aan regen of vocht om brand of elektrische schokken te voorkomen. Zorg ervoor dat er zich tijdens het gebruik geen brandbare voorwerpen in de buurt van het apparaat bevinden.
- Het apparaat mag niet worden blootgesteld aan druipend water of opspattend water. Plaats geen voorwerpen gevuld met vloeistoffen zoals vazen op het apparaat.
- Plaats geen open vuur op het apparaat, zoals brandende kaarsen.
- Installeer voor een goede ventilatie de unit in een goed geventileerde ruimte op een minimale afstand rond de unit van 50 cm. Ventilatie mag niet worden belemmerd door obstructie van ventilatieopeningen door voorwerpen zoals kranten, tafelleden, gordijnen, enz.
- Haal de stekker van het apparaat uit het stopcontact voordat u het gebruikt of onderhoudt. Gebruik bij het vervangen van de zekering alleen een zekering die exact dezelfde kenmerken heeft als de oude.
- Het apparaat is bedoeld voor gebruik in een gematigd klimaat. De omgevingstemperatuur mag niet hoger zijn dan 40 ° C. Gebruik het apparaat niet bij hogere temperaturen.
- Stop het apparaat in geval van storing onmiddellijk. Probeer het apparaat nooit zelf te repareren. Onjuiste reparatie kan leiden tot schade en storingen. Neem contact op met een geautoriseerde technische dienst. Gebruik alleen onderdelen die identiek zijn aan de originele onderdelen.
- Sluit het apparaat niet aan op een station.
- Zorg ervoor dat het netsnoer nooit wordt verpletterd of beschadigd.
- Trek nooit de stekker uit het stopcontact door aan het snoer te trekken.
- De stekker moet gemakkelijk toegankelijk zijn.
- Stel uw ogen niet te lang bloot aan de lichtbron.
- Verschillende soorten batterijen of nieuwe en gebruikte batterijen mogen niet worden gemengd.
- De batterijen moeten in de juiste polariteit worden geplaatst.
- Gebruikte batterijen moeten uit het product worden verwijderd.
- De batterijen moeten op veilige wijze worden verwijderd. Stort ze in de meegeleverde opvangbakken (vraag uw dealer) om het milieu te beschermen.
- LET OP : Er bestaat explosiegevaar als de batterij verkeerd wordt geplaatst. Alleen vervangen door hetzelfde type of een vergelijkbaar type.

WAARSCHUWING :

batterijen mogen niet worden blootgesteld aan extreme hitte, zoals die van de zon, vuur en dergelijke. Neem de batterij niet in, gevaar voor chemische verbranding. De afstandsbediening die bij dit product wordt geleverd, bevat een knoopcel. Als de knoopcel wordt ingeslikt, kan deze binnen 2 uur ernstige interne brandwonden veroorzaken en tot de dood leiden. Houd nieuwe en gebruikte batterijen buiten het bereik van kinderen. Als het batterijcompartiment niet goed sluit, stop dan met het gebruik van het product en houd het buiten het bereik van kinderen. Als u niet zeker weet of de batterijen zijn ingeslikt of in een deel van het lichaam zijn terechtgekomen, dient u onmiddellijk een arts te raadplegen.

Klasse apparatuur III

Zeer laag voltage veiligheidsvoorziening (SELV) of bescherming. Missen niet verbonden met de aarde. Beveiligde voeding (veiligheidstransformator). Gevaar voor elektrische schokken! Probeer dit apparaat nooit zelf te repareren. In het geval van een storing mogen reparaties alleen door gekwalificeerd personeel worden uitgevoerd.

INHOUD VAN DE VERPAKKING :

- 1 x Luidspreker
- 1 x Bedrade microfoon
- 1 x Afstandsbediening
- 1 x USB-kabel
- 1 x Gebruikershandleiding.

BELANGRIJKE OPMERKING : Elektrische producten mogen niet worden verwijderd met huisvuil. Recycle ze waar hiervoor centra bestaan. Raadpleeg de lokale autoriteiten of uw dealer over hoe u ze recyclet.

AFVOEREN

- Werp geen apparaten gemarkeerd met de vuilnis. Help het milieu en uw veiligheid te beschermen, recycle uw elektrische en elektronische producten. Het apparaat en de verpakking moeten bij uw plaatselijke inzamelingspunt worden ingeleverd voor recycling. Neem contact op met de lokale autoriteiten om u te informeren over sloop en recycling. Sommige verzamelcentra accepteren producten gratis.
- **Recycling :** onze verpakkingen kunnen worden onderworpen aan een sorteervolgorde. Neem voor meer informatie contact op met uw plaatselijke gemeente. Deze symbolen zijn alleen geldig binnen de Europese Unie. These symbols are only valid within the European Union.

Draadloze zenderspecificatie :

Frequentiebereik	Maximaal uitgangsvermogen
2400 - 2483,5 MHz (CH1 - CH13)	< 100 mW

Landbeperkingen :

Dit apparaat is bedoeld voor huishoudelijk (binnen) en kantoorgebruik in alle EU-landen (evenals andere landen die Europese richtlijnen toepassen in de EU). Onderwerpzonder beperking, behalve voor de hieronder genoemde landen. Frans - Intern gebruik alleen voor de banden 2454 tot 2483,5 MHz. Italia - Algemene machtiging vereist voor gebruik buiten de eigen faciliteiten.

Versie Bluetooth (draadloze audio BT)

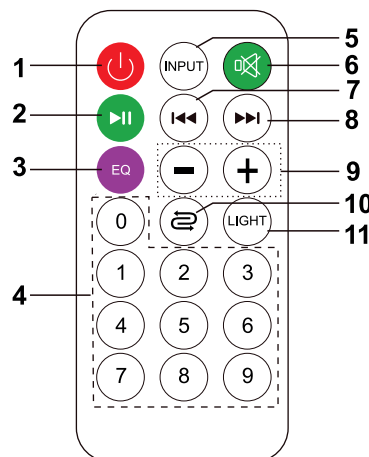
4.2

LAAD HET APPARAAT OP (via DC 5V-ingang / USB)

1. Vóór het eerste gebruik van het apparaat, laad het 24 uur op met behulp van de meegeleverde kabel. (Inclusief kabel).

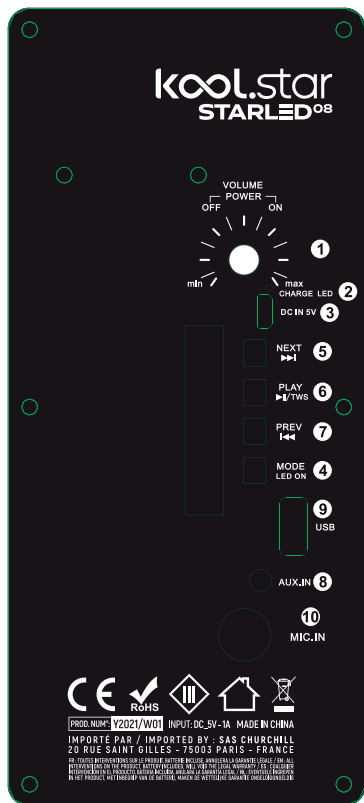


AFSTANDSBEDIENINGSFUNCTIES



1. AAN / UIT
2. Spelen / Pauze
3. Equalizer
4. Numeriek toetsenbord
5. Ingang (USB, AUX, BT)
6. Stomme
7. Titel / Vorige track
8. Titel / Volgend nummer
9. Volume +/-
10. Herhaal (alleen USB)
11. ON/OFF lichtshow

PANEELBESTURINGSFUNCTIES



1. AAN / UIT | Volumen +/-
2. Batterij-indicator
3. DC 5V ingang
4. Ingang (USB, AUX, BT) / Lichtanimatie
5. Titel volgende
6. Pauzeren/Spelen | TWS
7. Titel vorige
8. AUX ingang
9. USB ingang
10. Microfoon ingang

INSCHAKELEN / UITSCHAKELEN

Voordat u het product gebruikt, moet u de batterij volledig opladen.

1. Sluit de voedingskabel aan op de «DC 5V» aansluiting (3) vervolgens op een USB-aansluiting of via een adapter.
2. Zodra de batterij volledig is opgeladen «LED CHARGE» (2) UIT) trek de stekker uit de kabel.
3. Draai aan de hoofdschakelaar (1).

EEN MP3-MUZIEKBESTAND AFSPLEEN VANAF USB-MEDIA

1. Sluit de USB stekker aan met de locatie (9) «USB» (zodra u een USB invoegt, begint het systeem automatisch te spelen).
3. Selecteer een titel en druk op «PLAY» (6).

GEBRUIK DE HULPINGANG AUX

1. Sluit de AUX 3.5 mm kabel aan op de ingang «AUX IN» (8) en op uw apparaat.
 2. Selecteer de «AUX» bron door op de ingangsknop «MODE» (4).
- (U hoeft alleen maar een paar keer op de knop te drukken om op de AUX-functie te worden geplaatst)

DRAADLOZE AUDIO BT FUNCTIE

1. Activeer de draadloze audiofunctie door op de knop «MODE» te drukken (4). Druk gewoon op de knop die moet worden ingesteld op de BT-functie.
2. Activeer de draadloze audiofunctie op uw apparaat (smartphone, tablet, enz).
3. Selecteer «STAR LED 08» uit de lijst met gevonden apparaten.

TWS-FUNCTIE

1. Schakel luidspreker A in en selecteer de Bluetooth-modus door op de knop «MODE»(4) te drukken, schermweergave «bLUE» en sluit deze aan op uw telefoon.
2. Schakel luidspreker B in en selecteer de Bluetooth-modus door op de knop «MODE»(4) te drukken, schermweergave «bLUE».
3. Houd de knop «▶▶ / TWS » (6) 3 seconden. Dit betekent dat Unit A klaar is om te worden gekoppeld aan een andere unit.
4. Ga naar het tweede toestel B en herhaal stap 3. Luidsprekers A en B worden automatisch gekoppeld, en dan kunt u genieten van TWS stereo.

LICHTANIMATIE

1. Druk op de knop «MODE/LED SW» (4) om de lichtanimatie aan of uit te zetten.

ASSISTANTIE

Als u ondersteuning nodig heeft voor dit product, kunt u per e-mail contact opnemen met de technische dienst op dit adres : assistancekoolstar.churchill.world

SICHERHEITSHINWEISE



Lesen Sie dieses Handbuch sorgfältig durch, da es wichtige Informationen zur Installation und Verwendung des Geräts enthält.

- Bewahren Sie das Handbuch zum späteren Nachschlagen auf. Wenn das Gerät an einem Tag des Eigentümerwechsels den Besitzer wechselt, stellen Sie sicher, dass der neue Benutzer im Besitz des Handbuchs ist.
- Stellen Sie sicher, dass die Netzspannung für dieses Gerät geeignet ist und die auf dem Typenschild des Geräts angegebene Versorgungsspannung nicht übersteigt.
- Um die Gefahr eines Feuers oder Stromschlags zu vermeiden, darf dieses Gerät weder Regen noch Feuchtigkeit ausgesetzt werden. Stellen Sie sicher, dass sich während des Betriebs keine brennbaren Gegenstände in der Nähe des Geräts befinden.
- Setzen Sie das Gerät nicht Tropf- oder Spritzwasser aus. Es dürfen keine mit Flüssigkeiten gefüllten Gegenstände, wie z.B. Vasen, auf den Apparat gestellt werden.
- Stellen Sie keine offenen Flammenquellen, wie z.B. brennende Kerzen, auf das Gerät.
- Um eine ausreichende Belüftung zu gewährleisten, installieren Sie das Gerät an einem gut belüfteten Ort mit einem Mindestabstand von 50 cm um das Gerät herum. Die Belüftung darf nicht dadurch behindert werden, dass die Lüftungsöffnungen durch Gegenstände wie Zeitungen, Tischtücher, Vorhänge usw. verstopft werden.
- Ziehen Sie vor der Handhabung oder Wartung den Netzstecker aus der Steckdose. Wenn Sie die Sicherung ersetzen, verwenden Sie nur eine Sicherung mit genau den gleichen Eigenschaften wie die alte.
- Das Gerät ist für den Einsatz in einem gemäßigten Klima vorgesehen. Die Umgebungstemperatur sollte 40°C nicht überschreiten. Betreiben Sie das Gerät nicht bei höheren Temperaturen.
- Schalten Sie das Gerät im Falle einer Fehlfunktion sofort aus. Versuchen Sie niemals, das Gerät selbst zu reparieren. Eine unsachgemäße Reparatur kann zu Schäden und Fehlfunktionen führen. Wenden Sie sich an ein autorisiertes Servicezentrum. Verwenden Sie nur Ersatzteile, die mit den Originalteilen identisch sind.
- Schließen Sie das Gerät nicht an einen Wechselrichter an.
- Stellen Sie sicher, dass das Netzkabel niemals gequetscht oder beschädigt wird.
- Trennen Sie das Gerät niemals durch Ziehen am Kabel vom Netz.
- Der Netzstecker muss leicht zugänglich bleiben.
- Setzen Sie Ihre Augen nicht zu lange der Lichtquelle aus.
- Verschiedene Arten von Batterien oder neue und gebrauchte Batterien sollten nicht gemischt werden.
- Batterien/Batterien müssen mit der richtigen Polarität eingelegt werden.
- Gebrauchte Batterien müssen aus dem Produkt entfernt werden.
- Batterien müssen sicher entsorgt werden. Um die Umwelt zu schützen, entsorgen Sie sie in den dafür vorgesehenen Sammelbehältern (fragen Sie Ihren Händler nach Einzelheiten).

VORSICHT:

Es besteht Explosionsgefahr, wenn die Batterie nicht korrekt ausgetauscht wird. Nur durch den gleichen oder einen gleichwertigen Typ ersetzen.

- Batterien sollten nicht übermäßiger Hitze wie Sonnenschein, Feuer oder ähnlichem ausgesetzt werden.
 - Batterie nicht verschlucken, Gefahr von Verätzungen Die mit diesem Produkt gelieferte Fernbedienung enthält eine Knopfzelle. Wenn die Knopfzelle verschluckt wird, kann sie innerhalb von 2 Stunden schwere innere Verbrennungen verursachen und zum Tod führen. Bewahren Sie neue und gebrauchte Batterien außerhalb der Reichweite von Kindern auf. Wenn sich das Batteriefach nicht richtig schließen lässt, stellen Sie die Verwendung des Produkts ein und bewahren Sie es außerhalb der Reichweite von Kindern auf.
- Wenn Zweifel bestehen, dass die Batterien verschluckt oder in einen Körperteil eingelegt worden sein könnten, suchen Sie sofort einen Arzt auf.

Klasse apparatuur III

Zeer laag voltage veiligheidsvoorziening (SELV) of bescherming. Missen niet verbonden met de aarde.

Beveiligde voeding (veiligheidstransformator)

Gevaar voor elektrische schokken! Probeer dit apparaat nooit zelf te repareren. In het geval van een storing mogen reparaties alleen door gekwalificeerd personeel worden uitgevoerd.

PACKUNGSGEHALT :

- 1 x Lautsprecher
- 1 x Fernbedienung
- 1 x Kabelgebundenes Mikrophon
- 1 x Kabel USB
- 1 x Benutzerhandbuch

WICHTIGER HINWEIS : Elektrische Produkte dürfen nicht mit dem Hausmüll entsorgt werden. Bitte recyceln Sie sie, wenn es dafür Zentren gibt. Erkundigen Sie sich bei den örtlichen Behörden oder Ihrem Händler, wie sie zu recyceln sind.

ENTSORGUNG VON PRODUKTEN



Geräte, die mit diesem Symbol gekennzeichnet sind, dürfen nicht in den Hausmüll entsorgt werden. Tragen Sie zum Schutz der Umwelt und Ihrer Sicherheit bei, recyceln Sie Ihre elektrischen und elektronischen Produkte.

Das Gerät und seine Verpackung müssen zum Recycling zu Ihrer örtlichen Sammelstelle gebracht werden. Informationen zur Entsorgung und zum Recycling erhalten Sie bei den örtlichen Behörden. Einige Sammelstellen nehmen Produkte kostenlos an.



Recycling: Unsere Verpackungen können einem Sortierpfad unterliegen.

Für weitere Informationen: www.consigneetri.fr UMWELTSCHUTZ - RICHTLINIE 2012/19/EU Diese Symbole sind nur innerhalb der Europäischen

Union gültig.

Spezifikation des drahtlosen Senders :

Frequenzbereich	Maximale Ausgangsleistung
2400 - 2483,5 MHz (CH1 - CH13)	< 100 mW

Länderbeschränkungen

Dieses Gerät ist für den Gebrauch zu Hause (in Innenräumen) und im Büro in allen EU-Ländern (und anderen Ländern, die die entsprechenden EU-Richtlinien anwenden) ohne Einschränkung vorgesehen, mit Ausnahme der unten aufgeführten Länder.

Frankreich - Interne Nutzung nur in den Frequenzbändern 2454 bis 2483,5 MHz

Italien - Für die Nutzung außerhalb der eigenen Einrichtungen ist eine Allgemeingenehmigung erforderlich.

Bluetooth-Version (Drahtloses Audio BT)

4.2

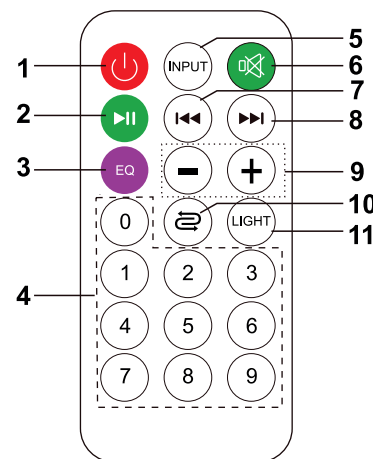
AUFLADEN DES GERÄTS (ÜBER DC 5V-EINGANG / USB)

1. Bevor Sie das Gerät zum ersten Mal benutzen, laden Sie es bitte mit dem mitgelieferten Kabel 24 Stunden lang auf.

HINWEIS: (Kabel enthalten).

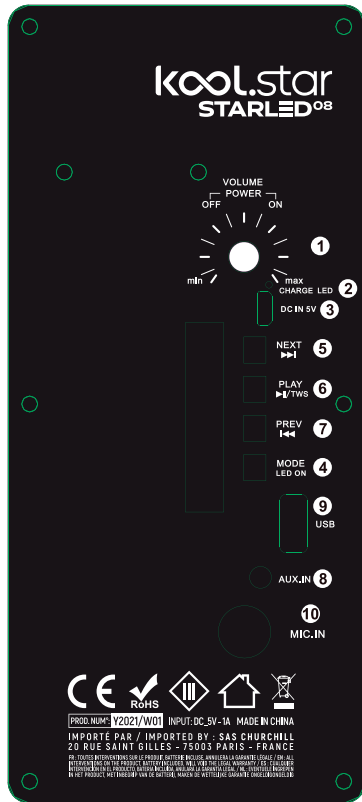


FUNKTIONEN DER FERNBEDIENUNG



1. EIN / AUS
2. Spielen / Anhalten
3. Equalizer
4. Numerische Tastatur
5. Eingang (USB, AUX, BT)
6. Stummschalten
7. Titel / Vorheriger Track
8. Titel / Nächster Titel
9. Volumen +/-
10. Wiederholen (nur USB)
11. ON/OFF Lichtshow

BEDIENFELD-FUNKTIONEN



1. EIN / AUS | Lautstärke +/-
2. Batterielade-LED
3. DC 5V eingang
4. Eingang (USB, AUX, BT) / EIN / AUS leichte
5. Titel Nächster
6. Abspielen / Pause | TWS
7. Titel Vorheriger
8. Eingang AUX
9. Eingang USB
10. Eingang mikrofon

DRAHTLOSE BLUETOOTH-VERBINDUNG

1. Aktivieren Sie die drahtlose Audiofunktion mit der «MODE» Taste (4). (Drücken Sie die Taste mehrmals, um zur BT-Funktion zu wechseln).
2. Aktivieren Sie die drahtlose Audiofunktion auf Ihrem Gerät (Smartphone, Tablet usw.).
3. Wählen Sie «STAR LED 08» aus der Liste der gefundenen Geräte.

TWS-FUNKTION

1. Schalten Sie den Lautsprecher **A** ein und wählen Sie den Bluetooth-Modus, indem Sie die Taste «MODE» (4) drücken, auf dem Bildschirm «bLUE» anzeigen und mit Ihrem Telefon verbinden.
2. Schalten Sie den Lautsprecher **B** ein und wählen Sie den Bluetooth-Modus durch Drücken der Taste «MODE» (4), Bildschirmanzeige «bLUE».
3. Halten Sie die «▶▶ / TWS»-Taste (6) 3 Sekunden.
Dies bedeutet, dass Einheit **A** bereit ist, mit einer anderen Einheit gekoppelt zu werden.
4. Gehen Sie zur zweiten Einheit **B** und wiederholen Sie Schritt 3. Die Lautsprecher **A** und **B** werden automatisch gekoppelt, und dann können Sie TWS-Stereo genießen.

LICHTANIMATION

1. Drücken Sie die Taste «MODE / LED ON» (4), um die Lichtanimation zu starten und die verschiedenen Lichtanimationen.

EINSCHALTEN DER STROMVERSORGUNG

Bevor Sie das Produkt verwenden, müssen Sie den Akku vollständig aufladen.

1. Schließen Sie das Netzkabel an die Buchse «DC 5V» (3) und dann an eine USB-Buchse oder über einen Adapter an.
2. Wenn der Akku vollständig aufgeladen «LED-LADUNG» (2) aus) ist, ziehen Sie das Kabel ab.
3. Drehen Sie den Netzschalter (1).

MP3-WIEDERGABE VON USB-MEDIEN

1. Stecken Sie das USB-Medium in den Steckplatz (9) «USB» (Wenn Sie einen USB-Speicherstick einstecken, startet das System die Wiedergabe automatisch).
2. Wählen Sie einen Titel und drücken Sie «PLAY» (6).

VERWENDUNG DES AUXILIARY-LINE-EINGANGS

1. Schließen Sie ein 3,5-mm-AUX-Klinkenkabel an den AUX IN-Eingang (8) an.
2. Wählen Sie die «AUX»-Eingangquelle durch Drücken der «MODE» Taste (4). (Sie brauchen die Taste nur mehrmals zu drücken, um auf die LINE-IN-Funktion eingestellt zu werden).

UNTERSTÜTZUNG

Wenn Sie Unterstützung für dieses Produkt benötigen, können Sie den technischen Dienst per E-Mail unter dieser Adresse erreichen: assistancekoolstar.churchill.world

INSTRUCCIONES DE SEGURIDAD



Lea atentamente este manual, que contiene información.

En la instalación y uso del dispositivo.

- Guarde el manual para futuras referencias. Si el dispositivo cambia en el día del propietario, asegúrese de que el nuevo usuario esté en posesión del manual.
- Asegúrese de que la tensión de red sea adecuada para esta unidad y que no exceda la tensión de alimentación indicada en la placa de características de la unidad.
- Solo para uso en interiores!
- Para evitar incendios o descargas eléctricas, no exponga este aparato a la lluvia ni a la humedad. Asegúrese de que no haya objetos inflamables cerca de la unidad durante la operación.
- El aparato no debe exponerse a goteos o salpicaduras de agua. No se deben colocar objetos llenos de líquidos, como jarrones, sobre el aparato.
- No coloque en el dispositivo fuentes de llamas, como velas encendidas.
- Para garantizar una ventilación adecuada, instale la unidad en un área bien ventilada a una distancia mínima alrededor de la unidad de 50 cm. La ventilación no debe ser obstruida por la obstrucción de las aberturas de ventilación por objetos tales como periódicos, manteles, cortinas, etc.
- Desconecte el aparato de la red eléctrica antes de su manipulación o mantenimiento. Cuando reemplace el fusible, use solo un fusible que tenga exactamente las mismas características que el anterior.
- El dispositivo está diseñado para su uso en un clima templado. La temperatura ambiente no debe superar los 40° C. No opere la unidad a temperaturas más altas.
- En caso de mal funcionamiento, detenga el dispositivo inmediatamente. Nunca intente reparar la unidad usted mismo. La reparación inadecuada puede provocar daños y mal funcionamiento. Póngase en contacto con un servicio técnico autorizado. Utilice únicamente piezas que sean idénticas a las originales.
- No conecte el dispositivo a una unidad.
- Asegúrese de que el cable de alimentación nunca esté aplastado o dañado.
- Nunca desenchufe el aparato tirando del cable.
- El enchufe debe ser fácilmente accesible.
- No exponga sus ojos demasiado tiempo a la fuente de luz.
- No se deben mezclar diferentes tipos de baterías o baterías nuevas y usadas.
- Las pilas deben insertarse en la polaridad correcta.
- Las baterías usadas deben retirarse del producto.
- Las pilas deben desecharse de forma segura. Deposítelos en los contenedores de recolección provistos (pregunte a su distribuidor) para proteger el medio ambiente.

ATENCIÓN :

Peligro de explosión si la batería se reemplaza incorrectamente. Reemplace solo por el mismo tipo o tipo equivalente. las baterías no deben exponerse a un calor excesivo, como el del sol, el fuego o similares.

No ingerir la batería, peligro de quemaduras químicas.

El control remoto suministrado con este producto contiene una celda de botón. Si se traga la celda del botón, puede causar quemaduras internas graves en solo 2 horas y puede causar la muerte.

Mantenga las pilas nuevas y usadas fuera del alcance de los niños.

Si el compartimiento de la batería no cierra correctamente, deje de usar el producto y manténgalo fuera del alcance de los niños. Si tiene dudas sobre si las baterías pueden haber sido ingeridas o introducidas en alguna parte del cuerpo, consulte a un médico de inmediato.

Equipo de clase III



Alimentación de seguridad de muy baja tensión (SELV) o protección. Masas no conectadas a la tierra. Fuente de alimentación segura (transformador de seguridad). Peligro de descarga eléctrica! Nunca intente reparar este dispositivo usted mismo. En caso de mal funcionamiento, las reparaciones solo deben ser realizadas por personal cualificado. Estos símbolos sólo son válidos dentro de la Unión Europea.

CONTENIDO DEL PAQUETE

- 1 x Altavoz
- 1 x Micrófono con cable
- 1 x Control remoto
- 1 x Cable USB
- 1 x Manual de instrucciones

NOTA IMPORTANTE: Los productos eléctricos no deben desecharse con la basura doméstica. Por favor, recíclalos. donde hay centros para eso. Consulte a las autoridades locales o a su distribuidor sobre cómo reciclarlas.

ELIMINACIÓN DE PRODUCTOS



No tirar los aparatos marcados con la basura.

Ayude a proteger el medio ambiente y su seguridad, recicle sus productos eléctricos y electrónicos. El dispositivo y su embalaje deben dejarse en su punto de recogida local para su reciclaje. Póngase en contacto con las autoridades locales. Para informarle sobre el desguace y el reciclaje. Algunos centros de recogida aceptan productos de forma gratuita.



Reciclaje: Nuestro embalaje puede estar sujeto a un orden de clasificación.

Para obtener más información, consulte a su municipio local.

PROTECCIÓN DEL MEDIOAMBIENTE – DIRECTIVE 2012/19/UE

Estos símbolos sólo son válidos dentro de la Unión Europea.

Especificación del transmisor inalámbrico :

Rango de frecuencia	Potencia de salida máxima
2400 - 2483,5 MHz (CH1 - CH13)	< 100 mW

Restricciones de país :

Este dispositivo está diseñado para uso doméstico (interior) y de oficina en todos los países de la UE (así como en otros países que aplican directivas europeas en la UE).

objeto) sin restricciones, excepto para los países mencionados a continuación.

Francia - Uso interno sólo para las bandas 2454 a 2483,5 MHz

Italia - Se requiere una autorización general para el uso fuera de sus propias instalaciones.

Versión Bluetooth (Audio inalámbrico BT)

4.2

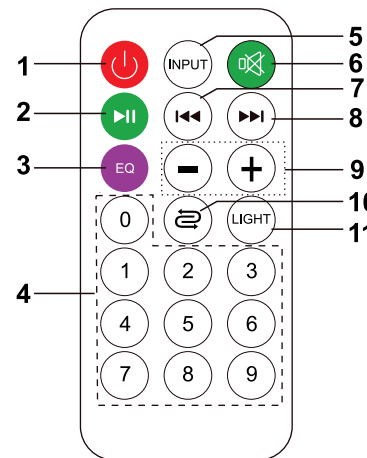
RECARGA DEL DISPOSITIVO (a través de la entrada DC 5V / USB)

1. Antes de usar el dispositivo por primera vez, por favor cárguelo durante 24 horas usando el cable incluido.

NOTA: (Cable incluidos).

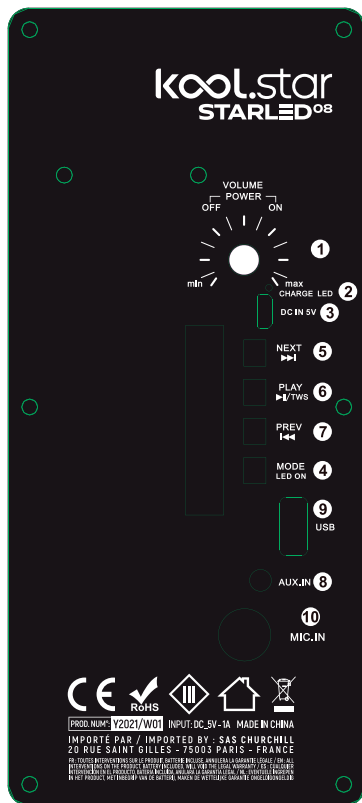


FUNCIONES DE CONTROL REMOTO



1. Encendido / Apagado
2. Reproducir / Pausar
3. Ecualizador
4. Teclado numérico
5. Entrada (USB, AUX, BT)
6. Silenciar
7. Título / Pista anterior
8. Título / Siguiente pista
9. Volumen +/-
10. Repita (sólo USB)
11. Espectáculo de luz ON/OFF

FUNCIONES DE CONTROL DEL PANEL



1. Encendido / Apagado | Volumen +/-
2. Batería de carga LED
3. Entrada DC 5V
4. Fuente (USB, AUX, BT) / Animación de luz
5. Pista siguiente
6. Reproducir / Pausar | TWS
7. Pista anterior
8. Entrada AUX
9. Entrada USB
10. Entrada micrófono

FUNCIÓN DE AUDIO INALÁMBRICO BT

1. Active la función de audio inalámbrico con el botón «**MODE**» (4).
Simplemente presione el botón para que se ajuste a la función BT.
2. Active la función de audio inalámbrico en su dispositivo (smartphone, tableta, etc.).
3. Seleccione «**STAR LED 08**» de la lista de dispositivos encontrados.
4. Estás listo para escuchar tu música.

FUNCIÓN TWS

1. Enciende el altavoz **A** y selecciona el modo Bluetooth pulsando el botón «**MODE**» (4), pantalla muestra «**bBLUE**» y conéctalo al teléfono.
2. Encienda el altavoz **B** y seleccione el modo Bluetooth pulsando el botón «**MODE**» (4), pantalla «**bBLUE**».
3. Presione y mantenga presionado el botón «**▶▶ / TWS**» (6) durante 3 segundos.
4. Vaya a la segunda unidad B y repita el paso 3. Los altavoces **A** y **B** se emparejarán automáticamente, y entonces podrás disfrutar del estéreo de la TWS.

ANIMACIÓN DE LUZ

1. Presione el botón «**MODE / LED ON**» (4) para iniciar la animación de luz y cambiar las diferentes animaciones de luz.

ENCENDIDO DEL DISPOSITIVO

Antes de usar el producto, debe cargar la batería completamente.

1. Conecte el cable de USB a la toma «**DC 5V**» (3) y luego a una toma USB o sectorial a través de un adaptador.
2. Una vez que la batería esté completamente cargada «**LED CHARGE**» (2) apagado), desenchufe el cable.
3. Gire el botón (1) «**POWER**».

LECTURA DE UN ARCHIVO MUSICO MP3 PARA PARTER UN APOYO USB

1. Conecte un stick USB a la entrada «**USB**» (9) una vez inserto una memoria USB, el sistema inicia la reproducción automáticamente.
2. Seleccione un título y toque «**PLAY**» (6).

USO DE ENTRADA AUXILIAIRE

1. Conecte un cable AUX jack 3.5 mm a la entrada «**AUX IN**» (8).
2. Seleccione la fuente de entrada «**AUX**» pulsando el botón «**MODE**» (4).
(Sólo tienes que pulsar el botón varias veces para posicionarte en la función AUX)

ASISTENCIA :

Si necesita soporte para este producto, puede contactar con el servicio técnico por correo electrónico en esta dirección: assistancekoolstar.churchill.world

CHURCHILL

Déclaration UE de Conformité

Nous, SAS CHURCHILL, 20 rue St Gilles - 75003 Paris - France

Certifions et déclarons sous notre seule responsabilité que les produits suivants :

Certify and declare under our sole responsibility only the following products:

Certificeren en verklaren onder onze eigen verantwoordelijkheid alleen de volgende producten:

Zertifizieren und deklarieren Sie unter unserer alleinigen Verantwortung nur die folgenden Produkte:

Certificar y declaramos bajo nuestra única responsabilidad que los siguientes productos :

Marque | Brand : **KOOLSTAR**

Type ou modèle | Type or model : **Enceinte STAR LED 08**

Désignation commerciale | Designation : **Système de sonorisation amplifié**


L'objet de la déclaration décrit ci-dessus est conforme à la législation d'harmonisation de l'union applicable :

The purpose of the statement described above is consistent with applicable union harmonization legislation:

Het doel van de hierboven beschreven verklaring is in overeenstemming met de toepasselijke harmonisatiewetgeving van de Unie:

Der Zweck der oben beschriebenen Erklärung steht im Einklang mit den geltenden Harmonisierungsgesetzen der Gewerkschaften:

El propósito de la declaración descrita anteriormente es de conformidad con la legislación de armonización aplicable de la Unión:

RED 2014/53/UE 

Pour la mise à disposition sur le marché d'équipements radioélectriques.

For the provision of radio equipment on the market.

Voor de levering van radioapparatuur op de markt.

Für die Bereitstellung von Funkgeräten auf dem Markt.

Para el suministro de equipos de radiocomunicaciones en el mercado.

ROHS 2011/65/UE, Amendement 2015/863/UE 

Relative à la limitation de l'utilisation de certaines substances dangereuses dans les équipements électriques et électroniques.

Relative is the limitation of certain substances dangereuses in the team of teams and électroniques.

Sobre la restricción del uso de ciertas sustancias peligrosas en equipos eléctricos y electrónicos.

Over de beperking van het gebruik van bepaalde gevaarlijke stoffen in elektrische en elektronische apparatuur.

Über die Beschränkung der Verwendung bestimmter gefährlicher Stoffe in elektrischen und elektronischen Geräten.

Une déclaration complète de conformité est disponible par téléchargement ou par mail à :

A full compliance statement is available by download or email at:

Een volledige verklaring van overeenstemming is beschikbaar om te downloaden of per e-mail op :

Eine vollständige Konformitätserklärung steht zum Herunterladen oder per E-Mail zur Verfügung unter :

Puede descargarse una declaración de conformidad completa o enviarse por correo electrónico a :

direction@churchill.world

<https://churchill.world/telechargements>

SAS CHURCHILL
20 RUE SAINT GILLES
75003 PARIS - FRANCE
FR0581221894 / RCS Paris 811 221 894
Email : **direction@churchill.world**

Fait à Paris (France), le 18/11/2020

kool.star



Téléchargement notices d'utilisation
Download instructions for use
Gebruikershandleidingen downloaden
Benutzerhandbücher herunterladen
Descargar los manuales de usuario
Descarregar instruções de utilização
Scarica le istruzioni per l'uso

<https://churchill.world/telechargements>