

koOL.star

Kit Selfie Tripod²⁵



MANUEL D'UTILISATION

Usermanual - Benutzerhandbuch - Gebruikershandleiding - Manual del usuario - Manual do utilizador - Manuale d'uso

FR | EN | NL | DE | ES | IT | PT

Importé par :

SAS Churchill - 20 rue St Gilles - 75003 Paris - France



CONSIGNES DE SÉCURITÉ



Lisez attentivement ce manuel qui contient des informations importantes sur l'installation et l'utilisation de l'appareil.

- Conservez le manuel pour référence ultérieure. Si l'appareil change un jour de propriétaire, assurez-vous que le nouvel utilisateur est en possession du manuel.
- Assurez-vous que la tension secteur convient à cet appareil et qu'elle ne dépasse pas la tension d'alimentation indiquée sur la plaque signalétique de l'appareil.
- Afin d'éviter tout risque d'incendie ou de choc électrique, ne pas exposer cet appareil à la pluie ou à l'humidité. Assurez-vous qu'aucun objet inflammable ne se trouve à proximité de l'appareil pendant son fonctionnement.
- L'appareil ne doit pas être exposé à des égouttements d'eau ou des éclaboussures. Aucun objet rempli de liquide tels que des vases ne doit être placé sur l'appareil.
- Ne pas placer sur l'appareil des sources de flammes nues, telles que des bougies allumées.
- Afin d'assurer une aération suffisante, installez l'appareil à un endroit bien ventilé à une distance minimale autour de l'appareil de 50 cm.

L'aération ne doit pas être gênée par l'obstruction des ouvertures d'aération avec des objets tels que journaux, nappes, rideaux, etc...

- Débranchez l'appareil du secteur avant toute manipulation ou entretien. Lorsque vous remplacez le fusible, utilisez uniquement un fusible qui présente exactement les mêmes caractéristiques que l'ancien.
- L'appareil est destiné à être utilisé sous un climat tempéré. La température ambiante ne doit pas dépasser 40°C. Ne pas faire fonctionner l'appareil à des températures supérieures.
- En cas de dysfonctionnement, arrêtez immédiatement l'appareil. N'essayez jamais de réparer l'appareil par vous-même. Une réparation mal faite peut entraîner des dommages et des dysfonctionnements. Contactez un service technique agréé. Utilisez uniquement des pièces détachées identiques aux pièces d'origine.
- Ne pas brancher l'appareil sur un variateur.
- Assurez-vous que le cordon d'alimentation ne soit jamais écrasé ni endommagé.
- Ne jamais débrancher l'appareil en tirant sur le cordon.
- La fiche de prise de courant doit demeurer aisément accessible.

Les déposer dans des bacs de collecte prévus (renseignez-vous auprès de votre revendeur) afin de protéger l'environnement.

- Différents types de piles ou des piles neuves et usagées ne doivent pas être mélangés.
- Les piles/batteries doivent être mises en place en respectant la polarité.
- Les piles/batteries usées doivent être enlevées du produit.
- Les piles/batteries doivent être mises au rebut de façon sûre.

Les déposer dans des bacs de collecte prévus (renseignez-vous auprès de votre revendeur) afin de protéger l'environnement.

ATTENTION :

- Ne pas ingérer la pile, Danger de brûlure chimique

La télécommande fournie avec ce produit contient une pile bouton. Si la pile bouton est avalée, elle peut provoquer de graves brûlures internes en 2 heures seulement et peut entraîner la mort. Conserver les piles neuves et usées hors de portée des enfants. Si le compartiment pile ne se ferme pas correctement, cessez d'utiliser le produit et tenir hors de portée des enfants. En cas de doute concernant le fait que les piles pourraient avoir été avalées ou introduites dans une partie quelconque du corps, consulter immédiatement un médecin.



Équipement de classe III :

Alimentation en très basse tension de sécurité (TBTS) ou de protection, masses non reliées à la terre, alimentation sécurisée (transformateur de sécurité). Danger d'électrocution ! Ne tentez jamais de réparer cet appareil vous-même. En cas de dysfonctionnement, les réparations doivent être effectuées uniquement par du personnel qualifié.

CONTENU DE L'EMBALLAGE :

- 1 x Kit selfie
- 1 x Shutter Bluetooth (pile CR2032 non fournie)
- 1 x Manuel d'utilisation

NOTE IMPORTANTE : Les produits électriques ne doivent pas être mis au rebut avec les ordures ménagères. Veuillez les faire recycler là où il existe des centres pour cela. Consultez les autorités locales ou votre revendeur sur la façon de les recycler.

MISE AU REBUT



Ne jetez pas les appareils portant ce symbole avec les ordures ménagères. Contribuez à la protection de l'environnement et à votre sécurité, recyclez vos produits électriques et électroniques. L'appareil et son emballage doivent être déposés à votre point de collecte local pour recyclage. Contactez les autorités locales pour vous informer sur la mise au rebut et le recyclage. Certains centres de collecte acceptent des produits gratuitement.



Recyclage : Nos emballages peuvent faire l'objet d'une consigne de tri. Pour en savoir plus renseignez vous : www.consigneetri.fr

PROTECTION DE L'ENVIRONNEMENT – DIRECTIVE 2012/19/UE

Ces symboles ne sont valides qu'au sein de l'Union Européenne.

Spécification du transmetteur sans fil :

Gamme de fréquence	Puissance max de sortie
2400 - 2483,5 MHz (CH1 - CH13)	< 100 mW

Restrictions pays :

Cet appareil est destiné à un usage domestique (à l'intérieur) et de bureau dans tous les pays de l'UE (ainsi que d'autres pays qui appliquent les directives européennes en la matière) sans restriction, sauf pour les pays ci-dessous mentionnés.

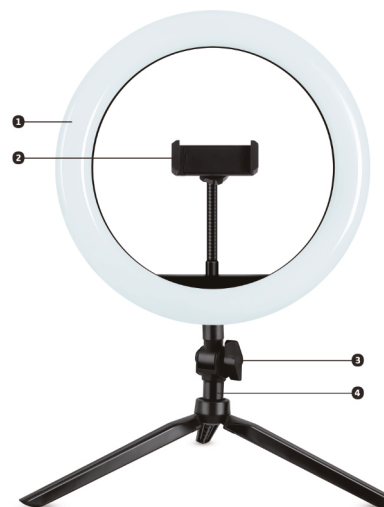
France - Usage interne uniquement pour les bandes de 2454 à 2483,5 MHz

Italie - Une autorisation générale est requise en cas d'utilisation à l'extérieur de ses propres installations.

Version Bluetooth (Audio sans fil BT)

4.0

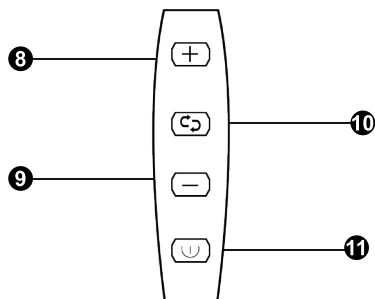
FONCTIONS DU PRODUIT



1. Anneau lumineux 10inch / 25cm de diamètre
2. Supports smartphones réglables (3.34inch / 8.5cm de largeur)
3. Tête réglable avec rotation 360
4. Tripod flexible de 7.5inch / 19cm de hauteur
5. Télécommande intégrée au câble
6. Prise alimentation USB
7. Shutter Bluetooth pour déclencher à distance



FONCTIONS DU PANNEAU DE CONTRÔLE



- 8. Augmenter la luminosité
- 9. Diminuer la luminosité
- 10. Changer la température des blancs
5500K | 4000K | 3200K
- 11. Marche / arrêt
- 12. Marche / Arrêt (télécommande)
- 13. Fonction iOS
- 14. Fonction android
- 15. Led de fonctionnement



MISE EN ROUTE

1. Connectez la fiche **USB (6)** sur un port USB de votre ordinateur ou secteur via un adaptateur*.

*(Adaptateur non fourni).

2. Ajustez votre smartphone sur le support réglable **(2)** et appuyez sur le bouton **(11)** de la télécommande.
3. Sélectionnez le mode de blanc désiré via le bouton **(10)** et réglez la luminosité en appuyant sur les boutons **(8)** et **(9)** de la télécommande.

TÉLÉCOMMANDE BLUETOOTH

1. Activez la fonction sans fil au moyen du bouton «**ON/OFF**» **(12)** (Led **(15)** clignotera en bleu).
2. Activez la fonction audio sans fil sur votre Smartphone.
3. Sélectionnez «**SHUTTER**» dans la liste des appareils trouvés.

ASSISTANCE

Si vous avez besoin d'assistance pour ce produit, vous pouvez joindre le service technique par e-mail à cette adresse : assistancekoolstar.churchill.world

SAFETY INSTRUCTIONS



Read this manual carefully as it contains important information on the installation and use of the product.

- Keep the manual for future reference. If the product changes ownership on a day, make sure that the new user is in possession of the manual.
- Make sure that the mains voltage is suitable for this unit and does not exceed the supply voltage indicated on the unit's nameplate.
- To prevent fire or electric shock, do not expose this unit to rain or moisture.
- Make sure that no flammable objects are in the vicinity of the unit during operation.
- Do not expose the unit to dripping or splashing water. No objects filled with liquids, such as vases, should be placed on the apparatus.
- Do not place naked flame sources, such as lighted candles, on the apparatus.
- To ensure adequate ventilation, install the apparatus in a well-ventilated location with a minimum distance around the apparatus of 50 cm.
Ventilation should not be hindered by obstruction of the ventilation openings by objects such as newspapers, tablecloths, curtains, etc...
- Unplug the unit from the wall outlet before performing any maintenance or servicing. When replacing the fuse, use only a fuse with exactly the same characteristics as the old one.
- The unit is intended for use in a temperate climate. The ambient temperature should not exceed 40°C. Do not operate the unit at higher temperatures.
- In the event of a malfunction, turn off the unit immediately. Never attempt to repair the camera yourself. Improper repair may result in damage and malfunction. Contact an authorized service center. Only use spare parts that are identical to the original parts.
- Do not connect the unit to an inverter.
- Make sure that the power cord is never crushed or damaged.
- Never unplug the unit by pulling on the cord.
- The power plug must remain easily accessible.
- Do not expose your eyes too long in the direction of the light source.
- Different types of batteries or new and used batteries must not be mixed.
- Batteries/batteries must be inserted with correct polarity.
- Used batteries must be removed from the product.
- Batteries must be disposed of safely. To protect the environment, dispose of them in the collection bins provided (ask your dealer for details).

WARNING :

- Danger of explosion if battery is not replaced properly. Replace only with the same or equivalent type.
- The batteries must not be exposed to excessive heat such as sunshine, fire or the like.
- Do not ingest the battery, Danger of chemical burn.

The remote control supplied with this product contains a button cell battery. If the button cell is swallowed, it can cause severe internal burns in as little as 2 hours and may result in death. Keep new and used batteries out of the reach of children. If the battery compartment does not close properly, stop using the product and keep out of reach of children. If there is any doubt that the batteries may have been swallowed or inserted into any part of the body, consult a physician immediately.



Class III equipment :

Safety extra-low voltage (SELV) or protective extra-low voltage (SELV) power supply. Ungrounded grounds. Safe power supply (security transformer).
Danger of electrocution! Never attempt to repair this unit yourself. In the event of a malfunction, repairs may only be carried out by qualified personnel.

PACKAGE CONTENTS :

- 1 x Selfie kit
- 1 x Bluetooth shutter (CR2032 battery not included)
- 1 x User manual

IMPORTANT NOTE : Electrical products should not be disposed of with household garbage. Please recycle them where centres exist for this purpose. Consult local authorities or your dealer on how to recycle them.

DISPOSAL



Do not dispose of appliances marked with this symbol in the household waste. Help protect the environment and your safety, recycle your electrical and electronic products. The instrument and its packaging must be returned to your local collection point for recycling. Contact your local authorities to inform you about disposal and recycling. Some collection centres accept products free of charge.



Recycling : Our packaging may be subject to a sorting deposit. To find out more, please contact: www.consigneetri.fr
PROTECTION OF THE ENVIRONMENT – DIRECTIVE 2012/19/UE
 These symbols are only valid within the European Union.

Wireless Transmitter Specification :

Frequency range	Power max output
2400 - 2483,5 MHz (CH1 - CH13)	< 100 mW

Country restrictions :

This device is intended for domestic (indoor) and office use in all EU countries (as well as other countries that apply the EU directives in this area). The use of the material without restriction, except for the countries listed below.

French - Internal use only for the bands 2454 to 2483,5 MHz

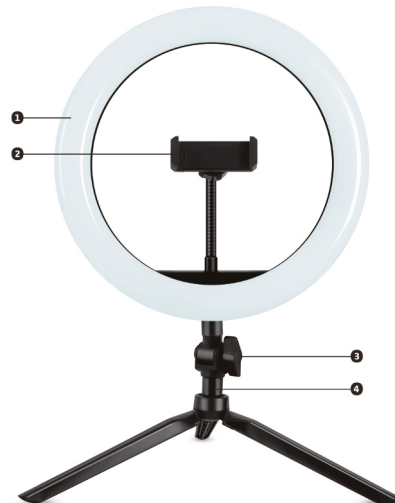
Italia - General authorisation required for use outside its own facilities

Bluetooth version (Wireless Audio BT)

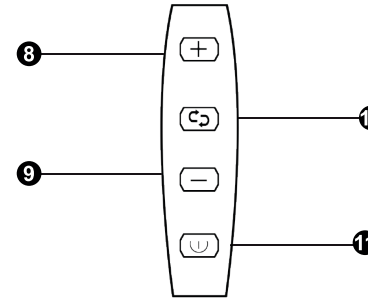
4.0

PRODUCT FUNCTION

1. Light ring 10inch / 25cm diameter
2. Adjustable smartphone support (3.34inch / 8.5cm wide)
3. Adjustable head with 360° rotation)
4. Flexible tripod of 7.5inch / 19cm height
5. Remote control integrated in the cable
6. USB power socket
7. Bluetooth shutter for remote triggering



CONTROL PANEL FUNCTIONS



8. Brightness +
9. Brightness -
10. Changing the white temperature
5500K | 4000K | 3200K
11. ON/OFF
12. ON/OFF (remote control)
13. iOS function
14. Android function
15. Operation LED



POWER ON

1. Connect the USB plug (6) to a USB port on your computer or to an AC power supply via an adapter*. (Adapter not included).
2. Adjust your smartphone on the adjustable stand (2) and press the button (11) on the remote control.
3. Select the desired white mode using button (10) and adjust the brightness by pressing buttons (8) and (9) on the remote control.

BLUETOOTH REMOTE CONTROL

1. Activate the wireless function with the «ON/OFF» button (12) (LED (15) will blink blue).
2. Activate the wireless audio function on your Smartphone.
3. Select «SHUTTER» from the list of found devices.

ASSISTANCE :

If you need support for this product, you can contact the technical service by email at this address: assistancekoolstar.churchill.world

VEILIGHEID INSTRUCTIES



Lees deze handleiding zorgvuldig door, die informatie bevat over de installatie en het gebruik van het apparaat.

- Bewaar de handleiding voor toekomstig gebruik. Als het apparaat verandert op de dag van een eigenaar, zorg dan dat de nieuwe gebruiker is aangemeld bezit van de handleiding.
- Controleer of de netspanning geschikt is voor dit apparaat en of deze de voedingsspanning overschrijdt die wordt aangegeven op het typeplaatje van het apparaat.
- Stel dit apparaat niet bloot aan regen of vocht om brand of elektrische schokken te voorkomen. Zorg ervoor dat er zich tijdens het gebruik geen brandbare voorwerpen in de buurt van het apparaat bevinden.
- Het apparaat mag niet worden blootgesteld aan druppelend water of opspattend water. Plaats geen voorwerpen gevuld met vloeistoffen zoals vazen op het apparaat.
- Plaats geen open vuur op het apparaat, zoals brandende kaarsen.
- Installeer voor een goede ventilatie de unit in een goed geventileerde ruimte op een minimale afstand rond de unit van 50 cm. Ventilatie mag niet worden belemmerd door obstructie van ventilatieopeningen door voorwerpen zoals kranten, tafelkleden, gordijnen, enz.
- Haal de stekker van het apparaat uit het stopcontact voordat u het gebruikt of onderhoudt. Gebruik bij het vervangen van de zekering alleen een zekering die exact dezelfde kenmerken heeft als de oude.
- Het apparaat is bedoeld voor gebruik in een gematigd klimaat. De omgevingstemperatuur mag niet hoger zijn dan 40 °C. Gebruik het apparaat niet bij hogere temperaturen.
- Stop het apparaat in geval van storing onmiddellijk. Probeer het apparaat nooit zelf te repareren. Onjuiste reparatie kan leiden tot schade en storingen. Neem contact op met een geautoriseerde technische dienst. Gebruik alleen onderdelen die identiek zijn aan de originele onderdelen.
- Sluit het apparaat niet aan op een station.
- Zorg ervoor dat het netsnoer nooit wordt verpletterd of beschadigd.
- Trek nooit de stekker uit het stopcontact door aan het snoer te trekken.
- De stekker moet gemakkelijk toegankelijk zijn.
- Stel uw ogen niet te lang bloot aan de lichtbron.
- Verschillende soorten batterijen of nieuwe en gebruikte batterijen mogen niet worden gemengd.
- De batterijen moeten in de juiste polariteit worden geplaatst.
- Gebruikte batterijen moeten uit het product worden verwijderd.
- De batterijen moeten op veilige wijze worden verwijderd. Stort ze in de meegeleverde opvangbakken (vraag uw dealer) om het milieu te beschermen.
- LET OP : Er bestaat explosiegevaar als de batterij verkeerd wordt geplaatst. Alleen vervangen door hetzelfde type of een vergelijkbaar type.

WAARSCHUWING :

batterijen mogen niet worden blootgesteld aan extreme hitte, zoals die van de zon, vuur en dergelijke.

Neem de batterij niet in, gevaar voor chemische verbranding

De afstandsbediening die bij dit product wordt geleverd, bevat een knoopcel. Als de knoopcel wordt ingeslikt, kan deze binnen 2 uur ernstige interne brandwonden veroorzaken en tot de dood leiden.

Houd nieuwe en gebruikte batterijen buiten het bereik van kinderen.

Als het batterijcompartiment niet goed sluit, stop dan met het gebruik van het product en houd het buiten het bereik van kinderen. Als u niet zeker weet of de batterijen zijn ingeslikt of in een deel van het lichaam zijn terechtgekomen, dient u onmiddellijk een arts te raadplegen.

Klasse apparatuur III

Zeer laag voltage veiligheidsvoorziening (SELV) of bescherming. Missen niet verbonden met de aarde.

Beveiligde voeding (veiligheidstransformator)

Gevaar voor elektrische schokken! Probeer dit apparaat nooit zelf te repareren. In het geval van een storing mogen reparaties alleen door gekwalificeerd personeel worden uitgevoerd.

INHOUD VAN DE VERPAKKING :

- 1 x Selfie kit
- 1 x Bluetooth-luik (CR2032-batterij niet inbegrepen)
- 1 x Gebruikershandleiding

BELANGRIJKE OPMERKING : Elektrische producten mogen niet worden verwijderd met huisvuil.

Recycle ze waar hiervoor centra bestaan. Raadpleeg de lokale autoriteiten of uw dealer over hoe u ze recyclet.

AFVOEREN



Werp geen apparaten gemarkeerd met de vuilnis.

Help het milieu en uw veiligheid te beschermen, recycle uw elektrische en elektronische producten.

Het apparaat en de verpakking moeten bij uw plaatselijke inzamelingspunt worden ingeleverd voor recycling.

Neem contact op met de lokale autoriteiten

om u te informeren over sloop en recycling. Sommige verzamelcentra accepteren producten gratis.



Recycling : onze verpakkingen kunnen worden onderworpen aan een sorteervolgorde.

Neem voor meer informatie contact op met uw plaatselijke gemeente.

Deze symbolen zijn alleen geldig binnen de Europese Unie.

These symbols are only valid within the European Union.

Draadloze zenderspecificatie :

Frequentiebereik	Maximaal uitgangsvermogen
2400 - 2483,5 MHz (CH1 - CH13)	< 100 mW

Landbeperkingen :

Dit apparaat is bedoeld voor huishoudelijk (binnen) en kantoorgebruik in alle EU-landen (evenals andere landen die Europese richtlijnen toepassen in de EU).

Onderwerpzonder beperking, behalve voor de hieronder genoemde landen.

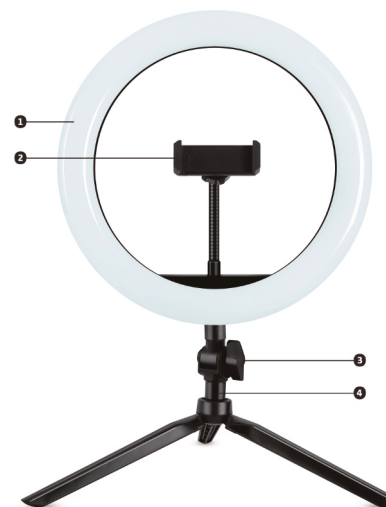
Frans - Intern gebruik alleen voor de banden 2454 tot 2483,5 MHz

Italia - Algemene machtiging vereist voor gebruik buiten de eigen faciliteiten

Versie Bluetooth (draadloze audio BT)

4.0

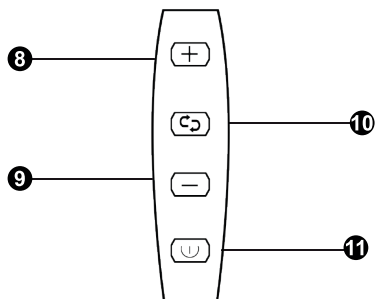
PRODUCTKENMERKEN



1. Lichtring 10inch / 25cm diameter
2. Verstelbare smartphonehouders (3,34inch / 8,5cm breed)
3. Verstelbare kop met 360° rotatie
4. Flexibele statief 7.5inch / 19cm hoog
5. Afstandsbediening geïntegreerd in de kabel
6. USB-aansluiting
7. Bluetooth-luik voor het op afstand activeren



PANEELBESTURINGSFUNCTIES



8. Verhoog de helderheid

9. Verlaag de helderheid

10. Veranderen van de witte temperatuur

5500K | 4000K | 3200K

11. AAN/UIT

12. AAN/UIT (afstandsbediening)

13. iOS-functie

14. Android-functie

15. Verrichtingsleiden



ZET HET PRODUCT AAN

1. Sluit de USB-stekker (6) aan op een USB-poort van uw computer of op de voeding via een adapter.
2. Stel uw smartphone in op de verstelbare standaard (2) en druk op de knop (11) van de afstandsbediening.
3. Selecteer de gewenste witstand met de knop (10) en stel de helderheid in door op de knoppen (8) en (9) op de afstandsbediening.

BLUETOOTH-AFSTANDSBEDIENING

1. Activeer de draadloze functie met de toets «ON/OFF» (12) (LED (15) zal blauw knipperen).
2. Activeer de draadloze audiofunctie op uw Smartphone.
3. Selecteer «SHUTTER» in de lijst met gevonden apparaten.

ASSISTANTIE

Als u ondersteuning nodig heeft voor dit product, kunt u per e-mail contact opnemen met de technische dienst op dit adres : assistanceskoolstar.churchill.world

SICHERHEITSHINWEISE

Lezen Sie dieses Handbuch sorgfältig durch, da es wichtige Informationen zur Installation und Verwendung des Geräts enthält.



- Bewahren Sie das Handbuch zum späteren Nachschlagen auf. Wenn das Gerät an einem Tag des Eigentümerwechsels den Besitzer wechselt, stellen Sie sicher, dass der neue Benutzer im Besitz des Handbuchs ist.
- Stellen Sie sicher, dass die Netzspannung für dieses Gerät geeignet ist und die auf dem Typenschild des Geräts angegebene Versorgungsspannung nicht übersteigt.
- Um die Gefahr eines Feuers oder Stromschlags zu vermeiden, darf dieses Gerät weder Regen noch Feuchtigkeit ausgesetzt werden. Stellen Sie sicher, dass sich während des Betriebs keine brennbaren Gegenstände in der Nähe des Geräts befinden.
- Setzen Sie das Gerät nicht Tropf- oder Spritzwasser aus. Es dürfen keine mit Flüssigkeiten gefüllten Gegenstände, wie z.B. Vasen, auf den Apparat gestellt werden.
- Stellen Sie keine offenen Flammenquellen, wie z.B. brennende Kerzen, auf das Gerät.
- Um eine ausreichende Belüftung zu gewährleisten, installieren Sie das Gerät an einem gut belüfteten Ort mit einem Mindestabstand von 50 cm um das Gerät herum. Die Belüftung darf nicht dadurch behindert werden, dass die Lüftungsöffnungen durch Gegenstände wie Zeitungen, Tischtücher, Vorhänge usw. verstopft werden.
- Ziehen Sie vor der Handhabung oder Wartung den Netzstecker aus der Steckdose. Wenn Sie die Sicherung ersetzen, verwenden Sie nur eine Sicherung mit genau den gleichen Eigenschaften wie die alte.
- Das Gerät ist für den Einsatz in einem gemäßigten Klima vorgesehen. Die Umgebungstemperatur sollte 40°C nicht überschreiten. Betreiben Sie das Gerät nicht bei höheren Temperaturen.
- Schalten Sie das Gerät im Falle einer Fehlfunktion sofort aus. Versuchen Sie niemals, das Gerät selbst zu reparieren. Eine unsachgemäße Reparatur kann zu Schäden und Fehlfunktionen führen. Wenden Sie sich an ein autorisiertes Servicezentrum. Verwenden Sie nur Ersatzteile, die mit den Originalteilen identisch sind.
- Schließen Sie das Gerät nicht an einen Wechselrichter an.
- Stellen Sie sicher, dass das Netzkabel niemals gequetscht oder beschädigt wird.
- Trennen Sie das Gerät niemals durch Ziehen am Kabel vom Netz.
- Der Netzstecker muss leicht zugänglich bleiben.
- Setzen Sie Ihre Augen nicht zu lange der Lichtquelle aus.
- Verschiedene Arten von Batterien oder neue und gebrauchte Batterien sollten nicht gemischt werden.
- Batterien/Batterien müssen mit der richtigen Polarität eingelegt werden.
- Gebrauchte Batterien müssen aus dem Produkt entfernt werden.
- Batterien müssen sicher entsorgt werden. Um die Umwelt zu schützen, entsorgen Sie sie in den dafür vorgesehenen Sammelbehältern (fragen Sie Ihren Händler nach Einzelheiten).

VORSICHT:

- Es besteht Explosionsgefahr, wenn die Batterie nicht korrekt ausgetauscht wird. Nur durch den gleichen oder einen gleichwertigen Typ ersetzen.
- Batterien sollten nicht übermäßiger Hitze wie Sonnenschein, Feuer oder ähnlichem ausgesetzt werden.
 - Batterie nicht verschlucken, Gefahr von Verätzungen Die mit diesem Produkt gelieferte Fernbedienung enthält eine Knopfzelle. Wenn die Knopfzelle verschluckt wird, kann sie innerhalb von 2 Stunden schwere innere Verbrennungen verursachen und zum Tod führen. Bewahren Sie neue und gebrauchte Batterien außerhalb der Reichweite von Kindern auf. Wenn sich das Batteriefach nicht richtig schließen lässt, stellen Sie die Verwendung des Produkts ein und bewahren Sie es außerhalb der Reichweite von Kindern auf.
- Wenn Zweifel bestehen, dass die Batterien verschluckt oder in einen Körperteil eingelegt worden sein könnten, suchen Sie sofort einen Arzt auf.

Ausrüstungsklasse III




Sicherheitsvorrichtung für sehr niedrige Spannung (SELV) oder Schutz. Nicht mit der Erde verbunden. Geschützte Stromversorgung (Sicherheitstransformator) Gefahr eines Stromschlags! Versuchen Sie niemals, dieses Gerät selbst zu reparieren. Im Falle einer Störung dürfen Reparaturen nur von qualifiziertem Personal durchgeführt werden.

PACKUNGSINHALT :

- 1 x Bausatz Selfie
- 1 x Bluetooth-Verschluss (CR2032-Batterie nicht enthalten)
- 1 x Benutzerhandbuch

WICHTIGER HINWEIS : Elektrische Produkte dürfen nicht mit dem Hausmüll entsorgt werden. Bitte recyceln Sie sie, wenn es dafür Zentren gibt. Erkundigen Sie sich bei den örtlichen Behörden oder Ihrem Händler, wie sie zu recyceln sind.

ENTSORGUNG VON PRODUKTEN

 Geräte, die mit diesem Symbol gekennzeichnet sind, dürfen nicht in den Hausmüll entsorgt werden. Tragen Sie zum Schutz der Umwelt und Ihrer Sicherheit bei, recyceln Sie Ihre elektrischen und elektronischen Produkte.

Das Gerät und seine Verpackung müssen zum Recycling zu Ihrer örtlichen Sammelstelle gebracht werden. Informationen zur Entsorgung und zum Recycling erhalten Sie bei den örtlichen Behörden. Einige Sammelstellen nehmen Produkte kostenlos an.



Recycling: Unsere Verpackungen können einem Sortierpfand unterliegen.

Für weitere Informationen: www.consigneetri.fr UMWELTSCHUTZ - RICHTLINIE 2012/19/EU Diese Symbole sind nur innerhalb der Europäischen Union gültig.

Spezifikation des drahtlosen Senders :

Frequenzbereich	Maximale Ausgangsleistung
2400 - 2483,5 MHz (CH1 - CH13)	< 100 mW

Länderbeschränkungen

Dieses Gerät ist für den Gebrauch zu Hause (in Innenräumen) und im Büro in allen EU-Ländern (und anderen Ländern, die die entsprechenden EU-Richtlinien anwenden) ohne Einschränkung vorgesehen, mit Ausnahme der unten aufgeführten Länder.

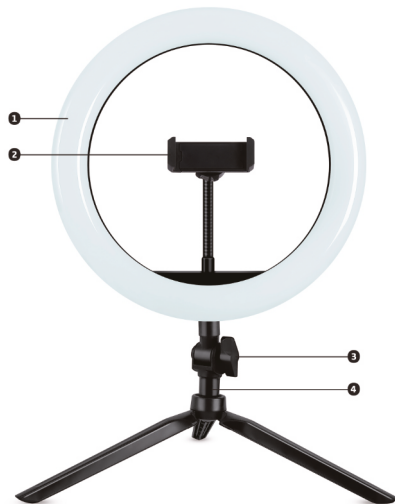
Frankreich - Interne Nutzung nur in den Frequenzbändern 2454 bis 2483,5 MHz

Italien - Für die Nutzung außerhalb der eigenen Einrichtungen ist eine Allgemeingenehmigung erforderlich.

Bluetooth-Version (Drahtloses Audio BT)

4.0

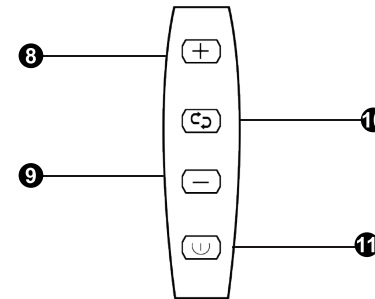
PRODUKTMERKMALE



1. Lichtring 10inch / 25cm Durchmesser
2. Verstellbare Smartphone-Halterungen (3,34inch / 8,5cm breit)
3. Verstellbarer Kopf mit 360°-Drehung
4. Flexibles Stativ 7.5inch / 19cm hoch
5. In das Kabel integrierte Fernbedienung
6. USB-Steckdose
7. Bluetooth-Verschluss für Fernauslösung



BEDIENFELD-FUNKTIONEN



8. Erhöhen Sie die Helligkeit
9. Verringern Sie die Helligkeit
10. Ändern der Weißtemperatur
5500K | 4000K | 3200K
11. EIN/AUS
12. EIN/AUS (Fernsteuerung)
13. iOS-Funktion
14. Android-Funktion
15. Bedienungsanleitung

3 Beleuchtungsmodi
(Tageslicht, Kaltweiß,
Warmweiß)



Verstellbare
Halterungen
mit flexiblen
Arm

Stativ

SCHALTEN SIE DAS PRODUKT EIN

1. schließen Sie den USB-Stecker (6) an einen USB-Port Ihres Computers oder über einen Adapter* an eine Wechselstromversorgung an.

*(Adapter nicht enthalten).

2. Stellen Sie Ihr Smartphone auf dem verstellbaren Ständer (2) ein und drücken Sie die Taste (11) auf der Fernbedienung.

3. Wählen Sie den gewünschten Weiß-Modus mit der Taste (10) und stellen Sie die Helligkeit durch Drücken der Tasten (8) und (9) auf der Fernbedienung ein.

BLUETOOTH-FERNSTEUERUNG

1. Aktivieren Sie die drahtlose Funktion mit der Taste «ON/OFF» (12). (LED (15) blinkt blau).

2. Aktivieren Sie die drahtlose Audiofunktion auf Ihrem Smartphone.

3. Wählen Sie «SHUTTER» aus der Liste der gefundenen Geräte.

UNTERSTÜTZUNG

Wenn Sie Unterstützung für dieses Produkt benötigen, können Sie den technischen Dienst per E-Mail unter dieser Adresse erreichen : assistancekoolstar.churchill.world

INSTRUCCIONES DE SEGURIDAD



Lea atentamente este manual, que contiene información.

En la instalación y uso del dispositivo.

- Guarde el manual para futuras referencias. Si el dispositivo cambia en el día del propietario, asegúrese de que el nuevo usuario esté en posesión del manual.
- Asegúrese de que la tensión de red sea adecuada para esta unidad y que no exceda la tensión de alimentación indicada en la placa de características de la unidad.
- Solo para uso en interiores!
- Para evitar incendios o descargas eléctricas, no exponga este aparato a la lluvia ni a la humedad. Asegúrese de que no haya objetos inflamables cerca de la unidad durante la operación.
- El aparato no debe exponerse a goteos o salpicaduras de agua. No se deben colocar objetos llenos de líquidos, como jarrones, sobre el aparato.
- No coloque en el dispositivo fuentes de llamas, como velas encendidas.
- Para garantizar una ventilación adecuada, instale la unidad en un área bien ventilada a una distancia mínima alrededor de la unidad de 50 cm. La ventilación no debe ser obstruida por la obstrucción de las aberturas de ventilación por objetos tales como periódicos, manteles, cortinas, etc.
- Desconecte el aparato de la red eléctrica antes de su manipulación o mantenimiento. Cuando reemplace el fusible, use solo un fusible que tenga exactamente las mismas características que el anterior.
- El dispositivo está diseñado para su uso en un clima templado. La temperatura ambiente no debe superar los 40° C. No opere la unidad a temperaturas más altas.
- En caso de mal funcionamiento, detenga el dispositivo inmediatamente. Nunca intente reparar la unidad usted mismo. La reparación inadecuada puede provocar daños y mal funcionamiento. Póngase en contacto con un servicio técnico autorizado. Utilice únicamente piezas que sean idénticas a las originales.
- No conecte el dispositivo a una unidad.
- Asegúrese de que el cable de alimentación nunca esté aplastado o dañado.
- Nunca desenchufe el aparato tirando del cable.
- El enchufe debe ser fácilmente accesible.
- No exponga sus ojos demasiado tiempo a la fuente de luz.
- No se deben mezclar diferentes tipos de baterías o baterías nuevas y usadas.
- Las pilas deben insertarse en la polaridad correcta.
- Las baterías usadas deben retirarse del producto.
- Las pilas deben desecharse de forma segura. Deposítelos en los contenedores de recolección provistos (pregunte a su distribuidor) para proteger el medio ambiente.

ATENCIÓN :

Peligro de explosión si la batería se reemplaza incorrectamente. Reemplace solo por el mismo tipo o tipo equivalente. las baterías no deben exponerse a un calor excesivo, como el del sol, el fuego o similares.

No ingerir la batería, peligro de quemaduras químicas.

El control remoto suministrado con este producto contiene una celda de botón. Si se traga la celda del botón, puede causar quemaduras internas graves en solo 2 horas y puede causar la muerte.

Mantenga las pilas nuevas y usadas fuera del alcance de los niños.

Si el compartimiento de la batería no cierra correctamente, deje de usar el producto y manténgalo fuera del alcance de los niños. Si tiene dudas sobre si las baterías pueden haber sido ingeridas o introducidas en alguna parte del cuerpo, consulte a un médico de inmediato.



Equipo de clase III

Alimentación de seguridad de muy baja tensión (SELV) o protección. Masas no conectadas a la tierra. Fuente de alimentación segura (transformador de seguridad). Peligro de descarga eléctrica! Nunca intente reparar este dispositivo usted mismo. En caso de mal funcionamiento, las reparaciones solo deben ser realizadas por personal cualificado. Estos símbolos sólo son válidos dentro de la Unión Europea.

CONTENIDO DEL PAQUETE

- 1 x kit de Selfie
- 1 x Obturador Bluetooth (no se incluye la batería CR2032)
- 1 x Manual de usuario

NOTA IMPORTANTE: Los productos eléctricos no deben desecharse con la basura doméstica. Por favor, recíclalos. donde hay centros para eso. Consulte a las autoridades locales o a su distribuidor sobre cómo reciclarlas.

ELIMINACIÓN DE PRODUCTOS



No tirar los aparatos marcados con la basura.

Ayude a proteger el medio ambiente y su seguridad, recicle sus productos eléctricos y electrónicos. El dispositivo y su embalaje deben dejarse en su punto de recogida local para su reciclaje. Póngase en contacto con las autoridades locales. Para informarle sobre el desguace y el reciclaje. Algunos centros de recogida aceptan productos de forma gratuita.



Reciclaje: Nuestro embalaje puede estar sujeto a un orden de clasificación.

Para obtener más información, consulte a su municipio local.

PROTECCIÓN DEL MEDIOAMBIENTE – DIRECTIVE 2012/19/UE

Estos símbolos sólo son válidos dentro de la Unión Europea.

Especificación del transmisor inalámbrico :

Rango de frecuencia	Potencia de salida maxima
2400 - 2483,5 MHz (CH1 - CH13)	< 100 mW

Restricciones de país :

Este dispositivo está diseñado para uso doméstico (interior) y de oficina en todos los países de la UE (así como en otros países que aplican directivas europeas en la UE).

objeto sin restricciones, excepto para los países mencionados a continuación.

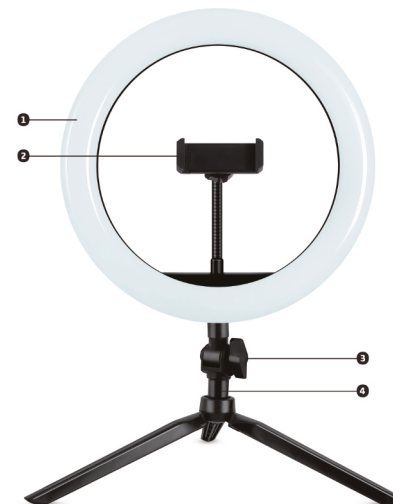
Francia - Uso interno sólo para las bandas 2454 a 2483,5 MHz

Italia - Se requiere una autorización general para el uso fuera de sus propias instalaciones.

Versión Bluetooth (Audio inalámbrico BT)

4.0

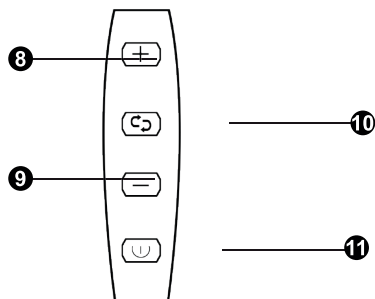
FUNCIONES DEL PRODUCTO



1. Anillo de luz de 10inch /25 cm de diámetro
2. Soportes ajustables para teléfonos inteligentes (3,34inch / 8,5cm de ancho)
3. Cabeza ajustable con rotación de 360°
4. Trípode flexible de 7.5inch / 19cm de altura
5. Mando a distancia integrado en el cable
6. Enchufe de alimentación USB
7. Obturador Bluetooth para el disparo a distancia



FUNCIONES DE CONTROL DEL PANEL



- 8. Aumenta la luminosidad
- 9. Disminuye la luminosidad
- 10. Cambiar la temperatura del blanco
5500K | 4000K | 3200K
- 11. Encendido / apagado
- 12. Encendido / apagado (control remoto)
- 13. Función iOS
- 14. Función de Android
- 15. Operación LED



ENCENDIDO DEL DISPOSITIVO

1. Conecte el enchufe USB (6) a un puerto USB de su ordenador o a una fuente de alimentación de CA mediante un adaptador*.

*(El adaptador no está incluido).

2. Ajuste su smartphone en el soporte ajustable (2) y pulse el botón (11) del mando a distancia.
3. Seleccione el modo de blanco deseado con el botón (10) y ajuste el brillo pulsando los botones (8) y (9) del mando a distancia.

MANDO A DISTANCIA BLUETOOTH

1. Activar la función inalámbrica con el botón «ON/OFF» (12). (El LED (15) parpadeará en azul).
2. Activa la función de audio inalámbrico en tu Smartphone.
3. Seleccione «SHUTTER» en la lista de dispositivos encontrados.

ASISTENCIA :

Si necesita soporte para este producto, puede contactar con el servicio técnico por correo electrónico en esta dirección: assistancekoolstar.churchill.world

LINEE GUIDA DI SICUREZZA



Leggere attentamente questo manuale, che contiene informazioni importanti sull'installazione e l'utilizzo del dispositivo.

- Conservare il manuale per riferimento futuro. Se l'unità cambia proprietà il giorno del cambio di proprietà, assicurarsi che il nuovo utente sia in il possesso del manuale.
 - Assicurarsi che la tensione di rete sia adatta a questo apparecchio e non superi la tensione di alimentazione indicata sulla targhetta 'identificazione dell'unità'.
 - Per ridurre il rischio di incendio o di scossa elettrica, non esporre questa unità alla pioggia o all'umidità. Assicuratevi che non ci siano Nessun oggetto infiammabile si trova nelle vicinanze dell'apparecchio durante il funzionamento.
 - L'apparecchio non deve essere esposto a sgocciolamenti o spruzzi d'acqua. Sull'apparecchio non devono essere collocati oggetti pieni di liquidi, come i vasi. deve essere posizionato sull'unità.
 - Non collocare sull'apparecchio sorgenti di fiamme libere, come ad esempio candele accese.
 - Per garantire una sufficiente ventilazione, installare l'apparecchio in un luogo ben ventilato con una distanza minima intorno all'apparecchio di 50 cm.
- La ventilazione non deve essere impedita ostruendo le aperture di ventilazione con oggetti come giornali, tovaglie, tende, ecc...
- Scollegare l'unità dalla presa di corrente prima di eseguire qualsiasi operazione di manutenzione o assistenza. Quando si sostituisce il fusibile, utilizzare solo un fusibile che sia adatto all'uso nell'area in cui è installata l'unità, che ha esattamente le stesse caratteristiche di quella vecchia.
 - L'unità è destinata all'uso in un clima temperato. La temperatura ambiente non deve superare i 40°C. Non operare l'unità a temperature più elevate.
 - In caso di malfunzionamento, spegnere immediatamente l'apparecchio. Non tentare mai di riparare l'unità da soli. Riparazioni Se fatto in modo improprio può causare danni e malfunzionamenti. Contattare un centro di assistenza autorizzato. Utilizzare solo parti approvate. pezzi di ricambio identici a quelli originali.
 - Non collegare l'unità ad un dimmer.
 - Assicurarsi che il cavo di alimentazione non venga mai schiacciato o danneggiato.
 - Non scollegare mai l'unità tirando il cavo.
 - La spina di alimentazione deve rimanere facilmente accessibile.
 - Non esporre gli occhi alla fonte di luce per troppo tempo.
 - I diversi tipi di batterie o batterie nuove e usate non devono essere mischiati.
 - Le batterie/batterie devono essere inserite con la polarità corretta.
 - Le batterie usate devono essere rimosse dal prodotto.
 - Le batterie devono essere smaltite in modo sicuro. Metterli negli appositi contenitori di raccolta (chiedere informazioni al produttore).dal vostro rivenditore) al fine di proteggere l'ambiente.

ATTENZIONE :

- Pericolo di esplosione se la batteria non viene sostituita correttamente. Sostituire solo con lo stesso tipo o equivalente.
- Le batterie non devono essere esposte a calore eccessivo come il sole, il fuoco o simili.
- Non ingerire la batteria, Pericolo di ustioni chimiche. Il telecomando fornito con questo prodotto contiene una batteria a bottone. Se la cella a bottone viene ingerita, può causare gravi ustioni interne entro 2 ore e può provocare la morte. Tenere le batterie nuove e usate fuori dalla portata dei bambini. Se il vano batteria non si chiude correttamente, interrompere l'uso del prodotto e tenerlo fuori dalla portata dei bambini. In caso di dubbio che le batterie possano essere state inghiottite o inserite in qualsiasi parte del corpo, consultare immediatamente un medico.

Apparecchiature di Classe III:

Alimentazione di sicurezza a bassissima tensione (SELV) o alimentazione di protezione a bassissima tensione. Masse non radunate. Alimentazione elettrica sicura (trasformatore di sicurezza). Pericolo di folgorazione! Non tentare mai di riparare l'unità da soli. In caso di malfunzionamento, le riparazioni devono essere effettuate solo da personale qualificato.

CONTENUTO DEL PACCHETTO :

- 1 x Kit Selfie
- 1 x otturatore Bluetooth (batteria CR2032 non inclusa)
- 1 x Manuale d'uso

NOTA IMPORTANTE: I prodotti elettrici non devono essere smaltiti con i rifiuti domestici. Si prega di riciclarli dove esistono centri a questo scopo. Consultate le autorità locali o il vostro rivenditore su come riciclarli.

DISPOSIZIONE



Non scartare gli apparecchi recanti questo simbolo con i rifiuti domestici. Contribuire alla protezione dell'ambiente e la vostra sicurezza, riciclare i vostri prodotti elettrici ed elettronici.



Il dispositivo e il suo imballaggio devono essere lasciati al punto di raccolta locale per il riciclaggio. Contattare le autorità locali per informazioni sulla demolizione e il riciclaggio. Alcuni centri di raccolta accettano prodotti gratuiti. Riciclo: I nostri imballaggi possono essere smistati. Per ulteriori informazioni : www.consigneetri.fr
PROTEZIONE DELL'AMBIENTE - DIRETTIVA 2012/19/EU
Questi simboli sono validi solo all'interno dell'Unione Europea.

Specifica del trasmettitore wireless:

Intervallo di frequenza	Potenza di uscita massima
2400 - 2483,5 MHz (CH1 - CH13)	< 100 mW

Restrizioni nazionali:

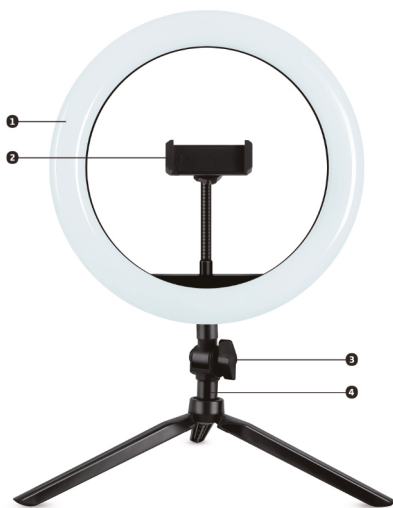
Questo dispositivo è destinato all'uso domestico (interno) e in ufficio in tutti i paesi dell'UE (così come in altri paesi che applicano le linee guida dell'UE) senza restrizioni, ad eccezione dei paesi menzionati di seguito.

Francia - Uso interno solo per bande da 2454 a 2483,5 MHz

Italia - È necessaria un'autorizzazione generale per l'uso al di fuori delle proprie strutture.

Versione Bluetooth (Audio senza fili)
4.0

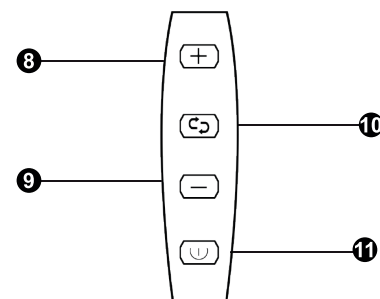
FUNZIONI DEL PRODOTTO



1. Anello luminoso 10inch / 25cm di diametro
2. Porta smartphone regolabile (3,34inch / 8,5cm di larghezza)
3. Testa regolabile con rotazione a 360°
4. Treppiede da 7.5inch / 19cm di altezza
5. Telecomando integrato nel cavo
6. Presa di corrente USB
7. Otturatore Bluetooth per l'attivazione a distanza



FUNZIONI DEL PANNELLO DI CONTROLLO



8. Aumentare la luminosità
9. Diminuire la luminosità
10. Cambiare la temperatura del bianco **5500K | 4000K | 3200K**
11. ON / OFF
12. ON / OFF (telecomando)
13. Funzione iOS
14. Funzione Android
15. LED di funzionamento



3 modalità di illuminazione (luce diurna, bianco freddo, bianco caldo)

Staffe regolabili
Con braccio flessibile

Treppiede

ACCENDERE IL PRODOTTO

1. Collegare la spina USB (6) ad una porta USB del computer o ad un alimentatore tramite un adattatore*. *(L'adattatore non è incluso).
2. Regolare lo smartphone sul supporto regolabile (2) e premere il tasto (11) sul telecomando.
3. Selezionare il modo bianco desiderato con il tasto (10) e regolare la luminosità premendo i tasti (8) e (9) del telecomando.

TELECOMANDO BLUETOOTH

1. Attivare la funzione wireless con il tasto «ON/OFF» (12). (Il LED (15) lampeggia in blu).
2. Attivare la funzione audio wireless sul vostro Smartphone.
3. Selezionare «SHUTTER» dall'elenco degli apparecchi trovati.

ASSISTENZA

Se hai bisogno di supporto per questo prodotto, puoi contattare il reparto tecnico via e-mail a questo indirizzo : assistancekoolstar.churchill.world

INSTRUÇÕES DE SEGURANÇA



Leia atentamente este manual, pois contém informações importantes sobre a instalação e utilização da unidade.

- Guarde o manual para referência futura. Se a unidade mudar de propriedade num dia de mudança de propriedade, garantir que o novo utilizador esteja na posse do manual.
- Certificar-se de que a tensão da linha é adequada para esta unidade e que não excede a tensão de alimentação indicada na placa de identificação da unidade.
- Para evitar o risco de incêndio ou choque eléctrico, não exponha esta unidade à chuva ou humidade. Certificar-se de que não há objectos inflamáveis nas proximidades da unidade durante o funcionamento.
- Não exponha a unidade a pingos ou salpicos de água. Nenhum objecto cheio de líquidos, tais como vasos, deve ser colocado no aparelho.
- Não colocar fontes de chamas nuas, tais como velas acesas, sobre o aparelho.
- Para assegurar uma ventilação adequada, instalar o aparelho num local bem ventilado com uma distância mínima em torno do aparelho de 50 cm.

A ventilação não deve ser impedida pela obstrução das aberturas de ventilação com objectos como jornais, toalhas de mesa, cortinas, etc...

- Desligar a unidade da tomada de parede antes de efectuar qualquer manutenção ou serviço. Ao substituir o fusível, utilizar apenas um fusível com exactamente as mesmas características que o antigo.
- A unidade destina-se a ser utilizada num clima temperado. A temperatura ambiente não deve exceder os 40°C. Não operar a unidade a temperaturas mais elevadas.
- Em caso de mau funcionamento, desligar imediatamente a unidade. Nunca tente reparar a unidade por conta própria. A reparação inadequada pode resultar em danos e mau funcionamento. Contactar um centro de serviço autorizado. Utilizar apenas peças de reposição idênticas às peças originais.
- Não ligar a unidade a um inversor.
- Certificar-se de que o cabo de alimentação nunca é esmagado ou danificado.
- Nunca desligar a unidade puxando pelo cabo.
- A ficha de alimentação deve permanecer facilmente acessível.
- Não exponha os seus olhos à fonte de luz durante demasiado tempo.
- Os diferentes tipos de pilhas ou pilhas novas e usadas não devem ser misturados.
- As pilhas/baterias devem ser inseridas com a polaridade correcta.
- As pilhas usadas devem ser removidas do produto.
- As pilhas devem ser eliminadas em segurança.

Para proteger o ambiente, descarte-os nas caixas de recolha fornecidas (pergunte ao seu revendedor por detalhes).

ADVERTÊNCIA:

- Perigo de explosão se a bateria não for substituída correctamente. Substituir apenas pelo mesmo tipo ou equivalente.
- As baterias não devem ser expostas a calor excessivo, tal como sol, fogo ou similares.
- Não ingerir a bateria, Perigo de queimadura química O controlo remoto fornecido com este produto contém uma célula de botão. Se a célula de botão for engolida, pode causar queimaduras internas graves dentro de 2 horas e pode resultar em morte. Manter as pilhas novas e usadas fora do alcance das crianças. Se o compartimento da bateria não fechar correctamente, parar de utilizar o produto e manter fora do alcance das crianças. Se houver qualquer dúvida de que as pilhas possam ter sido engolidas ou inseridas em qualquer parte do corpo, consultar imediatamente um médico.

Equipamento de classe III:

Alimentação eléctrica de segurança extra baixa tensão (SELV) ou de protecção extra baixa tensão (SELV), terras não aterradas, alimentação eléctrica segura (transformador de segurança). Perigo de choque eléctrico! Nunca tente reparar esta unidade por conta própria. Em caso de mau funcionamento, as reparações só podem ser efectuadas por pessoal qualificado.

CONTEÚDO DO PACOTE :

- 1 x Kit Selfie
- 1 x obturador Bluetooth (bateria CR2032 não incluída)
- 1 x Manual do utilizador

NOTA IMPORTANTE : Os produtos eléctricos não devem ser deitados fora com o lixo doméstico. Por favor, reciclem-nos onde existam centros para este fim. Consulte as autoridades locais ou o seu revendedor sobre como reciclá-los.

ELIMINAÇÃO



Não deitar fora os aparelhos marcados com este símbolo nos resíduos domésticos. Contribua para a protecção do ambiente e da sua segurança, recicle os seus produtos eléctricos e electrónicos. O instrumento e a sua embalagem devem ser levados para o seu ponto de recolha local para reciclagem. Contacte as suas autoridades locais para obter informações sobre eliminação e reciclagem. Alguns pontos de recolha aceitam produtos sem custos.



Reciclagem : As nossas embalagens podem ser sujeitas a um depósito de triagem. Para mais informações, queira contactar : www.consigneetri.fr
PROTECÇÃO DO AMBIENTE - DIRECTIVA 2012/19/UE
Estes símbolos só são válidos dentro da União Europeia.

Especificação do Transmissor sem fios :

Gama de frequências	Potência máxima de saída
2400 - 2483,5 MHz (CH1 - CH13)	< 100 mW

Restrições por país :

Este dispositivo destina-se à utilização doméstica (interior) e de escritório em todos os países da UE (bem como noutros países que aplicam as directivas relevantes da UE) sem restrições, excepto nos países abaixo listados.

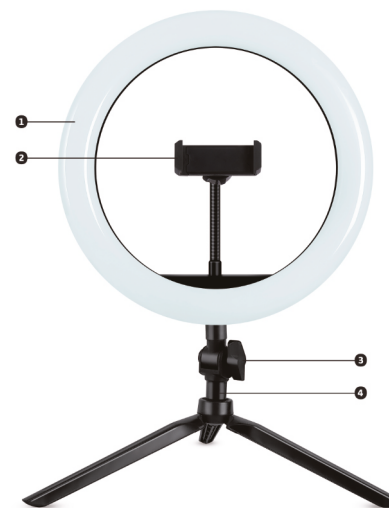
França - Utilização interna apenas nas bandas de 2454 a 2483,5 MHz

Itália - É necessária uma autorização geral para utilização fora das suas próprias instalações.

Versão Bluetooth (Áudio sem fios BT)

4.0

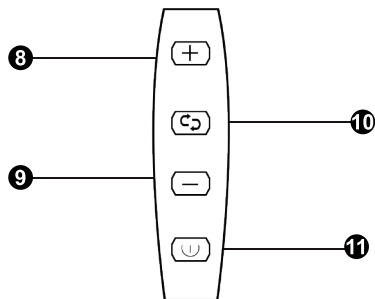
FUNÇÕES DO PRODUTO



1. Anel leve de 10inch / 25cm de diâmetro
2. Suportes ajustáveis para smartphones (3,34inch / 8,5 cm de largura)
3. Cabeça regulável com rotação de 360°
4. Tripé de 7.5inch / 19cm de altura
5. Controlo remoto integrado no cabo
6. Tomada de alimentação USB
7. Obturador Bluetooth para disparo remoto



FUNÇÕES DO PAINEL DE CONTROLO



- 8. Aumentar a luminosidade
- 9. Diminuir a luminosidade
- 10. Alteração da temperatura branca
5500K | 4000K | 3200K
- 11. Ligado / desligado
- 12. Ligado / Desligado (Controlo remoto)
- 13. Função iOS
- 14. Função Android
- 15. Operação LED



LIGAR O PRODUTO

1. ligue a ficha USB (6) a uma porta USB no seu computador ou a uma fonte de alimentação CA através de um adaptador*. *(Adaptador não incluído).
2. Ajuste o seu smartphone no suporte ajustável (2) e prima o botão (11) no comando à distância.
3. Seleccionar o modo branco desejado usando o botão (10) e ajustar o brilho premindo os botões (8) e (9) no comando à distância.

CONTROLO REMOTO BLUETOOTH

1. Activar a função sem fios com o botão «ON/OFF» (12). (LED (15) piscará a azul).
2. Activar a função de áudio sem fios no seu smartphone.
3. Seleccione «SHUTTER» a partir da lista de dispositivos encontrados.

ASSISTÊNCIA

Se necessitar de apoio para este produto, pode contactar o serviço técnico por e-mail para o seguinte endereço : assistancekoolstar.churchill.world

CHURCHILL

Déclaration UE de Conformité

Nous, SAS CHURCHILL, 20 rue St Gilles - 75003 Paris - France
Certifions et déclarons sous notre seule responsabilité que les produits suivants :

Certify and declare under our sole responsibility only the following products:
Certificeren en verklaren onder onze eigen verantwoordelijkheid alleen de volgende producten:
Zertifizieren und deklarieren Sie unter unserer alleinigen Verantwortung nur die folgenden Produkte:
Certificar y declaramos bajo nuestra única responsabilidad que los siguientes productos :
Certificare e dichiarare sotto la nostra esclusiva responsabilità solo i seguenti prodotti:

Marque | Brand : **KOOLSTAR**

Type ou modèle | Type or model : **KIT SELFIE TRIPOD 25**

Désignation commerciale | Designation : **KIT SELFIE + TÉLÉCOMMANDE**

L'objet de la déclaration décrit ci-dessus est conforme à la législation d'harmonisation de l'union applicable :

The purpose of the statement described above is consistent with applicable union harmonization legislation:
Het doel van de hierboven beschreven verklaring is in overeenstemming met de toepasselijke harmonisatiewetgeving van de Unie:
Der Zweck der oben beschriebenen Erklärung steht im Einklang mit den geltenden Harmonisierungsgesetzen der Gewerkschaften:
El propósito de la declaración descrita anteriormente es de conformidad con la legislación de armonización aplicable de la Unión:
Lo scopo della dichiarazione sopra descritta è coerente con la legislazione applicabile in materia di armonizzazione sindacale:

2014/30/EU / RED 2014/53/UE



Pour la mise à disposition sur le marché d'équipements radioélectriques.

For the provision of radio equipment on the market.

EMC

EN 55015:2019

EN 61000-3-2:2019

EN 61000-3-3:2013+A1:2019

EN 61547:2019

ROHS 2011/65/UE, Amendement 2015/863/UE

Relative à la limitation de l'utilisation de certaines substances dangereuses dans les équipements électriques et électroniques.
Relative is the limitation of certain substances dangerous in the team of teams and électroniques.

Une déclaration complète de conformité est disponible par téléchargement ou par mail à :

A full compliance statement is available by download or email at:

Een volledige verklaring van overeenstemming is beschikbaar om te downloaden of per e-mail op :

Eine vollständige Konformitätserklärung steht zum Herunterladen oder per E-Mail zur Verfügung unter :

Una dichiarazione di conformità completa è disponibile per il download o per e-mail all'indirizzo :

Puede descargarse una declaración de conformidad completa o enviarse por correo electrónico a :

direction@churchill.world
<http://www.churchill.world/notices>

SAS CHURCHILL
20 RUE SAINT GILLES
75003 PARIS - FRANCE
FR05811221894 / RCS Paris 811 221 894
Email : direction@churchill.world

Fait à Paris (France), le 18/01/2021

kool.star



Téléchargement notices d'utilisation
Download instructions for use
Gebruikershandleidingen downloaden
Benutzerhandbücher herunterladen
Descargar los manuales de usuario
Descarregar instruções de utilização
Scarica le istruzioni per l'uso

<https://www.churchill.world/notices>