

# pickering

## ELEGANCE<sup>200</sup>

<b>200 Watts</b>		<b>LED RING</b>
<b>X2</b> 16 <sup>CM</sup> 6.5 <sup>INCH</sup> <b>BOOMER</b>	<b>X1</b> 05 <sup>CM</sup> 02 <sup>INCH</sup> <b>TWEETER</b>	<b>STREAM 5.0</b>
<b>X1</b> INCLUDES INCLUDED 	<b>X1</b> INCLUDES INCLUDED 	<b>3000mAh</b> 
 USB &  TF CARD	 FM	<b>TWS</b>  (PAIRE)



## MANUEL D'UTILISATION

User manual - Gebruikershandleiding - Manual del usuario - Manuale d'uso

FR | EN | NL | ES | IT

Importé par :

SAS Churchill - 20 rue St Gilles - 75003 Paris - France



## CONSIGNES DE SÉCURITÉ



Lisez attentivement ce manuel qui contient des informations importantes sur l'installation et l'utilisation de l'appareil.

- Conservez le manuel pour référence ultérieure. Si l'appareil change un jour de propriétaire, assurez-vous que le nouvel utilisateur est en possession du manuel.
- Assurez-vous que la tension secteur convient à cet appareil et qu'elle ne dépasse pas la tension d'alimentation indiquée sur la plaque signalétique de l'appareil.
- Afin d'éviter tout risque d'incendie ou de choc électrique, ne pas exposer cet appareil à la pluie ou à l'humidité. Assurez-vous qu'aucun objet inflammable ne se trouve à proximité de l'appareil pendant son fonctionnement.
- L'appareil ne doit pas être exposé à des égouttements d'eau ou des éclaboussures. Aucun objet rempli de liquide tels que des vases ne doit être placé sur l'appareil.
- Ne pas placer sur l'appareil des sources de flammes nues, telles que des bougies allumées.
- Afin d'assurer une aération suffisante, installez l'appareil à un endroit bien ventilé à une distance minimale autour de l'appareil de 50 cm.

L'aération ne doit pas être gênée par l'obstruction des ouvertures d'aération avec des objets tels que journaux, nappes, rideaux, etc...

- Débranchez l'appareil du secteur avant toute manipulation ou entretien. Lorsque vous remplacez le fusible, utilisez uniquement un fusible qui présente exactement les mêmes caractéristiques que l'ancien.
- L'appareil est destiné à être utilisé sous un climat tempéré. La température ambiante ne doit pas dépasser 40°C. Ne pas faire fonctionner l'appareil à des températures supérieures.
- En cas de dysfonctionnement, arrêtez immédiatement l'appareil. N'essayez jamais de réparer l'appareil par vous-même. Une réparation mal faite peut entraîner des dommages et des dysfonctionnements. Contactez un service technique agréé. Utilisez uniquement des pièces détachées identiques aux pièces d'origine.

- Ne pas brancher l'appareil sur un variateur.
- Assurez-vous que le cordon d'alimentation ne soit jamais écrasé ni endommagé.
- Ne jamais débrancher l'appareil en tirant sur le cordon.
- La fiche de prise de courant doit demeurer aisément accessible.
- Ne pas exposer trop longtemps vos yeux en direction de la source lumineuse.
- Différents types de piles ou des piles neuves et usagées ne doivent pas être mélangés.
- Les piles/batteries doivent être mises en place en respectant la polarité.
- Les piles/batteries usées doivent être enlevées du produit.
- Les piles/batteries doivent être mises au rebut de façon sûre.

Les déposer dans des bacs de collecte prévus (renseignez-vous auprès de votre revendeur) afin de protéger l'environnement.

### ATTENTION :

- Danger d'explosion si la pile/batterie n'est pas remplacée correctement. Ne remplacer que par le même type ou un type équivalent.
- Les batteries ne doivent pas être exposées à une chaleur excessive tels que celle du soleil, d'un feu ou d'origine similaire.
- Ne pas ingérer la pile, Danger de brûlure chimique

### Équipement de classe III :

Alimentation en très basse tension de sécurité (TBTS) ou de protection, masses non reliées à la terre, alimentation sécurisée (transformateur de sécurité). Danger d'électrocution ! Ne tentez jamais de réparer cet appareil vous-même. En cas de dysfonctionnement, les réparations doivent être effectuées uniquement par du personnel qualifié.

### CONTENU DE L'EMBALLAGE :

- 1 x Enceinte
- 1 x Microphone filaire
- 1 x Télécommande
- 1 x Alimentation
- 1 x Manuel d'utilisation



**NOTE IMPORTANTE :** Les produits électriques ne doivent pas être mis au rebut avec les ordures ménagères. Veuillez les faire recycler là où il existe des centres pour cela. Consultez les autorités locales ou votre revendeur sur la façon de les recycler.

## MISE AU REBUT



Ne jetez pas les appareils portant ce symbole avec les ordures ménagères. Contribuez à la protection de l'environnement et à votre sécurité, recyclez vos produits électriques et électroniques.

L'appareil et son emballage doivent être déposés à votre point de collecte local pour recyclage. Contactez les autorités locales pour vous informer sur la mise au rebut et le recyclage. Certains centres de collecte acceptent des produits gratuitement.



Recyclage : Nos emballages peuvent faire l'objet d'une consigne de tri. Pour en savoir plus renseignez vous : [www.consigneetri.fr](http://www.consigneetri.fr)  
PROTECTION DE L'ENVIRONNEMENT – DIRECTIVE 2012/19/UE

Ces symboles ne sont valides qu'au sein de l'Union Européenne.

## SPÉCIFICATION DU TRANSMETTEUR SANS FIL :

GAMME DE FRÉQUENCES	PUISSANCE MAXIMUM RF
2400 - 2483,5 MHz (CH1 - CH13)	< 100 mW (< 20dBm)

## RESTRICTIONS PAYS :

Cet appareil est destiné à un usage domestique (à l'intérieur) et de bureau dans tous les pays de l'UE (ainsi que d'autres pays qui appliquent les directives européennes en la matière) sans restriction, sauf pour les pays ci-dessous mentionnés.

**France** - Usage interne uniquement pour les bandes de 2454 à 2483,5 MHz  
**Italie** - Une autorisation générale est requise en cas d'utilisation à l'extérieur de ses propres installations.

## BLUETOOTH VERSION (WIRELESS AUDIO BT)

5.0

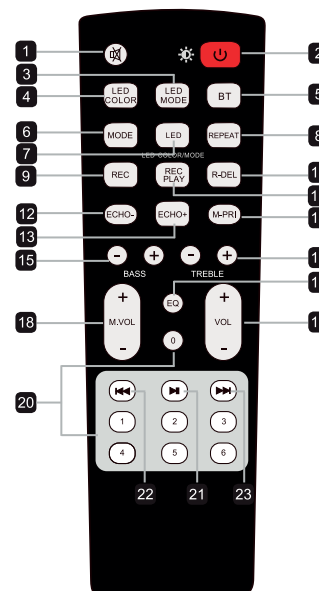
## RECHARGER L'APPAREIL

(Via DC 9V / prise secteur)

**ATTENTION :** si le produit doit être inutilisé pendant une longue période, laissez la Batterie complètement chargée, dans le cas contraire cela peut endommager la batterie ! N'exposez pas votre appareil à des températures extrêmes (**au-delà de 50°C**) (par exemple, lumière directe du soleil dans un véhicule clos, proximité d'une source de chaleur ou d'un radiateur, etc.). Des températures élevées peuvent endommager les performances de l'enceinte et réduire la durée de vie de la batterie.

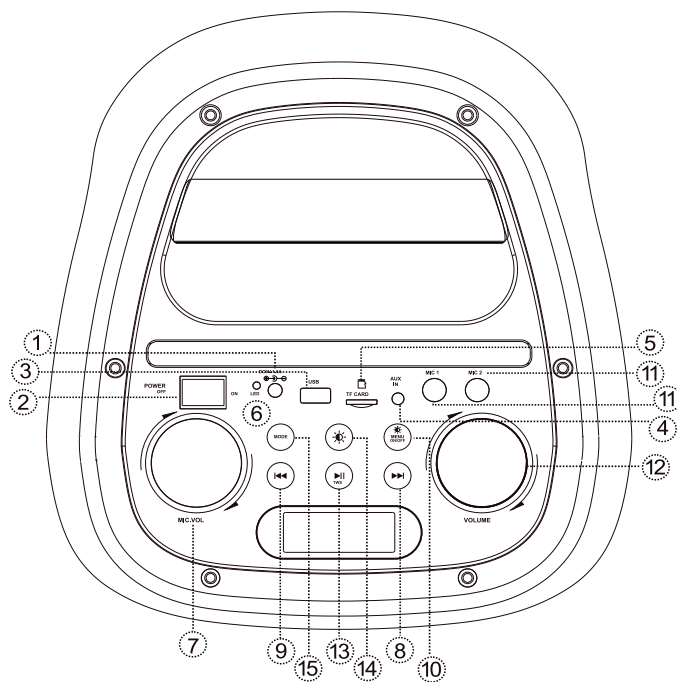


## FONCTIONS DE LA TÉLÉCOMMANDE



1. Muet
2. Mise en veille / M|A led
3. Mode LED
4. Couleur LED
5. Bluetooth
6. Mode: Line in/ Bluetooth/ USB
7. LED on/off
8. Répétition
9. Enregistrement
10. Lecture de l'enregistrement
11. Suppression des enregistrements
12. Microphone echo +
13. Microphone echo -
14. Microphone priorité
15. Bass +/-
16. Aigus +/-
17. Égaliser
18. Microphone volume +/-
19. Volume +/-
20. Touches numériques
21. Lecture / Pause
22. Piste précédente
23. Piste suivante

## FONCTIONS DU PANNEAU DE CONTRÔLE



1. Entrée alimentation DC 9V
2. Marche / Arrêt
3. Entrée USB
4. Entrée AUX
5. Emplacement TF / Micro SD
6. Voyant charge batterie
7. Volume microphone
8. Suivant

9. Précédent
10. Menu | M/A led
11. Entrée microphone 1 & 2
12. Volume général
13. Lecture / Pause / Balayage / TWS
14. Mode lumineux
15. Source (USB, AUX, BT...)

### MISE SOUS TENSION

Avant d'utiliser le produit, vous devez charger complètement la batterie.

1. Connectez le câble d'alimentation sur la prise **DC IN 9V (1)**, puis à la prise secteur
2. Une fois la batterie complètement chargée voyant **(6)** éteint, débranchez le câble.
3. Positionnez le bouton de l'alimentation générale « **POWER** » **(2)** sur la position « **ON** ».

### LECTURE MP3 A PARTIR D'UN SUPPORT USB

1. Branchez le support USB dans l'emplacement « **USB** » **(3)** (Dès lors que vous insérez une clé USB, le système lance la lecture automatiquement).
2. Sélectionnez un titre et appuyez sur « **▶▶▶** » **(13)**.

### UTILISATION DE L'ENTRÉE AUXILIAIRE

1. Branchez un câble AUX jack 3.5mm sur l'entrée « **AUX IN** » **(4)**.
2. Sélectionnez la source d'entrée « **AUX** » en appuyant sur le bouton sources « **MODE** » **(15)**.  
(Il vous suffit d'appuyer plusieurs fois sur le bouton pour être positionné sur la fonction AUX)

### CONNEXION SANS FIL BLUETOOTH

1. Activez la fonction audio sans fil au moyen du bouton « **MODE** » **(15)**.
2. Activez la fonction audio sans fil sur votre appareil (**smartphone, tablette, etc**).
3. Sélectionnez « **ELEGANCE 200** » dans la liste des appareils trouvés.  
(Il vous suffit d'appuyer plusieurs fois sur le bouton pour être positionné sur la fonction BT).

### UTILISATION DE L'ENTRÉE CARTE MÉMOIRE

1. Insérez une carte mémoire TF ou micro SD dans l'emplacement « **TF** » **(5)**.
2. Sélectionnez la source d'entrée « **TF** » en appuyant sur le bouton « **MODE** » **(15)**.  
(Il vous suffit d'appuyer plusieurs fois sur le bouton pour être positionné sur la fonction TF)

### FM RADIO

1. Activez la fonction radio FM au moyen du bouton « **MODE** » **(15)**.
2. Maintenez appuyez sur le bouton « **▶▶▶** » **(13)** pour démarrer la recherche automatique.
3. Utilisez les touches « **◀◀◀** » **(9)** et « **▶▶▶** » **(8)** pour écouter les stations mémorisées.  
(Il vous suffit d'appuyer plusieurs fois sur le bouton pour être positionné sur la fonction radio).

### FONCTION TWS

1. Allumez l'enceinte **A** et sélectionnez le mode Bluetooth en appuyant sur le bouton « **MODE** » **(15)**, affichage écran « **BLUE** » et connectez la à votre téléphone.
2. Allumez l'enceinte **B** et sélectionnez le mode Bluetooth en appuyant sur le bouton « **MODE** » **(15)**, affichage écran « **BLUE** ».
3. Maintenez appuyé le bouton « **▶▶▶ / TWS** » **(13)** pendant 2 secondes jusqu'à ce que l'écran affiche « **BLUE** » sur l'un et « **SLAV** » sur l'autre, alors la fonction TWS est établie.
4. Activez la fonction Bluetooth sur votre téléphone et jouez la musique.

### ANIMATION LUMINEUSE

1. Maintenez appuyez le bouton « **MENU** » **(10)** pour allumer ou éteindre le mode lumineux et « **MODE LUMINEUX** » **(14)** pour changer les différents modes lumineux.

### MENU

Appuyez sur la touche « **MENU** » **(10)** pour effectuer les réglages suivants, puis tournez le volume pour ajuster votre réglage : Basses | Aigus | Echo du microphone | Volume du microphone

## SAFETY INSTRUCTIONS



Read this manual carefully as it contains important information on the installation and use of the product.

- Keep the manual for future reference. If the product changes ownership on a day, make sure that the new user is in possession of the manual.
  - Make sure that the mains voltage is suitable for this unit and does not exceed the supply voltage indicated on the unit's nameplate.
  - To prevent fire or electric shock, do not expose this unit to rain or moisture.
  - Make sure that no flammable objects are in the vicinity of the unit during operation.
  - Do not expose the unit to dripping or splashing water. No objects filled with liquids, such as vases, should be placed on the apparatus.
  - Do not place naked flame sources, such as lighted candles, on the apparatus.
  - To ensure adequate ventilation, install the apparatus in a well-ventilated location with a minimum distance around the apparatus of 50 cm.
- Ventilation should not be hindered by obstruction of the ventilation openings by objects such as newspapers, tablecloths, curtains, etc...
- Unplug the unit from the wall outlet before performing any maintenance or servicing. When replacing the fuse, use only a fuse with exactly the same characteristics as the old one.
  - The unit is intended for use in a temperate climate. The ambient temperature should not exceed 40°C. Do not operate the unit at higher temperatures.
  - In the event of a malfunction, turn off the unit immediately. Never attempt to repair the camera yourself. Improper repair may result in damage and malfunction. Contact an authorized service center. Only use spare parts that are identical to the original parts.
  - Do not connect the unit to an inverter.
  - Make sure that the power cord is never crushed or damaged.
  - Never unplug the unit by pulling on the cord.
  - The power plug must remain easily accessible.
  - Do not expose your eyes too long in the direction of the light source.
  - Different types of batteries or new and used batteries must not be mixed.
  - Batteries/batteries must be inserted with correct polarity.
  - Used batteries must be removed from the product.
  - Batteries must be disposed of safely. To protect the environment, dispose of them in the collection bins provided (ask your dealer for details).

### WARNING :

- Danger of explosion if battery is not replaced properly. Replace only with the same or equivalent type.
- The batteries must not be exposed to excessive heat such as sunshine, fire or the like.
- Do not ingest the battery, Danger of chemical burn.



### Class III equipment :

Safety extra-low voltage (SELV) or protective extra-low voltage (SELV) power supply. Ungrounded grounds. Safe power supply (security transformer).

Danger of electrocution! Never attempt to repair this unit yourself. In the event of a malfunction, repairs may only be carried out by qualified personnel.

### PACKAGE CONTENTS :

- 1 x Speaker
- 1 x Wired microphone
- 1 x Remote control
- 1 x Power supply
- 1 x User manual



**IMPORTANT NOTE :** Electrical products should not be disposed of with household garbage. Please recycle them where centres exist for this purpose. Consult local authorities or your dealer on how to recycle them.

## DISPOSAL



Do not dispose of appliances marked with this symbol in the household waste. Help protect the environment and your safety, recycle your electrical and electronic products. The instrument and its packaging must be returned to your local collection point for recycling. Contact your local authorities to inform you about disposal and recycling. Some collection centres accept products free of charge.



**Recycling :** Our packaging may be subject to a sorting deposit. To find out more, please contact: [www.consignetri.fr](http://www.consignetri.fr)  
**PROTECTION OF THE ENVIRONMENT – DIRECTIVE 2012/19/UE**  
 These symbols are only valid within the European Union.

## WIRELESS TRANSMITTER SPECIFICATION :

FREQUENCY RANGE	MAXIMUM RF POWER
2400 - 2483,5 MHz (CH1 - CH13)	< 100 mW (< 20dBm)

### COUNTRY RESTRICTIONS :

This device is intended for domestic (indoor) and office use in all EU countries (as well as other countries that apply the EU directives in this area). The use of the material without restriction, except for the countries listed below.

French - Internal use only for the bands 2454 to 2483,5 MHz  
 Italia - General authorisation required for use outside its own facilities

### BLUETOOTH VERSION (WIRELESS AUDIO BT)

5.0

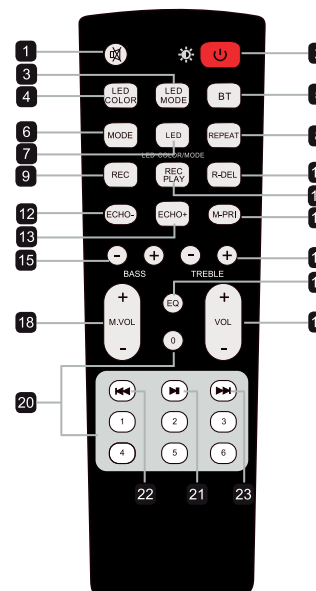
### RECHARGING THE DEVICE

via DC 9V / Power outlet

**Warning :** If the speaker has to be left unused for a long time, please let the battery fully charged, otherwise it will cause damage to the battery ! Do not expose your device to extreme temperatures (above 50°C) (direct sunlight in an enclosed vehicle, proximity to a heat source or radiator, etc.). High temperatures can damage speaker performance and shorten battery life.



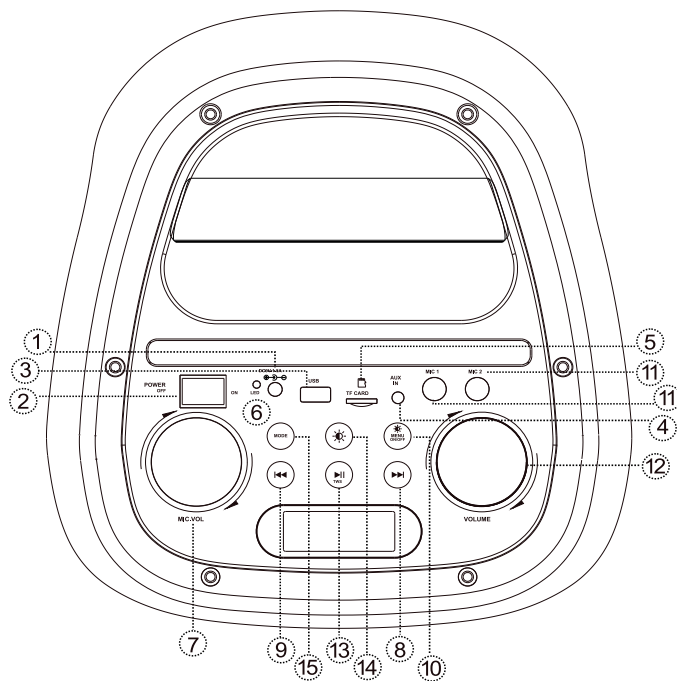
### REMOTE CONTROL FUNCTION



1. Mute
2. On/Standby
3. LED mode
4. LED color
5. Bluetooth
6. Mode: Line in/ Bluetooth/ USB
7. LED on/off
8. Rehearsal
9. Registration
10. Playback of the recording
11. Deleting records
12. Microphone echo +
13. Echo microphone -
14. Priority microphone
15. Bass -/+
16. Treble -/+
17. Equalize
18. Microphone volume -/+
19. Volume -/+
20. Numeric keys
21. Play / Pause
22. Previous track
23. Next track



## PANEL CONTROL FUNCTIONS



1. DC 9V power supply input
2. On / Off
3. USB input
4. AUX input
5. TF / Micro SD slot
6. Battery charge indicator
7. Microphone volume
8. Next

9. Previous
10. Menu | On/Off LED
11. Microphone input 1 & 2
12. Volume control
13. Play / Pause / Scan / TWS
14. Light mode
15. Source (USB, AUX, BT...)

### POWER ON

Before using the product, you must fully charge the battery.

1. Connect the power cable to the «DC 9V» socket (1) then a una toma de corriente.
2. Once the battery is fully charged led OFF (6) unplug the cable.
3. Press the « POWER » button (2) on the position « ON ».

### PLAYING AN MP3 MUSIC FILE FROM USB MEDIA

1. Connect the USB support to the location (3) «USB» (as soon as you insert a USB stick, the system starts playing automatically).
2. Select a title and press « ►|| » (13).

### USE THE AUXILIARY INPUT 3.5 MM

1. Plug the AUX jack 3.5mm cable on the «AUX IN» (4).
2. Select the «AUX» input source by pressing the « MODE » source button (15). (You just need to press the button several times to be positioned on the AUX function)

### WIRELESS AUDIO BT FUNCTION :

1. Activate the wireless audio function by pressing the « MODE » button (15). Just press the button to be set to the BT function.
2. Activate the wireless audio function on your device (smartphone, tablet, etc.).
3. Select «ELEGANCE 200» from the list of found devices. (You just need to press the button several times to be positioned on the Bluetooth function)

### USING THE MEMORY CARD INPUT

1. Insert a TF or micro SD memory card into the « TF » slot (5).
2. Select the « TF » input source by pressing the « MODE » button (15). (You only need to press the button several times to be set to TF function)

### FM RADIO

1. Activate the FM radio function with the « MODE » button (15).
2. Press hold the « ►|| » button (13) to start the automatic search.
3. Use the « ◀◀ » (9) and « ▶▶ » (8) buttons to listen to the stored stations. (You only need to press the button a few times to be set to the radio function).

### TWS FUNCTION

1. Turn on speaker A and select Bluetooth mode by pressing the « MODE » button (15), screen display « BLUE » and connect it to your phone.
2. Turn on speaker B and select Bluetooth mode by pressing the « MODE » button (15), « BLUE » screen display.
3. Press and hold the « ►|| / TWS » button (13) for 2 seconds until the « BLUE » screen is displayed. Displays « BLUE » on one and « SLAV » on the other then the TWS function is established.
4. Activate the Bluetooth function on your phone and play the music.

### LIGHT ANIMATION

1. Press hold the « MENU » button (10) several times to switch the light animation on or off.
2. Press the « LED COLOR » button (14) on the panel control to change the color of the LED, light animation.

### MENU

Press the « MENU » button (10) to make the following settings, then rotate the volume to adjust your setting : Bass | Treble | Microphone echo

## VEILIGHEIDSLINSTRUCTIES



Lees deze handleiding zorgvuldig door, die informatie bevat over de installatie en het gebruik van het apparaat.

- Bewaar de handleiding voor toekomstig gebruik. Als het apparaat verandert op de dag van een eigenaar, zorg dan dat de nieuwe gebruiker is aangemeld bezit van de handleiding.
- Controleer of de netspanning geschikt is voor dit apparaat en of deze de voedingsspanning overschrijdt die wordt aangegeven op het typeplaatje van het apparaat.
- Stel dit apparaat niet bloot aan regen of vocht om brand of elektrische schokken te voorkomen. Zorg ervoor dat er zich tijdens het gebruik geen brandbare voorwerpen in de buurt van het apparaat bevinden.
- Het apparaat mag niet worden blootgesteld aan druipend water of opspattend water. Plaats geen voorwerpen gevuld met vloeistoffen zoals vazen op het apparaat.
- Plaats geen open vuur op het apparaat, zoals brandende kaarsen.
- Installeer voor een goede ventilatie de unit in een goed geventileerde ruimte op een minimale afstand rond de unit van 50 cm. Ventilatie mag niet worden belemmerd door obstructie van ventilatieopeningen door voorwerpen zoals kranten, tafelkleden, gordijnen, enz.
- Haal de stekker van het apparaat uit het stopcontact voordat u het gebruikt of onderhoudt. Gebruik bij het vervangen van de zekering alleen een zekering die exact dezelfde kenmerken heeft als de oude.
- Het apparaat is bedoeld voor gebruik in een gematigd klimaat. De omgevingstemperatuur mag niet hoger zijn dan 40 °C. Gebruik het apparaat niet bij hogere temperaturen.
- Stop het apparaat in geval van storing onmiddellijk. Probeer het apparaat nooit zelf te repareren. Onjuiste reparatie kan leiden tot schade en storingen. Neem contact op met een geautoriseerde technische dienst. Gebruik alleen onderdelen die identiek zijn aan de originele onderdelen.
- Sluit het apparaat niet aan op een station.
- Zorg ervoor dat het netsnoer nooit wordt verpletterd of beschadigd.
- Trek nooit de stekker uit het stopcontact door aan het snoer te trekken.
- De stekker moet gemakkelijk toegankelijk zijn.
- Stel uw ogen niet te lang bloot aan de lichtbron.
- Verschillende soorten batterijen of nieuwe en gebruikte batterijen mogen niet worden gemengd.
- De batterijen moeten in de juiste polariteit worden geplaatst.
- Gebruikte batterijen moeten uit het product worden verwijderd.
- De batterijen moeten op veilige wijze worden verwijderd. Stort ze in de meegeleverde opvangbakken (vraag uw dealer) om het milieu te beschermen.
- LET OP : Er bestaat explosiegevaar als de batterij verkeerd wordt geplaatst. Alleen vervangen door hetzelfde type of een vergelijkbaar type.

### WAARSCHUWING :

batterijen mogen niet worden blootgesteld aan extreme hitte, zoals die van de zon, vuur en dergelijke. Neem de batterij niet in, gevaar voor chemische verbranding

### Klasse apparatuur III

Zeer laag voltage veiligheidsvoorziening (SELV) of bescherming. Missen niet verbonden met de aarde. Beveiligde voeding (veiligheidstransformator)  
Gevaar voor elektrische schokken! Probeer dit apparaat nooit zelf te repareren. In het geval van een storing mogen reparaties alleen door gekwalificeerd personeel worden uitgevoerd.



### INHOUD VAN DE VERPAKKING :


- 1 x Luidspreker
- 1 x Microfoon met kabel
- 1 x Afstandsbediening
- 1 x Stroomvoorziening
- 1 x Gebruiksaanwijzing



**BELANGRIJKE OPMERKING :** Elektrische producten mogen niet worden verwijderd met huisvuil. Recycle ze waar hiervoor centra bestaan. Raadpleeg de lokale autoriteiten of uw dealer over hoe u ze recyclet.

## AFVOEREN

-  Werp geen apparaten gemarkeerd met de vuilnis. Help het milieu en uw veiligheid te beschermen, recycle uw elektrische en elektronische producten. Het apparaat en de verpakking moeten bij uw plaatselijke inzamelingspunt worden ingeleverd voor recycling.
-  Neem contact op met de lokale autoriteiten om u te informeren over sloop en recycling. Sommige verzamelcentra accepteren producten gratis.

-  **Recycling :** onze verpakkingen kunnen worden onderworpen aan een sorteervolgorde. Neem voor meer informatie contact op met uw plaatselijke gemeente. Deze symbolen zijn alleen geldig binnen de Europese Unie. These symbols are only valid within the European Union.

## DRAADLOZE ZENDERSPECIFICATIE :

FREQUENTIEBEREIK	MAXIMAAL RF-VERMOGEN
2400 - 2483,5 MHz (CH1 - CH13)	< 100 mW (< 20dBm)

## LANDBEPERKINGEN :

Dit apparaat is bedoeld voor huishoudelijk (binnen) en kantoorgebruik in alle EU-landen (evenals andere landen die Europese richtlijnen toepassen in de EU).

Onderwerpzonder beperking, behalve voor de hieronder genoemde landen.

Frans - Intern gebruik alleen voor de banden 2454 tot 2483,5 MHz

Italia - Algemene machtiging vereist voor gebruik buiten de eigen faciliteiten

## VERSIE BLUETOOTH (DRAADLOZE AUDIO BT)

5.0

## LAAD HET APPARAAT OP (DC 9V / Stopcontact)

**Waarschuwing :** Als de luidspreker lange tijd ongebruikt moet blijven, laat de batterij dan volledig opladen, anders veroorzaakt het schade aan de batterij !

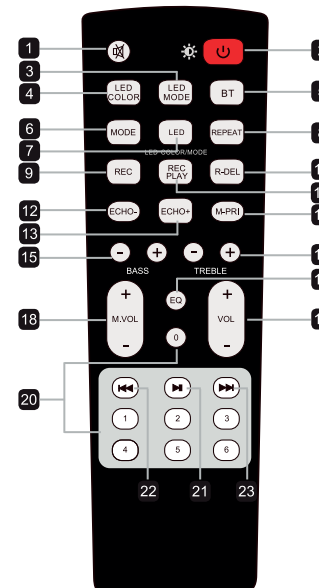
Stel uw toestel niet bloot aan extreme temperaturen (boven 50°C)

(direct zonlicht in een gesloten voertuig, nabijheid van een warmtebron of radiator, etc.).

Hoge temperaturen kunnen de prestaties van de luidspreker beschadigen en de levensduur van de batterij verkorten.

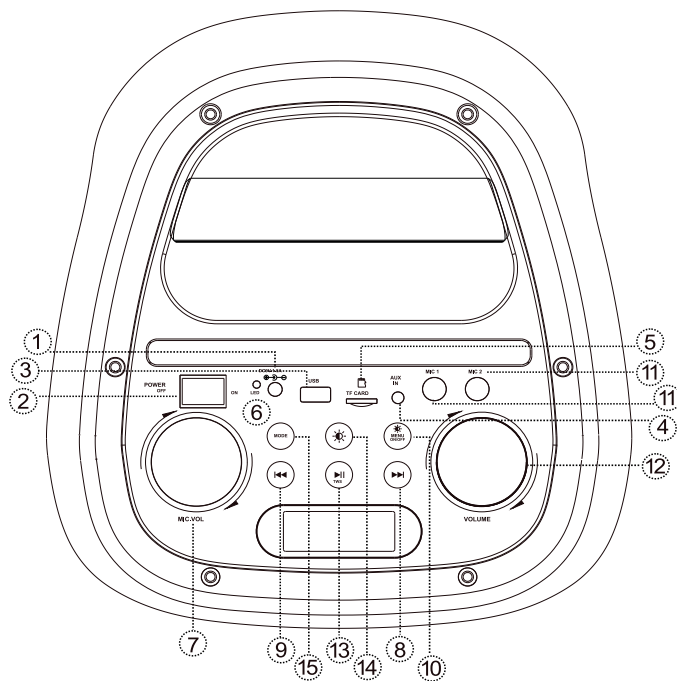


## AFSTANDSBEDIENINGSFUNCTIES



1. Mute
2. Stand-by / Aan/Uit led
3. LED-modus
4. LED-kleur
5. Bluetooth
6. Modus: Lijn in/ Bluetooth/ USB
7. LED aan/uit
8. Herhaal
9. Opname
10. Afspelen van opname
11. Opnamen verwijderen
12. Microfoon echo +
13. Microfoon echo -
14. Prioriteit microfoon
15. Bas +/-
16. Hoge tonen +/-
17. Egaliseren
18. Microfoon volume +/-
19. Volume +/-
20. Cijfertoetsen
21. Afspelen / Pauzeren
22. Vorig nummer
23. Volgende nummer

## PANEELBESTURINGSFUNCTIES



1. DC 9V voedingsingang
2. Aan / Uit
3. USB-ingang
4. AUX-ingang
5. TF / Micro SD slot
6. Laadindicator batterij
7. Microfoon volume
8. Volgende

9. Vorige
10. Menu | Aan/Uit litch
11. Microfoon-ingang 1 & 2
12. Volumeregeling
13. Afspelen / Pauze / Scannen / TWS
14. Lichtmodus
15. Bron (USB, AUX, BT...)

## INSCHAKELEN / UITSCHAKELEN

Voordat u het product gebruikt, moet u de batterij volledig opladen.

1. Sluit de voedingskabel aan op de «DC 9V» aansluiting (1) dan naar een stopcontact.
2. Zodra de batterij volledig is opgeladen uit licht aan (6) trek de stekker uit de kabel.
3. Druk op de knop «POWER» (2) en op de positie «ON».

## EEN MP3-MUZIEKBESTAND AFSPLEN VANAF USB-MEDIA

1. Sluit de USB stekker aan met de locatie (3) «USB» (zodra u een USB invoegt, begint het systeem automatisch te spelen).
3. Selecteer een titel en druk op «▶▶» (13).

## GEBRUIK DE HULPINGANG AUX

1. Sluit de AUX 3.5 mm kabel aan op de ingang «AUX IN» (4) en op uw apparaat.
  2. Selecteer de «AUX» bron door op de ingangsknop «MODE» (15).
- (U hoeft alleen maar een paar keer op de knop te drukken om op de AUX-functie te worden geplaatst)

## DRAADLOZE AUDIO BT FUNCTIE

1. Activeer de draadloze audiofunctie door op de knop «MODE» te drukken (15). Druk gewoon op de knop die moet worden ingesteld op de BT-functie.
  2. Activeer de draadloze audiofunctie op uw apparaat (smartphone, tablet, enz).
  3. Selecteer «ELEGANCE 200» uit de lijst met gevonden apparaten.
- (U hoeft alleen maar een paar keer op de knop te drukken om op de Bluetooth-functie te worden geplaatst)

## GEBRUIK VAN DE GEHEUGENKAART INGANG

1. Plaats een TF of micro SD geheugenkaart in de «TF» sleuf (5).
  2. Selecteer de «TF» ingangsbron door op de «MODE» toets (15) te drukken.
- (U hoeft alleen maar een paar keer op de knop te drukken om de TF functie in te stellen)

## FM RADIO

1. Activeer de FM radio functie met de «MODE» toets (15).
  2. Houd de «▶▶» toets (13) om het automatisch zoeken te starten.
  3. Gebruik de toetsen «◀◀»(9) en «▶▶»(8) om naar de opgeslagen zenders te luisteren.
- (U hoeft de toets maar een paar keer in te drukken om op de radiofunctie te worden ingesteld).

## TWS-FUNCTIE

1. Zet luidspreker A aan en selecteer de Bluetooth-functie door op de «MODE» knop te drukken (15), scherm «BLUE» weer te geven en verbind hem met uw telefoon.
  2. Zet luidspreker B aan en selecteer de Bluetooth-modus door op de knop «MODE» (15) te drukken, op het scherm verschijnt «BLAUW».
  3. Houd de «▶▶/TWS» knop (13) gedurende 2 seconden ingedrukt tot het «BLUE» scherm wordt weergegeven.
- Toont «BLAUW» op het ene en «SLAV» op het andere dan is de TWS functie ingesteld.
4. Activeer de Bluetooth functie op uw telefoon en speel de muziek af.

## LICHT ANIMATIE

1. Houd de «MENU» knop (10) enkele malen ingedrukt om de lichtanimatie aan of uit te zetten.
2. Druk op de «LED COLOR» knop (14) op het bedieningspaneel om de kleur van de LED te veranderen.

## MENU

Druk op de «MENU» knop (10) om de volgende instellingen te maken, draai vervolgens aan het volume om uw instelling aan te passen : Bass | Treble | Microfoon echo | Microfoon volume

## INSTRUCCIONES DE SEGURIDAD



Lea atentamente este manual, que contiene información.

En la instalación y uso del dispositivo.

- Guarde el manual para futuras referencias. Si el dispositivo cambia en el día del propietario, asegúrese de que el nuevo usuario esté en posesión del manual.
- Asegúrese de que la tensión de red sea adecuada para esta unidad y que no exceda la tensión de alimentación indicada en la placa de características de la unidad.
- Solo para uso en interiores!
- Para evitar incendios o descargas eléctricas, no exponga este aparato a la lluvia ni a la humedad. Asegúrese de que no haya objetos inflamables cerca de la unidad durante la operación.
- El aparato no debe exponerse a goteos o salpicaduras de agua. No se deben colocar objetos llenos de líquidos, como jarrones, sobre el aparato.
- No coloque en el dispositivo fuentes de llamas, como velas encendidas.
- Para garantizar una ventilación adecuada, instale la unidad en un área bien ventilada a una distancia mínima alrededor de la unidad de 50 cm.
- La ventilación no debe ser obstruida por la obstrucción de las aberturas de ventilación por objetos tales como periódicos, manteles, cortinas, etc.
- Desconecte el aparato de la red eléctrica antes de su manipulación o mantenimiento. Cuando reemplace el fusible, use solo un fusible que tenga exactamente las mismas características que el anterior.
- El dispositivo está diseñado para su uso en un clima templado. La temperatura ambiente no debe superar los 40° C. No opere la unidad a temperaturas más altas.
- En caso de mal funcionamiento, detenga el dispositivo inmediatamente. Nunca intente reparar la unidad usted mismo. La reparación inadecuada puede provocar daños y mal funcionamiento. Póngase en contacto con un servicio técnico autorizado. Utilice únicamente piezas que sean idénticas a las originales.
- No conecte el dispositivo a una unidad.
- Asegúrese de que el cable de alimentación nunca esté aplastado o dañado.
- Nunca desenchufe el aparato tirando del cable.
- El enchufe debe ser fácilmente accesible.
- No exponga sus ojos demasiado tiempo a la fuente de luz.
- No se deben mezclar diferentes tipos de baterías o baterías nuevas y usadas.
- Las pilas deben insertarse en la polaridad correcta.
- Las baterías usadas deben retirarse del producto.
- Las pilas deben desecharse de forma segura. Depositelos en los contenedores de recolección provistos (pregunte a su distribuidor) para proteger el medio ambiente.

### ATENCIÓN :

Peligro de explosión si la batería se reemplaza incorrectamente. Reemplace solo por el mismo tipo o tipo equivalente. las baterías no deben exponerse a un calor excesivo, como el del sol, el fuego o similares. No ingerir la batería, peligro de quemaduras químicas.

### Equipo de clase III

Alimentación de seguridad de muy baja tensión (SELV) o protección. Masas no conectadas a la tierra. Fuente de alimentación segura (transformador de seguridad). Peligro de descarga eléctrica! Nunca intente reparar este dispositivo usted mismo. En caso de mal funcionamiento, las reparaciones solo deben ser realizadas por personal cualificado. Estos símbolos sólo son válidos dentro de la Unión Europea.

### CONTENIDO DEL PAQUETE

- 1 x Altavoz
- 1 x Micrófono con cable
- 1 x Mando a distancia
- 1 x Fuente de alimentación
- 1 x Manual de usuario



ADVERTENCIA DE DESCARGA ELÉCTRICA - NO ABRIR

**NOTA IMPORTANTE:** Los productos eléctricos no deben desecharse con la basura doméstica. Por favor, recíclalos. donde hay centros para eso. Consulte a las autoridades locales o a su distribuidor sobre cómo reciclarlos.

## ELIMINACIÓN DE PRODUCTOS



No tirar los aparatos marcados con la basura. Ayude a proteger el medio ambiente y su seguridad, recicle sus productos eléctricos y electrónicos. El dispositivo y su embalaje deben dejarse en su punto de recogida local para su reciclaje. Póngase en contacto con las autoridades locales. Para informarle sobre el desguace y el reciclaje. Algunos centros de recogida aceptan productos de forma gratuita.



**Reciclaje:** Nuestro embalaje puede estar sujeto a un orden de clasificación. Para obtener más información, consulte a su municipio local.

**PROTECCIÓN DEL MEDIOAMBIENTE – DIRECTIVE 2012/19/UE**

Estos símbolos sólo son válidos dentro de la Unión Europea.

## ESPECIFICACIÓN DEL TRANSMISOR INALÁMBRICO :

GAMA DE FRECUENCIAS	POTENCIA MÁXIMA RF
2400 - 2483,5 MHz (CH1 - CH13)	< 100 mW (< 20dBm)

## RESTRICCIONES DE PAIS :

Este dispositivo está diseñado para uso doméstico (interior) y de oficina en todos los países de la UE (así como en otros países que aplican directivas europeas en la UE).

objeto) sin restricciones, excepto para los países mencionados a continuación.

Francia - Uso interno sólo para las bandas 2454 a 2483,5 MHz

Italia - Se requiere una autorización general para el uso fuera de sus propias instalaciones.

## VERSIÓN BLUETOOTH (WIRELESS AUDIO BT)

5.0

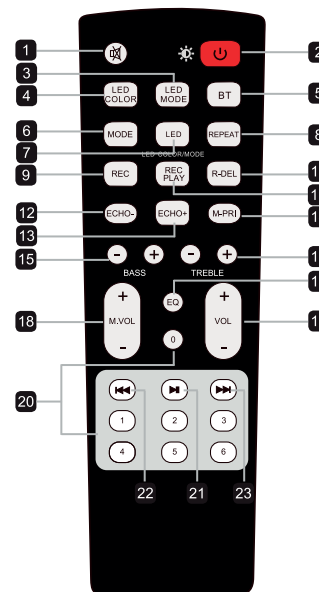
## RECARGA DEL DISPOSITIVO

(a través de la entrada DC 9V / Toma de corriente)

**ADVERTENCIA:** Si no se va a utilizar el producto durante un largo período de tiempo, deje la batería en el cargador. Completamente cargada, de lo contrario la batería puede ser dañada! No exponga su dispositivo a temperaturas extremas (por encima de 50°C) (por ejemplo, luz solar directa, sol directo, etc.) en un vehículo cerrado, la proximidad de una fuente de calor o un radiador, etc.). Las altas temperaturas pueden dañar el rendimiento del altavoz y acortar la vida de la batería.



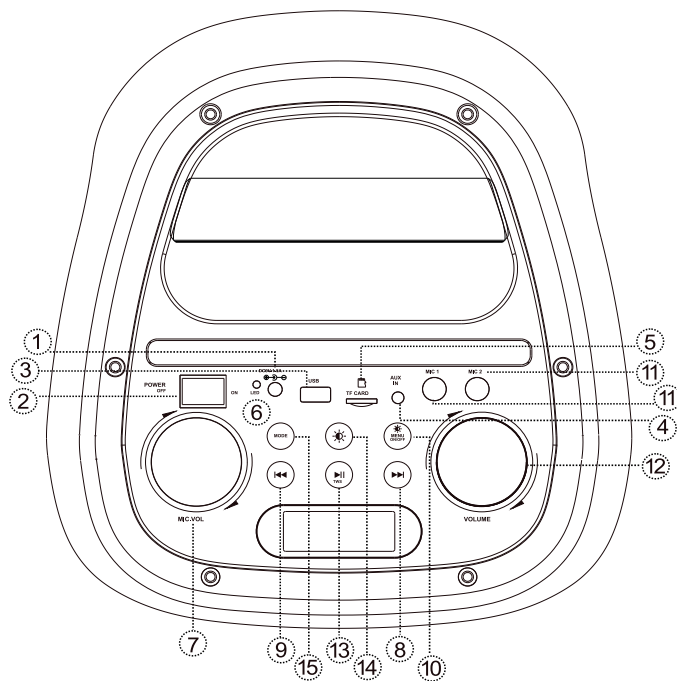
## FUNCIONES DE CONTROL REMOTO



1. Silencio
2. Led de espera / encendido/apagado
3. Modo LED
4. Color del LED
5. Bluetooth
6. Modo: Entrada de línea/ Bluetooth/ USB
7. LED encendido/apagado
8. Repita
9. Grabación
10. Reproducción de la grabación
11. Borrar grabaciones
12. Eco del micrófono +
13. Eco del micrófono -
14. Micrófono prioritario
15. Bajo -/+
16. Agudos -/+
17. Igualar
18. Volumen del micrófono +/-
19. Volumen +/-
20. Teclas numéricas
21. Reproducir / Pausa
22. Pista anterior
23. Siguiente pista



## FUNCIONES DE CONTROL DEL PANEL



1. Entrada de alimentación DC 9V
2. Encendido / Apagado
3. Entrada USB
4. Entrada AUX
5. Ranura TF / Micro SD
6. Indicador de carga de la batería
7. Volumen del micrófono
8. Siguiente
9. Anterior
10. Menú / Encendido / Apagado luz

11. Entrada de micrófono 1 & 2
12. Control de volumen
13. Reproducción / Pausa / TWS
14. Modo de luz
15. Fuente (USB, AUX, BT...)

### ENCENDIDO DEL DISPOSITIVO

Antes de usar el producto, debe cargar la batería completamente.

1. Conecte el cable de USB a la toma «DC 9V» (1) y luego a una toma sectorial.
2. Una vez que la batería esté completamente cargada luz off encendida (6), desenchufe el cable.
3. Pulsado el botón «POWER» (2) en la posición «ON».

### LECTURA DE UN ARCHIVO MUSICO MP3 PARA PARTER UN APOYO USB

1. Conecte un stick USB a la entrada «USB» (3) una vez inserto una memoria USB, el sistema inicia la reproducción automáticamente.
2. Seleccione un título y toque «▶||» (13).

### USO DE ENTRADA AUXILIAIRE

1. Conecte un cable AUX jack 3.5 mm a la entrada «AUX IN» (4).
2. Seleccione la fuente de entrada «AUX» pulsando el botón «MODE» (15).  
(Sólo tienes que pulsar el botón varias veces para posicionarte en la función AUX)

### FUNCIÓN DE AUDIO INALÁMBRICO BT

1. Active la función de audio inalámbrico con el botón «MODE» (15).  
Simplemente presione el botón para que se ajuste a la función BT.
2. Active la función de audio inalámbrico en su dispositivo (smartphone, tableta, etc.).
3. Seleccione «ELEGANCE 200» de la lista de dispositivos encontrados.
4. Estás listo para escuchar tu música.  
(Sólo tienes que pulsar el botón varias veces para posicionarte en la función Bluetooth)

### UTILIZANDO LA ENTRADA DE LA TARJETA DE MEMORIA

1. Introduzca una tarjeta de memoria TF o micro SD en la ranura «TF» (5).
2. Seleccione la fuente de entrada «TF» pulsando el botón «MODE» (15).  
(Sólo hay que pulsar el botón varias veces para que se configure la función TF)

### FM RADIO

1. Active la función de radio FM con el botón «MODE» (15).
2. Mantenga pulsado el botón «▶||» (13) para iniciar la búsqueda automática.
3. Utilice los botones «◀◀»(12) y «▶▶»(14) para escuchar las emisoras memorizadas.  
(Basta con pulsar el botón varias veces para que se configure la función de radio).

### FUNCIÓN TWS

1. Encienda el altavoz A y seleccione el modo Bluetooth pulsando el botón «MODE» (15), la pantalla pantalla «AZUL» y conéctalo a tu teléfono.
  2. Encienda el altavoz B y seleccione el modo Bluetooth pulsando el botón «MODE» (15), «BLUE» en la pantalla.
  3. Mantén pulsado el botón «▶|| / TWS» (13) durante 2 segundos hasta que aparezca la pantalla «BLUE».
- Muestra «BLUE» en una y «SLAV» en la otra entonces se establece la función TWS.
4. Active la función Bluetooth en su teléfono y reproduzca la música.

### ANIMACIÓN DE LA LUZ

1. Mantenga pulsado el botón «MENU» (10) varias veces para activar o desactivar la animación de la luz.
2. Pulse el botón «COLOR DEL LED» (14) en el control del panel para cambiar el color del LED.

### MENÚ

Pulse el botón «MENU» (10) para realizar los siguientes ajustes, luego gire el volumen para ajustar su configuración : Graves | Agudos | Eco del micrófono

## LINEE GUIDA DI SICUREZZA



**Leggere attentamente questo manuale, che contiene informazioni importanti sull'installazione e l'utilizzo del dispositivo.**

- Conservare il manuale per riferimento futuro. Se l'unità cambia proprietà il giorno del cambio di proprietà, assicurarsi che il nuovo utente sia in il possesso del manuale.
- Assicurarsi che la tensione di rete sia adatta a questo apparecchio e non superi la tensione di alimentazione indicata sulla targhetta 'identificazione dell'unità'.
- Per ridurre il rischio di incendio o di scossa elettrica, non esporre questa unità alla pioggia o all'umidità. Assicuratevi che non ci siano Nessun oggetto infiammabile si trova nelle vicinanze dell'apparecchio durante il funzionamento.
- L'apparecchio non deve essere esposto a sgocciolamenti o spruzzi d'acqua. Sull'apparecchio non devono essere collocati oggetti pieni di liquidi, come i vasi. deve essere posizionato sull'unità.
- Non collocare sull'apparecchio sorgenti di fiamme libere, come ad esempio candele accese.
- Per garantire una sufficiente ventilazione, installare l'apparecchio in un luogo ben ventilato con una distanza minima intorno all'apparecchio di 50 cm.
- La ventilazione non deve essere impedita ostruendo le aperture di ventilazione con oggetti come giornali, tovaglie, tende, ecc...
- Scollegare l'unità dalla presa di corrente prima di eseguire qualsiasi operazione di manutenzione o assistenza. Quando si sostituisce il fusibile, utilizzare solo un fusibile che sia adatto all'uso nell'area in cui è installata l'unità, che ha esattamente le stesse caratteristiche di quella vecchia.
- L'unità è destinata all'uso in un clima temperato. La temperatura ambiente non deve superare i 40°C. Non operare l'unità a temperature più elevate.
- In caso di malfunzionamento, spegnere immediatamente l'apparecchio. Non tentare mai di riparare l'unità da soli. Riparazioni Se fatto in modo improprio può causare danni e malfunzionamenti. Contattare un centro di assistenza autorizzato. Utilizzare solo parti approvate. pezzi di ricambio identici a quelli originali.
- Non collegare l'unità ad un dimmer.
- Assicurarsi che il cavo di alimentazione non venga mai schiacciato o danneggiato.
- Non scollegare mai l'unità tirando il cavo.
- La spina di alimentazione deve rimanere facilmente accessibile.
- Non esporre gli occhi alla fonte di luce per troppo tempo.
- I diversi tipi di batterie o batterie nuove e usate non devono essere mischiati.
- Le batterie/batterie devono essere inserite con la polarità corretta.
- Le batterie usate devono essere rimosse dal prodotto.
- Le batterie devono essere smaltite in modo sicuro. Metterli negli appositi contenitori di raccolta (chiedere informazioni al produttore).dal vostro rivenditore) al fine di proteggere l'ambiente.

### ATTENZIONE :

- Pericolo di esplosione se la batteria non viene sostituita correttamente. Sostituire solo con lo stesso tipo o equivalente.
- Le batterie non devono essere esposte a calore eccessivo come il sole, il fuoco o simili.
- Non ingerire la batteria, Pericolo di ustioni chimiche.



### Apparecchiature di Classe III:

Alimentazione di sicurezza a bassissima tensione (SELV) o alimentazione di protezione a bassissima tensione. Masse non radunate. Alimentazione elettrica sicura (trasformatore di sicurezza). Pericolo di folgorazione! Non tentare mai di riparare l'unità da soli. In caso di malfunzionamento, le riparazioni devono essere effettuate solo da personale qualificato.

### CONTENUTO DEL PACCHETTO :

- 1 x Altoparlante
- 1 x Microfono a filo
- 1 x Telecomando
- 1 x Alimentazione
- 1 x Manuale utente



AVVISO DI SCOSSA ELETTRICA - NON APRIRE

**NOTA IMPORTANTE:** I prodotti elettrici non devono essere smaltiti con i rifiuti domestici. Si prega di riciclarli dove esistono centri a questo scopo. Consultate le autorità locali o il vostro rivenditore su come riciclarli.

## DISPOSIZIONE



Non scartare gli apparecchi recanti questo simbolo con i rifiuti domestici. Contribuire alla protezione dell'ambiente e la vostra sicurezza, riciclare i vostri prodotti elettrici ed elettronici.



Il dispositivo e il suo imballaggio devono essere lasciati al punto di raccolta locale per il riciclaggio. Contattare le autorità locali per informazioni sulla demolizione e il riciclaggio. Alcuni centri di raccolta accettano prodotti gratuiti. Riciclo: I nostri imballaggi possono essere smistati. Per ulteriori informazioni : [www.consigneetri.fr](http://www.consigneetri.fr)

### PROTEZIONE DELL'AMBIENTE - DIRETTIVA 2012/19/EU

Questi simboli sono validi solo all'interno dell'Unione Europea.

## SPECIFICA DEL TRASMETTITORE WIRELESS:

GAMMA DI FREQUENZA	POTENZA MASSIMA RF
2400 - 2483,5 MHz (CH1 - CH13)	< 100 mW (< 20dBm)

### RESTRIZIONI NAZIONALI:

Questo dispositivo è destinato all'uso domestico (interno) e in ufficio in tutti i paesi dell'UE (così come in altri paesi che applicano le linee guida dell'UE) senza restrizioni, ad eccezione dei paesi menzionati di seguito.

Francia - Uso interno solo per bande da 2454 a 2483,5 MHz

Italia - È necessaria un'autorizzazione generale per l'uso al di fuori delle proprie strutture.

### VERSIONE BLUETOOTH (AUDIO SENZA FILI BT)

5.0

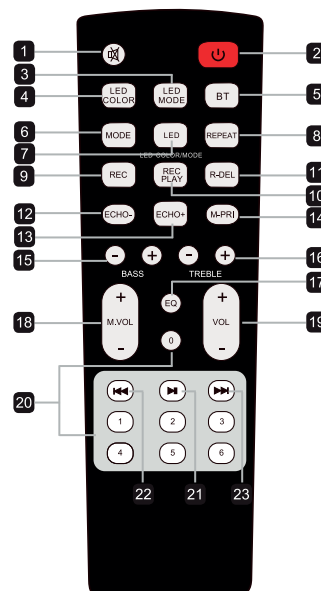
### Ricarica del dispositivo (DC 9V / presa di corrente)

**ATTENZIONE:** Se il prodotto non deve essere utilizzato per un lungo periodo di tempo, lasciare la batteria nel caricabatterie, completamente carica, altrimenti la batteria potrebbe essere danneggiata!

Non esporre il dispositivo a temperature estreme (superiori a 50°C) (ad es. luce solare diretta, luce solare diretta, ecc.), in un veicolo chiuso, in prossimità di una fonte di calore o di un radiatore, ecc.) Le alte temperature possono danneggiare le prestazioni dell'altoparlante e ridurre la durata della batteria.

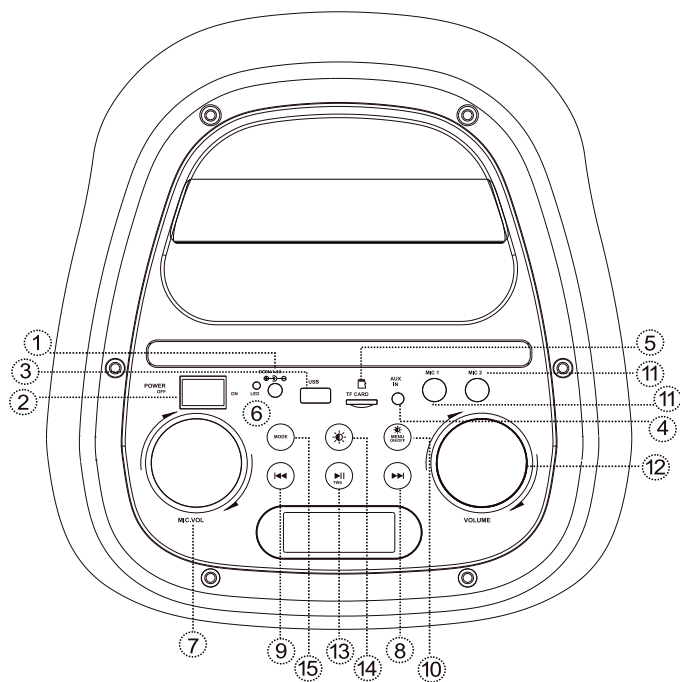


## FUNZIONI DI CONTROLLO REMOTO



1. Silenzio
2. Led de espera / encendido/apagado
3. Modo LED
4. Color del LED
5. Bluetooth
6. Modo: Entrada de línea/ Bluetooth/ USB
7. LED encendido/apagado
8. Repita
9. Grabación
10. Reproducción de la grabación
11. Borrar grabaciones
12. Eco del micrófono +
13. Eco del micrófono -
14. Micrófono prioritario
15. Bajo +/-
16. Agudos +/-
17. Igualar
18. Volumen del micrófono +/-
19. Volumen +/-
20. Teclas numéricas
21. Reproducir / Pausa
22. Pista anterior
23. Siguiente pista

## FUNZIONI DEL PANNELLO DI CONTROLLO



1. Ingresso alimentazione DC 9V
2. ON / OFF
3. Ingresso USB
4. Ingresso AUX
5. Slot TF / Micro SD
6. Indicatore di carica della batteria
7. Volume del microfono
8. Successivo

9. Precedente
10. Menu / On/Off luce
11. Ingresso microfono 1 & 2
12. Controllo del volume
13. Riproduzione / Pausa / TWS
14. Modo luce
15. Sorgente (USB, AUX, BT...)

### ACCENDERE IL PRODOTTO

Prima di utilizzare il prodotto, è necessario caricare completamente la batteria.

1. Collegare il cavo USB alla presa « DC 9V » (1) e poi ad una presa settoriale.
2. Una volta che la batteria è completamente carica luce off accesa (6), scollegare il cavo.
3. Premuto il pulsante « POWER » (2) sulla posizione « ON ».

### RIPRODUZIONE MP3 DA UN SUPPORTO USB

1. Collegare il supporto USB alla posizione (3) «USB» (non appena si inserisce una chiavetta USB, il sistema inizia a giocare automaticamente).
2. Selezionare un titolo e toccare «▶▶» (13).

### USO DELLA LINEA DI INGRESSO O USCITA AUSILIARIO

1. Collegare un cavo 3,5mm AUX alla voce «AUX» (4).
2. Selezionare la sorgente di ingresso «AUX» premendo il pulsante di «MODE» (15).  
(È sufficiente premere il pulsante più volte per essere posizionato sulla funzione AUX).

### CONNESSIONE WIRELESS BLUETOOTH

1. Attivare la funzione audio wireless con il pulsante «MODE» (15).  
(È sufficiente premere il pulsante più volte per essere posizionato sulla funzione BT).
2. Attivare l'audio wireless sul dispositivo (smartphone, tablet, etc.). Selezionare «ELEGANCE 200» dall'elenco dei dispositivi trovati.  
(È sufficiente premere il pulsante più volte per essere posizionato sulla funzione Bluetooth).

### UTILIZZANDO L'INGRESSO DELLA SCHEDA DI MEMORIA

1. Inserire una scheda di memoria TF o micro SD nello slot « TF » (5).
2. Selezionare la sorgente di ingresso « TF » premendo il pulsante «MODE» (15).  
(Basta premere il pulsante più volte per essere impostato sulla funzione TF)

### RADIO FM

1. Attivare la funzione radio FM con il tasto «MODE» (15).  
(È sufficiente premere più volte il pulsante per essere impostato sulla funzione radio).
2. Tenere i tasti «▶▶» (13) per avviare la ricerca automatica.
3. Usate i tasti «◀◀»(9) e «▶▶»(8) per ascoltare le stazioni memorizzate.

### FUNZIONE TWS

1. Accendere l'altoparlante A e selezionare la modalità Bluetooth premendo il pulsante « MODE »(15), lo schermo visualizzare « BLU » e collegarlo al telefono.
2. Accendere l'altoparlante B e selezionare la modalità Bluetooth premendo il pulsante « MODE »(15), « BLUE »  
visualizzazione dello schermo.
3. Premere e tenere premuto il pulsante «▶▶ / TWS » (13) per 2 secondi fino alla visualizzazione dello schermo « BLUE ».  
Visualizza « BLUE » su uno e « SLAV » sull'altro allora la funzione TWS è stabilita.
4. Attivare la funzione Bluetooth del telefono e riprodurre la musica.

### ANIMAZIONE LUMINOSA

1. Premere più volte il tasto « MENU » (10) per accendere o spegnere l'animazione luminosa.
2. Premere il pulsante « LED COLOR » (14) sul pannello di controllo per cambiare il colore del LED.

### MENU

Premere il pulsante « MENU » (10) per effettuare le seguenti impostazioni, poi ruotare il volume per regolare l'impostazione: Bass | Treble | Microphone echo

# CHURCHILL

## Déclaration UE de Conformité

Nous, SAS CHURCHILL, 20 rue St Gilles - 75003 Paris - France

### Certifions et déclarons sous notre seule responsabilité que le produit suivant :

Certify and declare under our sole responsibility only the following products:

Certificeren en verklaren onder onze eigen verantwoordelijkheid alleen de volgende producten:

Zertifizieren und deklarieren Sie unter unserer alleinigen Verantwortung nur die folgenden Produkte:

Certificar y declaramos bajo nuestra única responsabilidad que los siguientes productos :

Certificare e dichiarare sotto la nostra esclusiva responsabilità solo i seguenti prodotti:

Marque | Brand : **PICKERING**

Type ou modèle | Type or model : **ELEGANCE 200**

Désignation commerciale | Designation : **Système de sonorisation amplifié**

### Est conforme à la directive :

Está em conformidade com a directiva :

Is complies with the directive :

Voldoet aan de richtlijn :

Entspricht der Richtlinie :

Cumple la directiva :

Conforme alla direttiva :



2014/53/UE

### Une déclaration complète de conformité est disponible par téléchargement ou par mail à :

A full compliance statement is available by download or email at:

Een volledige verklaring van overeenstemming is beschikbaar om te downloaden of per e-mail op :

Eine vollständige Konformitätserklärung steht zum Herunterladen oder per E-Mail zur Verfügung unter :

Una dichiarazione di conformità completa è disponibile per il download o per e-mail all'indirizzo :

Puede descargarse una declaración de conformidad completa o enviarse por correo electrónico a :

**direction@churchill.world**

**<https://www.churchill.world/telechargement>**

**SAS CHURCHILL**  
20 RUE SAINT GILLES  
75003 PARIS - FRANCE  
FR0581221894 / RCS Paris 811 221 894  
Email : **direction@churchill.world**

Fait à Paris (France), le 20/08/2021

### ASSISTANCE | UNTERSTÜTZUNG | ASISTENCIA | ASSISTENZA | ASSISTÊNCIA

- Si vous avez besoin d'assistance pour ce produit, vous pouvez joindre le service technique par e-mail à cette adresse :

- If you need assistance with this product, you can reach the technical service by e-mail at this address:

- Indien u hulp nodig heeft met dit product, kunt u de technische dienst bereiken via e-mail op dit adres:

- Wenn Sie Hilfe mit diesem Produkt benötigen, können Sie den technischen Dienst per E-Mail erreichen unter dieser Adresse:

- Si necesita ayuda con este producto, puede contactar con el servicio técnico por correo electrónico en esta dirección:

- Se avete bisogno di assistenza con questo prodotto, potete raggiungere il servizio tecnico via e-mail a questo indirizzo:

- Se precisar de assistência com este produto, pode contactar o serviço técnico por e-mail neste endereço:

**assistancepickering@churchill.world**



# pickering

## ELEGANCE<sup>200</sup>



Téléchargement notices d'utilisation  
Download instructions for use  
Gebruikershandleidingen downloaden  
Benutzerhandbücher herunterladen  
Descargar los manuales de usuario  
Descarregar instruções de utilização  
Scarica le istruzioni per l'uso

<https://www.churchill.world/telechargement>

Version 1.0821

Visuels non contractuels - Spécifications sujettes à modification sans préavis - Sous réserve d'erreurs typographiques.  
Non-contractual visuals - Specifications subject to change without notice - Subject to typographical errors.