



# STARLED<sup>15</sup>



## MANUEL D'UTILISATION

Usermanual - Benutzerhandbuch - Gebruikershandleiding - Manual del usuario - Manual do utilizador

FR | EN | NL | DE | ES | IT

Importé par :

SAS Churchill - 20 rue St Gilles - 75003 Paris - France



## CONSIGNES DE SÉCURITÉ



Lisez attentivement ce manuel qui contient des informations importantes sur l'installation et l'utilisation de l'appareil.

- Conservez le manuel pour référence ultérieure. Si l'appareil change un jour de propriétaire, assurez-vous que le nouvel utilisateur est en possession du manuel.
- Assurez-vous que la tension secteur convient à cet appareil et qu'elle ne dépasse pas la tension d'alimentation indiquée sur la plaque signalétique de l'appareil.
- Afin d'éviter tout risque d'incendie ou de choc électrique, ne pas exposer cet appareil à la pluie ou à l'humidité. Assurez-vous qu'aucun objet inflammable ne se trouve à proximité de l'appareil pendant son fonctionnement.
- L'appareil ne doit pas être exposé à des égouttements d'eau ou des éclaboussures. Aucun objet rempli de liquide tels que des vases ne doit être placé sur l'appareil.
- Ne pas placer sur l'appareil des sources de flammes nues, telles que des bougies allumées.
- Afin d'assurer une aération suffisante, installez l'appareil à un endroit bien ventilé à une distance minimale autour de l'appareil de 50 cm.

L'aération ne doit pas être gênée par l'obstruction des ouvertures d'aération avec des objets tels que journaux, nappes, rideaux, etc...

- Débranchez l'appareil du secteur avant toute manipulation ou entretien. Lorsque vous remplacez le fusible, utilisez uniquement un fusible qui présente exactement les mêmes caractéristiques que l'ancien.
- L'appareil est destiné à être utilisé sous un climat tempéré. La température ambiante ne doit pas dépasser 40°C. Ne pas faire fonctionner l'appareil à des températures supérieures.
- En cas de dysfonctionnement, arrêtez immédiatement l'appareil. N'essayez jamais de réparer l'appareil par vous-même. Une réparation mal faite peut entraîner des dommages et des dysfonctionnements. Contactez un service technique agréé. Utilisez uniquement des pièces détachées identiques aux pièces d'origine.

- Ne pas brancher l'appareil sur un variateur.
- Assurez-vous que le cordon d'alimentation ne soit jamais écrasé ni endommagé.
- Ne jamais débrancher l'appareil en tirant sur le cordon.
- La fiche de prise de courant doit demeurer aisément accessible.
- Ne pas exposer trop longtemps vos yeux en direction de la source lumineuse.
- Différents types de piles ou des piles neuves et usagées ne doivent pas être mélangés.
- Les piles/batteries doivent être mises en place en respectant la polarité.
- Les piles/batteries usées doivent être enlevées du produit.
- Les piles/batteries doivent être mises au rebut de façon sûre. Les déposer dans des bacs de collecte prévus (renseignez-vous auprès de votre revendeur) afin de protéger l'environnement.

### ATTENTION :

- Danger d'explosion si la pile/batterie n'est pas remplacée correctement. Ne remplacer que par le même type ou un type équivalent.
- Les batteries ne doivent pas être exposées à une chaleur excessive tels que celle du soleil, d'un feu ou d'origine similaire.
- Ne pas ingérer la pile, Danger de brûlure chimique

La télécommande fournie avec ce produit contient une pile bouton. Si la pile bouton est avalée, elle peut provoquer de graves brûlures internes en 2 heures seulement et peut entraîner la mort. Conserver les piles neuves et usées hors de portée des enfants. Si le compartiment pile ne se ferme pas correctement, cessez d'utiliser le produit et tenir hors de portée des enfants. En cas de doute concernant le fait que les piles pourraient avoir été avalées ou introduites dans une partie quelconque du corps, consulter immédiatement un médecin.

### ÉQUIPEMENT DE CLASSE III :

Alimentation en très basse tension de sécurité (TBTS) ou de protection, masses non reliées à la terre, alimentation sécurisée (transformateur de sécurité). Danger d'électrocution ! Ne tentez jamais de réparer cet appareil vous-même. En cas de dysfonctionnement, les réparations doivent être effectuées uniquement par du personnel qualifié.

### CONTENU DE L'EMBALLAGE :

- 1 x Enceinte
- 1 x Microphone filaire
- 1 x Télécommande
- 1 x Câble USB
- 1 x Manuel d'utilisation

**NOTE IMPORTANTE :** Les produits électriques ne doivent pas être mis au rebut avec les ordures ménagères. Veuillez les faire recycler là où il existe des centres pour cela. Consultez les autorités locales ou votre revendeur sur la façon de les recycler.

## MISE AU REBUT



Ne jetez pas les appareils portant ce symbole avec les ordures ménagères. Contribuez à la protection de l'environnement et à votre sécurité, recyclez vos produits électriques et électroniques.

L'appareil et son emballage doivent être déposés à votre point de collecte local pour recyclage. Contactez les autorités locales pour vous informer sur la mise au rebut et le recyclage. Certains centres de collecte acceptent des produits gratuitement.



Recyclage : Nos emballages peuvent faire l'objet d'une consigne de tri. Pour en savoir plus renseignez vous : [www.consigneetri.fr](http://www.consigneetri.fr)  
PROTECTION DE L'ENVIRONNEMENT – DIRECTIVE 2012/19/UE

Ces symboles ne sont valides qu'au sein de l'Union Européenne.

## SPÉCIFICATION DU TRANSMETTEUR SANS FIL :

| GAMME DE FRÉQUENCES            | PUISSANCE MAXIMUM RF |
|--------------------------------|----------------------|
| 2400 - 2483,5 MHz (CH1 - CH13) | < 100 mW (< 20dBm)   |

## RESTRICTIONS PAYS :

Cet appareil est destiné à un usage domestique (à l'intérieur) et de bureau dans tous les pays de l'UE (ainsi que d'autres pays qui appliquent les directives européennes en la matière) sans restriction, sauf pour les pays ci-dessous mentionnés.

**France** - Usage interne uniquement pour les bandes de 2454 à 2483,5 MHz  
**Italie** - Une autorisation générale est requise en cas d'utilisation à l'extérieur de ses propres installations.

## BLUETOOTH VERSION (WIRELESS AUDIO BT)

4.2

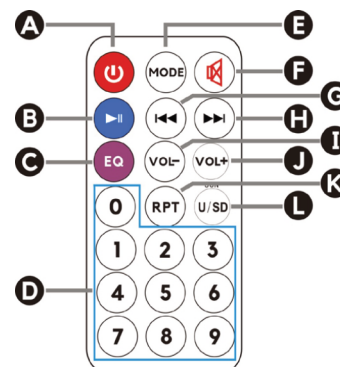
## RECHARGER L'APPAREIL

(Via DC 5V / USB)

**ATTENTION :** si le produit doit être inutilisé pendant une longue période, laissez la Batterie complètement chargée, dans le cas contraire cela peut endommager la batterie ! N'exposez pas votre appareil à des températures extrêmes (**au-delà de 50°C**) (par exemple, lumière directe du soleil dans un véhicule clos, proximité d'une source de chaleur ou d'un radiateur, etc.). Des températures élevées peuvent endommager les performances de l'enceinte et réduire la durée de vie de la batterie.



## FONCTIONS DE LA TÉLÉCOMMANDE



- A. Marche / arrêt
- B. Lecture/Pause
- C. Égaliser (Pop, Rock, Jazz, Classical, Flat)
- D. Sélection chanson (USB/TF)
- E. Sélection du Mode (USB/TF/BT, AUX)
- F. Mode silence
- G. Titre/Piste précédent
- H. Titre/Piste suivante
- I. Volume -
- J. Volume +
- K. Fonction Répéter
- L. Fonction USB / Carte TF

## FONCTIONS DU PANNEAU DE CONTRÔLE



1. Écran LCD
2. Contrôle de l'écho
3. Carte mémoire TF / Micro SD
4. Entrée USB
5. Titre précédent
6. Lecture / Pause | TWS
7. Titre suivant
8. Source (BT / USB / TF / AUX) / LED
9. Volume du microphone
10. Entrée AUX 3.5 mm
11. Entrée alimentation DC 5V
12. Alimentation générale (M/A) | Volume +/-
13. Entrée microphone

## UTILISATION DE L'ENTRÉE CARTE MÉMOIRE

1. Insérez une carte mémoire TF/ micro SD dans l'emplacement «TF» (3).
2. Sélectionnez la source d'entrée «TF» en appuyant sur le bouton «MODE/LED SW» (8).  
(Il vous suffit d'appuyer plusieurs fois sur le bouton pour être positionné sur la fonction micro SD)

## CONNEXION SANS FIL BLUETOOTH

1. Activez la fonction audio sans fil au moyen du bouton «MODE/LED SW» (8).  
(Il vous suffit d'appuyer plusieurs fois sur le bouton pour être positionné sur la fonction BT).
2. Activez la fonction audio sans fil sur votre appareil (**smartphone, tablette, etc**).
3. Sélectionnez «STARLED15» dans la liste des appareils trouvés.

## FONCTION TWS

1. Allumez l'enceinte **A** et **B** et sélectionnez le mode Bluetooth en même temps en appuyant sur le bouton «MODE/LED SW» (8), affichage écran «bLUE».
2. Maintenez appuyez le bouton «▶▶/ TWS» (6) pendant plus de 3 secondes sur l'enceinte **A**.
3. Les haut-parleurs **A** et **B** se coupleront automatiquement, il suffit de les connecter à votre smartphone.

## ANIMATION LUMINEUSE

1. Maintenez appuyez le bouton «MODE/LED SW» (8) pour démarrer ou éteindre la lumière.

## MISE SOUS TENSION

Avant d'utiliser le produit, vous devez charger complètement la batterie. (indicateur led éteint)

1. Connectez le câble d'alimentation sur la prise «INPUT DC 5V» (11), puis à la prise USB ou secteur via un adaptateur.
2. Une fois la batterie complètement chargée débrancher le câble.
3. Tournez le bouton de l'alimentation générale «POWER» (12).

## LECTURE MP3 A PARTIR D'UN SUPPORT USB

1. Branchez le support USB dans l'emplacement «USB» (4) (Dès lors que vous insérez une clé USB, le système lance la lecture automatiquement).
2. Sélectionnez un titre et appuyez sur «▶▶» (6).

## UTILISATION DE L'ENTRÉE AUXILIAIRE

1. Branchez un câble AUX 3.5mm sur l'entrée «AUX» (10).
2. Sélectionnez la source d'entrée «AUX» en appuyant sur le bouton source «MODE/LED SW» (8).  
(Il vous suffit d'appuyer plusieurs fois sur le bouton pour être positionné sur la fonction AUX)

## SAFETY INSTRUCTIONS



Read this manual carefully as it contains important information on the installation and use of the product.

- Keep the manual for future reference. If the product changes ownership on a day, make sure that the new user is in possession of the manual.
  - Make sure that the mains voltage is suitable for this unit and does not exceed the supply voltage indicated on the unit's nameplate.
  - To prevent fire or electric shock, do not expose this unit to rain or moisture.
  - Make sure that no flammable objects are in the vicinity of the unit during operation.
  - Do not expose the unit to dripping or splashing water. No objects filled with liquids, such as vases, should be placed on the apparatus.
  - Do not place naked flame sources, such as lighted candles, on the apparatus.
  - To ensure adequate ventilation, install the apparatus in a well-ventilated location with a minimum distance around the apparatus of 50 cm.
- Ventilation should not be hindered by obstruction of the ventilation openings by objects such as newspapers, tablecloths, curtains, etc...
- Unplug the unit from the wall outlet before performing any maintenance or servicing. When replacing the fuse, use only a fuse with exactly the same characteristics as the old one.
  - The unit is intended for use in a temperate climate. The ambient temperature should not exceed 40°C. Do not operate the unit at higher temperatures.
  - In the event of a malfunction, turn off the unit immediately. Never attempt to repair the camera yourself. Improper repair may result in damage and malfunction. Contact an authorized service center. Only use spare parts that are identical to the original parts.
  - Do not connect the unit to an inverter.
  - Make sure that the power cord is never crushed or damaged.
  - Never unplug the unit by pulling on the cord.
  - The power plug must remain easily accessible.
  - Do not expose your eyes too long in the direction of the light source.
  - Different types of batteries or new and used batteries must not be mixed.
  - Batteries/batteries must be inserted with correct polarity.
  - Used batteries must be removed from the product.
  - Batteries must be disposed of safely. To protect the environment, dispose of them in the collection bins provided (ask your dealer for details).

### WARNING :

- Danger of explosion if battery is not replaced properly. Replace only with the same or equivalent type.
- The batteries must not be exposed to excessive heat such as sunshine, fire or the like.
- Do not ingest the battery, Danger of chemical burn.

The remote control supplied with this product contains a button cell battery. If the button cell is swallowed, it can cause severe internal burns in as little as 2 hours and may result in death. Keep new and used batteries out of the reach of children. If the battery compartment does not close properly, stop using the product and keep out of reach of children.

If there is any doubt that the batteries may have been swallowed or inserted into any part of the body, consult a physician immediately.



### CLASS III EQUIPMENT :

Safety extra-low voltage (SELV) or protective extra-low voltage (SELV) power supply. Ungrounded grounds. Safe power supply (security transformer).  
 Danger of electrocution! Never attempt to repair this unit yourself. In the event of a malfunction, repairs may only be carried out by qualified personnel.

### PACKAGE CONTENTS :

- 1 x Speaker
- 1 x Wired microphone
- 1 x Remote control
- 1 x Cable USB
- 1 x User manual

**IMPORTANT NOTE :** Electrical products should not be disposed of with household garbage. Please recycle them where centres exist for this purpose. Consult local authorities or your dealer on how to recycle them.

## DISPOSAL



Do not dispose of appliances marked with this symbol in the household waste. Help protect the environment and your safety, recycle your electrical and electronic products. The instrument and its packaging must be returned to your local collection point for recycling. Contact your local authorities to inform you about disposal and recycling. Some collection centres accept products free of charge.



**Recycling :** Our packaging may be subject to a sorting deposit. To find out more, please contact: [www.consignetri.fr](http://www.consignetri.fr)  
**PROTECTION OF THE ENVIRONMENT – DIRECTIVE 2012/19/UE**  
 These symbols are only valid within the European Union.

## WIRELESS TRANSMITTER SPECIFICATION :

| FREQUENCY RANGE                | MAXIMUM RF POWER   |
|--------------------------------|--------------------|
| 2400 - 2483,5 MHz (CH1 - CH13) | < 100 mW (< 20dBm) |

### COUNTRY RESTRICTIONS :

This device is intended for domestic (indoor) and office use in all EU countries (as well as other countries that apply the EU directives in this area).  
 The use of the material without restriction, except for the countries listed below.

French - Internal use only for the bands 2454 to 2483,5 MHz  
 Italia - General authorisation required for use outside its own facilities

### BLUETOOTH VERSION (WIRELESS AUDIO BT)

4.2

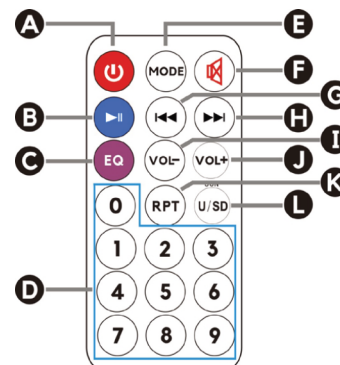
### RECHARGING THE DEVICE

via DC 5V / USB

**Warning :** If the speaker has to be left unused for a long time, please let the battery fully charged, otherwise it will cause damage to the battery ! Do not expose your device to extreme temperatures (above 50°C) (direct sunlight in an enclosed vehicle, proximity to a heat source or radiator, etc.). High temperatures can damage speaker performance and shorten battery life.



### REMOTE CONTROL FUNCTION



- A. On / off
- B. Play/Pause
- C. Equalize (Pop, Rock, Jazz, Classical, Flat)
- D. Song selection (USB/TF)
- E. Mode Selection (USB/TF/BT, AUX)
- F. Silent mode
- G. Title/Previous Track
- H. Title/Track next
- I. Volume -
- J. Volume +
- K. Repeat function
- L. USB function / TF card



## PANEL CONTROL FUNCTIONS



1. LCD screen
2. Echo
3. TF / Micro SD input
4. USB input
5. Previous track
6. Play / Pause | TWS
7. Next track
8. Source (BT / USB / TF / AUX) | Light effect
9. Microphone volume
10. AUX 3.5 mm input
11. DC 5V input
12. ON/OFF | Volume +/-
13. Microphone input

## USE THE SLOT MEMORY CARDS

1. Insert the micro sd in the slot «TF» (3).
2. Select the «TF» input source by pressing the «MODE/LED SW» (8) button.  
(You just need to press the button several times to be positioned on the micro SD/TF function)

## WIRELESS AUDIO BT FUNCTION :

1. Activate the wireless audio function by pressing the «MODE/LED SW» (8) button.  
Just press the button to be set to the BT function.
2. Activate the wireless audio function on your device (smartphone, tablet, etc.).
3. Select ««STARLED15»» from the list of found devices.

## FUNCTION TWS

1. Turn on speaker A and B and select Bluetooth mode at the same time by pressing the «MODE/LED SW» (8) button, screen display « bBLUE ».
2. Press the button « ►► / TWS » (6) for more than 3 seconds on speaker A.
3. Speakers A and B will pair automatically, just connect them to your smartphone.

## LIGHT ANIMATION

1. Press hold the button «MODE/LED SW» (8) to turn off the light.

## POWER ON

Before using the product, you must fully charge the battery (off led indicator).

1. Connect the power cable to the « INPUT DC 5V » socket (11) then to a USB socket or via an adapter.
2. Once the battery is fully charged, disconnect the cable.
3. Turn the « POWER » button (12) on the main power supply.

## PLAYING AN MP3 MUSIC FILE FROM USB MEDIA

1. Connect the USB support to the location (4) «USB» (as soon as you insert a USB stick, the system starts playing automatically).
2. Select a title and press « ►► » (6).

## USE THE AUXILIARY INPUT

1. Plug the AUX 3.5mm cable on the «AUX» (10).
2. Select the «AUX» input source by pressing the «MODE/LED SW» (8) button.  
(You just need to press the button several times to be positioned on the AUX function)

## VEILIGHEIDSLINSTRUCTIES



### Lees deze handleiding zorgvuldig door, die informatie bevat over de installatie en het gebruik van het apparaat.

- Bewaar de handleiding voor toekomstig gebruik. Als het apparaat verandert op de dag van een eigenaar, zorg dan dat de nieuwe gebruiker is aangemeld bezit van de handleiding.
- Controleer of de netspanning geschikt is voor dit apparaat en of deze de voedingsspanning overschrijdt die wordt aangegeven op het typeplaatje van het apparaat.
- Stel dit apparaat niet bloot aan regen of vocht om brand of elektrische schokken te voorkomen. Zorg ervoor dat er zich tijdens het gebruik geen brandbare voorwerpen in de buurt van het apparaat bevinden.
- Het apparaat mag niet worden blootgesteld aan druipend water of opspattend water. Plaats geen voorwerpen gevuld met vloeistoffen zoals vazen op het apparaat.
- Plaats geen open vuur op het apparaat, zoals brandende kaarsen.
- Installeer voor een goede ventilatie de unit in een goed geventileerde ruimte op een minimale afstand rond de unit van 50 cm. Ventilatie mag niet worden belemmerd door obstructie van ventilatieopeningen door voorwerpen zoals kranten, tafelkleden, gordijnen, enz.
- Haal de stekker van het apparaat uit het stopcontact voordat u het gebruikt of onderhoudt. Gebruik bij het vervangen van de zekering alleen een zekering die exact dezelfde kenmerken heeft als de oude.
- Het apparaat is bedoeld voor gebruik in een gematigd klimaat. De omgevingstemperatuur mag niet hoger zijn dan 40 °C. Gebruik het apparaat niet bij hogere temperaturen.
- Stop het apparaat in geval van storing onmiddellijk. Probeer het apparaat nooit zelf te repareren. Onjuiste reparatie kan leiden tot schade en storingen. Neem contact op met een geautoriseerde technische dienst. Gebruik alleen onderdelen die identiek zijn aan de originele onderdelen.
- Sluit het apparaat niet aan op een station.
- Zorg ervoor dat het netsnoer nooit wordt verpletterd of beschadigd.
- Trek nooit de stekker uit het stopcontact door aan het snoer te trekken.
- De stekker moet gemakkelijk toegankelijk zijn.
- Stel uw ogen niet te lang bloot aan de lichtbron.
- Verschillende soorten batterijen of nieuwe en gebruikte batterijen mogen niet worden gemengd.
- De batterijen moeten in de juiste polariteit worden geplaatst.
- Gebruikte batterijen moeten uit het product worden verwijderd.
- De batterijen moeten op veilige wijze worden verwijderd. Stort ze in de meegeleverde opvangbakken (vraag uw dealer) om het milieu te beschermen.
- LET OP : Er bestaat explosiegevaar als de batterij verkeerd wordt geplaatst. Alleen vervangen door hetzelfde type of een vergelijkbaar type.

### WAARSCHUWING :

batterijen mogen niet worden blootgesteld aan extreme hitte, zoals die van de zon, vuur en dergelijke. Neem de batterij niet in, gevaar voor chemische verbranding  
De afstandsbediening die bij dit product wordt geleverd, bevat een knoopcel. Als de knoopcel wordt ingeslikt, kan deze binnen 2 uur ernstige interne brandwonden veroorzaken en tot de dood leiden.  
Houd nieuwe en gebruikte batterijen buiten het bereik van kinderen.  
Als het batterijcompartiment niet goed sluit, stop dan met het gebruik van het product en houd het buiten het bereik van kinderen. Als u niet zeker weet of de batterijen zijn ingeslikt of in een deel van het lichaam zijn terechtgekomen, dient u onmiddellijk een arts te raadplegen.

### KLASSE APPARATUUR III

Zeer laag voltage veiligheidsvoorziening (SELV) of bescherming. Missen niet verbonden met de aarde. Beveiligde voeding (veiligheidstransformator)  
Gevaar voor elektrische schokken! Probeer dit apparaat nooit zelf te repareren. In het geval van een storing mogen reparaties alleen door gekwalificeerd personeel worden uitgevoerd.

### INHOUD VAN DE VERPAKKING :

- 1 x Luidspreker
- 1 x Microfoon met kabel
- 1 x Afstandsbediening
- 1 x USB kabel
- 1 x Gebruiksaanwijzing

**BELANGRIJKE OPMERKING :** Elektrische producten mogen niet worden verwijderd met huisvuil. Recycle ze waar hiervoor centra bestaan. Raadpleeg de lokale autoriteiten of uw dealer over hoe u ze recyclet.

## AFVOEREN

- Werp geen apparaten gemarkeerd met de vuilnis. Help het milieu en uw veiligheid te beschermen, recycle uw elektrische en elektronische producten. Het apparaat en de verpakking moeten bij uw plaatselijke inzamelingspunt worden ingeleverd voor recycling.
- Neem contact op met de lokale autoriteiten om u te informeren over sloop en recycling. Sommige verzamelcentra accepteren producten gratis.



**Recycling :** onze verpakkingen kunnen worden onderworpen aan een sorteervolgorde. Neem voor meer informatie contact op met uw plaatselijke gemeente. Deze symbolen zijn alleen geldig binnen de Europese Unie. These symbols are only valid within the European Union.

## DRAADLOZE ZENDERSPECIFICATIE :

| FREQUENTIEBEREIK               | MAXIMAAL RF-VERMOGEN |
|--------------------------------|----------------------|
| 2400 - 2483,5 MHz (CH1 - CH13) | < 100 mW (< 20dBm)   |

## LANDBEPERKINGEN :

Dit apparaat is bedoeld voor huishoudelijk (binnen) en kantoorgebruik in alle EU-landen (evenals andere landen die Europese richtlijnen toepassen in de EU).

Onderwerpzonder beperking, behalve voor de hieronder genoemde landen.

Frans - Intern gebruik alleen voor de banden 2454 tot 2483,5 MHz

Italia - Algemene machtiging vereist voor gebruik buiten de eigen faciliteiten

## VERSIE BLUETOOTH (DRAADLOZE AUDIO BT)

4.2

## LAAD HET APPARAAT OP (DC 5V / USB)

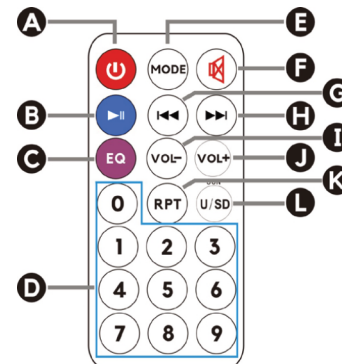
**Waarschuwing :** Als de luidspreker lange tijd ongebruikt moet blijven, laat de batterij dan volledig opladen, anders veroorzaakt het schade aan de batterij !

Stel uw toestel niet bloot aan extreme temperaturen (boven 50°C) (direct zonlicht in een gesloten voertuig, nabijheid van een warmtebron of radiator, etc.).

Hoge temperaturen kunnen de prestaties van de luidspreker beschadigen en de levensduur van de batterij verkorten.



## AFSTANDSBEDIENINGSFUNCTIES



- A. Aan/uit
- B. Spelen/Pauze
- C. Equalize (Pop, Rock, Jazz, Klassiek, Flat)
- D. Songselectie (USB/TF)
- E. Modusselectie (USB/TF/BT, AUX)
- F. Stomme modus
- G. Titel/vorig spoor
- H. Titel/Spoor volgende
- I. Volume -
- J. Volume +
- K. Herhalingsfunctie
- L. USB-functie / TF-kaart

## PANEELBESTURINGSFUNCTIES



1. LCD scherm
2. Echo
3. TF / Micro SD ingang
4. USB ingang
5. Titel vorige
6. Pauzeren/Spelen | TWS
7. Titel volgende
8. Ingang (BT / USB / TF / AUX) / Licht effecten
9. Microfoonvolume
10. AUX 3.5mm ingang
11. DC 5V ingang
12. AAN/UIT | Volume +/-
13. Microfoon ingang

## GEbruik VAN DE MEMORY CARD INPUT

1. Plaats een micro SD-geheugenkaart in de «TF»-sleuf (3).
2. Selecteer de «TF»-ingangsbron door op de «**MODE/LED SW**» (8) te drukken.  
(U hoeft alleen maar een paar keer op de knop te drukken om de micro SD-functie in te stellen)

## DRAADLOZE AUDIO BT FUNCTIE

1. Activeer de draadloze audiofunctie door op de knop «**MODE/LED SW**» (8) te drukken.  
Druk gewoon op de knop die moet worden ingesteld op de BT-functie.
2. Activeer de draadloze audiofunctie op uw apparaat (smartphone, tablet, enz).
3. Selecteer «**STARLED15**» uit de lijst met gevonden apparaten.

## TWS-FUNCTIE

1. Zet luidspreker A en B aan en selecteer tegelijkertijd de Bluetooth-modus door op de «**MODE/LED SW**» (8) knop te drukken, schermweergave «**BLUE**».
2. Druk op de «**▶▶ / TWS**» knop (6) gedurende meer dan 3 seconden op luidspreker A.
3. Luidsprekers A en B worden automatisch gekoppeld, u hoeft ze alleen maar aan te sluiten op uw smartphone.

## LICHTANIMATIE

1. Houd de knop «**MODE/LED SW**» (8) om aan of uit te schakelen.

## INSCHAKELLEN / UITSCHAKELLEN

Voordat u het product gebruikt, moet u de batterij volledig opladen (OFF led-indicator).

1. Sluit de voedingskabel aan op de «**INPUT DC 5V**» aansluiting (11) vervolgens op een USB-aansluiting of via een adapter.
2. Zodra de accu volledig is opgeladen, moet de kabel worden losgekoppeld.
3. Draai de knop op de aan/uit-knop «**POWER**» (12).

## EEN MP3-MUZIEKBESTAND AFSPLELEN VANAF USB-MEDIA

1. Sluit de USB stekker aan met de locatie (4) «**USB**» (zodra u een USB invoegt, begint het systeem automatisch te spelen).
3. Selecteer een titel en druk op «**▶▶**» (6).

## GEbruik DE INGANG AUX

1. Sluit de AUX 3.5mm kabel aan op de ingang «**AUX**» (10) en op uw apparaat.
2. Selecteer de «**AUX**» bron (10) door op de ingangsknop «**MODE/LED SW**» (8).  
(U hoeft de knop slechts enkele malen in te drukken om op de AUX-functie te worden geplaatst)

## SICHERHEITSHINWEISE



Lesen Sie dieses Handbuch sorgfältig durch, da es wichtige Informationen zur Installation und Verwendung des Geräts enthält.

- Bewahren Sie das Handbuch zum späteren Nachschlagen auf. Wenn das Gerät an einem Tag des Eigentümerwechsels den Besitzer wechselt, stellen Sie sicher, dass der neue Benutzer im Besitz des Handbuchs ist.
- Stellen Sie sicher, dass die Netzspannung für dieses Gerät geeignet ist und die auf dem Typenschild des Geräts angegebene Versorgungsspannung nicht übersteigt.
- Um die Gefahr eines Feuers oder Stromschlags zu vermeiden, darf dieses Gerät weder Regen noch Feuchtigkeit ausgesetzt werden. Stellen Sie sicher, dass sich während des Betriebs keine brennbaren Gegenstände in der Nähe des Geräts befinden.
- Setzen Sie das Gerät nicht Tropf- oder Spritzwasser aus. Es dürfen keine mit Flüssigkeiten gefüllten Gegenstände, wie z.B. Vasen, auf den Apparat gestellt werden.
- Stellen Sie keine offenen Flammenquellen, wie z.B. brennende Kerzen, auf das Gerät.
- Um eine ausreichende Belüftung zu gewährleisten, installieren Sie das Gerät an einem gut belüfteten Ort mit einem Mindestabstand von 50 cm um das Gerät herum. Die Belüftung darf nicht dadurch behindert werden, dass die Lüftungsöffnungen durch Gegenstände wie Zeitungen, Tischtücher, Vorhänge usw. verstopft werden.
- Ziehen Sie vor der Handhabung oder Wartung den Netzstecker aus der Steckdose. Wenn Sie die Sicherung ersetzen, verwenden Sie nur eine Sicherung mit genau den gleichen Eigenschaften wie die alte.
- Das Gerät ist für den Einsatz in einem gemäßigten Klima vorgesehen. Die Umgebungstemperatur sollte 40°C nicht überschreiten. Betreiben Sie das Gerät nicht bei höheren Temperaturen.
- Schalten Sie das Gerät im Falle einer Fehlfunktion sofort aus. Versuchen Sie niemals, das Gerät selbst zu reparieren. Eine unsachgemäße Reparatur kann zu Schäden und Fehlfunktionen führen. Wenden Sie sich an ein autorisiertes Servicezentrum. Verwenden Sie nur Ersatzteile, die mit den Originalteilen identisch sind.
- Schließen Sie das Gerät nicht an einen Wechselrichter an.
- Stellen Sie sicher, dass das Netzkabel niemals gequetscht oder beschädigt wird.
- Trennen Sie das Gerät niemals durch Ziehen am Kabel vom Netz.
- Der Netzstecker muss leicht zugänglich bleiben.
- Setzen Sie Ihre Augen nicht zu lange der Lichtquelle aus.
- Verschiedene Arten von Batterien oder neue und gebrauchte Batterien sollten nicht gemischt werden.
- Batterien/Batterien müssen mit der richtigen Polarität eingelegt werden.
- Gebrauchte Batterien müssen aus dem Produkt entfernt werden.
- Batterien müssen sicher entsorgt werden. Um die Umwelt zu schützen, entsorgen Sie sie in den dafür vorgesehenen Sammelbehältern (fragen Sie Ihren Händler nach Einzelheiten).

### VORSICHT:

Es besteht Explosionsgefahr, wenn die Batterie nicht korrekt ausgetauscht wird. Nur durch den gleichen oder einen gleichwertigen Typ ersetzen.

- Batterien sollten nicht übermäßiger Hitze wie Sonnenschein, Feuer oder ähnlichem ausgesetzt werden.
- Batterie nicht verschlucken, Gefahr von Verätzungen Die mit diesem Produkt gelieferte Fernbedienung enthält eine Knopfzelle. Wenn die Knopfzelle verschluckt wird, kann sie innerhalb von 2 Stunden schwere innere Verbrennungen verursachen und zum Tod führen. Bewahren Sie neue und gebrauchte Batterien außerhalb der Reichweite von Kindern auf. Wenn sich das Batteriefach nicht richtig schließen lässt, stellen Sie die Verwendung des Produkts ein und bewahren Sie es außerhalb der Reichweite von Kindern auf.

Wenn Zweifel bestehen, dass die Batterien verschluckt oder in einen Körperteil eingelegt worden sein könnten, suchen Sie sofort einen Arzt auf.

### Klasse apparatuur III

- Zeer laag voltage veiligheidsvoorziening (SELV) of bescherming. Missen niet verbonden met de aarde.
- Beveiligde voeding (veiligheidstransformator)
- Gevaar voor elektrische schokken! Probeer dit apparaat nooit zelf te repareren. In het geval van een storing mogen reparaties alleen door gekwalificeerd personeel worden uitgevoerd.

### PACKUNGSINHALT :

- 1 x Lautsprecher
- 1 x Mikrofön mit Kabel
- 1 x Fernbedienung
- 1 x Kabel USB
- 1 x Benutzerhandbuch

**WICHTIGER HINWEIS :** Elektrische Produkte dürfen nicht mit dem Hausmüll entsorgt werden. Bitte recyceln Sie sie, wenn es dafür Zentren gibt. Erkundigen Sie sich bei den örtlichen Behörden oder Ihrem Händler, wie sie zu recyceln sind.

## ENTSORGUNG VON PRODUKTEN



Geräte, die mit diesem Symbol gekennzeichnet sind, dürfen nicht in den Hausmüll entsorgt werden. Tragen Sie zum Schutz der Umwelt und Ihrer Sicherheit bei, recyceln Sie Ihre elektrischen und elektronischen Produkte.

Das Gerät und seine Verpackung müssen zum Recycling zu Ihrer örtlichen Sammelstelle gebracht werden. Informationen zur Entsorgung und zum Recycling erhalten Sie bei den örtlichen Behörden. Einige Sammelstellen nehmen Produkte kostenlos an.



Recycling: Unsere Verpackungen können einem Sortierpfad unterliegen. Für weitere Informationen: [www.consigneetri.fr](http://www.consigneetri.fr) UMWELTSCHUTZ - RICHTLINIE 2012/19/EU Diese Symbole sind nur innerhalb der Europäischen Union gültig.

## SPEZIFIKATION DES DRAHTLOSEN SENDERS :

| FREQUENZBEREICH                | MAXIMALE HF-LEISTUNG |
|--------------------------------|----------------------|
| 2400 - 2483,5 MHz (CH1 - CH13) | < 100 mW (< 20dBm)   |

## LÄNDERBESCHRÄNKUNGEN

Dieses Gerät ist für den Gebrauch zu Hause (in Innenräumen) und im Büro in allen EU-Ländern (und anderen Ländern, die die entsprechenden EU-Richtlinien anwenden) ohne Einschränkung vorgesehen, mit Ausnahme der unten aufgeführten Länder.

Frankreich - Interne Nutzung nur in den Frequenzbändern 2454 bis 2483,5 MHz

Italien - Für die Nutzung außerhalb der eigenen Einrichtungen ist eine Allgemeingenehmigung erforderlich.

## BLUETOOTH-VERSION (BT WIRELESS AUDIO)

4.2

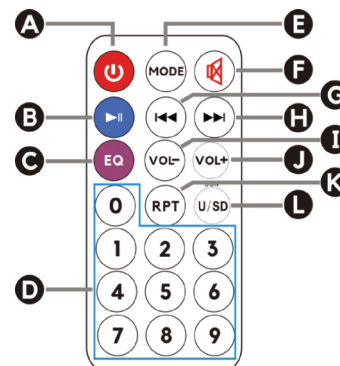
## AUFLADEN DES GERÄTS

(über DC 5V / USB)

**WARNUNG:** Wenn das Produkt über einen längeren Zeitraum nicht benutzt wird, lassen Sie die Batterie im Ladegerät voll geladen, sonst kann die Batterie beschädigt werden!  
Setzen Sie Ihr Gerät keinen extremen Temperaturen (über 50°C) aus (z.B. direktes Sonnenlicht, direkte Sonneneinstrahlung usw.) in einem geschlossenen Fahrzeug, in der Nähe einer Wärmequelle oder eines Heizkörpers usw.). Hohe Temperaturen können die Leistung des Lautsprechers beeinträchtigen und die Batterielebensdauer verkürzen.



## AFSTANDSBEDIENUNGSFUNCTIES



- A. Aan/uit
- B. Spelen/Pauze
- C. Equalize (Pop, Rock, Jazz, Klassiek, Flat)
- D. Songselectie (USB/TF)
- E. Modusselectie (USB/TF/BT, AUX)
- F. Stomme modus
- G. Titel/vorig spoor
- H. Titel/Spoor volgende
- I. Volume -
- J. Volume +
- K. Herhalingsfunctie
- L. USB-functie / TF-kaart



## BEDIENFELDFUNKTIONEN



1. LCD-Bildschirm
2. Echo
3. TF/Micro SD-Eingang
4. USB-Eingang
5. Vorheriger Titel
6. Pause/Wiedergabe | TWS
7. Titel Nächste
8. Eingang (BT / USB / TF / AUX) / Lichteffekte
9. Lautstärke des Mikrofons
10. AUX 3,5 mm Eingang
11. DC 5V Eingang
12. EIN/AUS | Lautstärke +/-
13. Mikrofon-Eingang

## BETRIEB DER SPEICHERKARTE

1. Legen Sie eine micro SD-Speicherkarte in den «TF»-Steckplatz (3) ein.
2. Wählen Sie die Eingangsquelle «TF», indem Sie die Taste «MODE/LED SW» (8) drücken. (Sie brauchen die Taste nur mehrmals zu drücken, um auf die SD-Funktion eingestellt zu werden)

## DRAHTLOSE BLUETOOTH-VERBINDUNG

1. Aktivieren Sie die drahtlose Audiofunktion mit der «MODE/LED SW» Taste (8). (Drücken Sie die Taste mehrmals, um zur BT-Funktion zu wechseln).
2. Aktivieren Sie die drahtlose Audiofunktion auf Ihrem Gerät (Smartphone, Tablet ...).
3. Wählen Sie «STARLED15» aus der Liste der gefundenen Geräte.

## TWS-FUNKTION

1. Schalten Sie die Lautsprecher A und B ein und wählen Sie gleichzeitig den Bluetooth-Modus, indem Sie die Taste «MODE/LED SW» (8) drücken, auf dem Display erscheint «bLUE».
2. Drücken Sie die Taste «▶||/TWS» (6) länger als 3 Sekunden am Lautsprecher A.
3. Die Lautsprecher A und B werden automatisch gekoppelt, verbinden Sie sie einfach mit Ihrem Smartphone.

## LICHTANIMATION

1. Halten Sie die Taste «MODE/LED SW» (8) gedrückt, um das Licht ein- oder auszuschalten.

## EINSCHALTEN DER STROMVERSORUNG

Bevor Sie das Produkt verwenden, müssen Sie den Akku vollständig aufladen (OFF Led-Anzeige).

1. Schließen Sie das Netzkabel an die Buchse «INPUT 5V» (11) und dann an einen USB-Anschluss oder über einen Adapter an.
2. Wenn der Akku vollständig geladen ist, ziehen Sie das Kabel ab.
3. Drehen Sie den Knopf der Einschalttaste «POWER» (12).

## MP3-WIEDERGABE VON USB-MEDIEN

1. Stecken Sie das USB-Medium in den Steckplatz (4) «USB» (Wenn Sie einen USB-Speicherstick einstecken, startet das System die Wiedergabe automatisch).
2. Wählen Sie einen Titel und drücken Sie «▶||» (6).

## VERWENDUNG DES AUXILIARY-LINE

1. Schließen Sie ein 3,5mm-AUX-Klinkenkabel an den «AUX» (10).
2. Wählen Sie die «AUX»quelle durch Drücken der «MODE/LED SW» (8) taste. (Sie brauchen die Taste nur mehrmals zu drücken, um auf die AUX-Funktion eingestellt zu werden).

## INSTRUCCIONES DE SEGURIDAD



Lea atentamente este manual, que contiene información.

### En la instalación y uso del dispositivo.

- Guarde el manual para futuras referencias. Si el dispositivo cambia en el día del propietario, asegúrese de que el nuevo usuario esté en posesión del manual.
  - Asegúrese de que la tensión de red sea adecuada para esta unidad y que no exceda la tensión de alimentación indicada en la placa de características de la unidad.
  - Solo para uso en interiores!
  - Para evitar incendios o descargas eléctricas, no exponga este aparato a la lluvia ni a la humedad. Asegúrese de que no haya objetos inflamables cerca de la unidad durante la operación.
  - El aparato no debe exponerse a goteos o salpicaduras de agua. No se deben colocar objetos llenos de líquidos, como jarrones, sobre el aparato.
  - No coloque en el dispositivo fuentes de llamas, como velas encendidas.
  - Para garantizar una ventilación adecuada, instale la unidad en un área bien ventilada a una distancia mínima alrededor de la unidad de 50 cm.
- La ventilación no debe ser obstruida por la obstrucción de las aberturas de ventilación por objetos tales como periódicos, manteles, cortinas, etc.
- Desconecte el aparato de la red eléctrica antes de su manipulación o mantenimiento. Cuando reemplace el fusible, use solo un fusible que tenga exactamente las mismas características que el anterior.
  - El dispositivo está diseñado para su uso en un clima templado. La temperatura ambiente no debe superar los 40° C. No opere la unidad a temperaturas más altas.
  - En caso de mal funcionamiento, detenga el dispositivo inmediatamente. Nunca intente reparar la unidad usted mismo. La reparación inadecuada puede provocar daños y mal funcionamiento. Póngase en contacto con un servicio técnico autorizado. Utilice únicamente piezas que sean idénticas a las originales.
  - No conecte el dispositivo a una unidad.
  - Asegúrese de que el cable de alimentación nunca esté aplastado o dañado.
  - Nunca desenchufe el aparato tirando del cable.
  - El enchufe debe ser fácilmente accesible.
  - No exponga sus ojos demasiado tiempo a la fuente de luz.
  - No se deben mezclar diferentes tipos de baterías o baterías nuevas y usadas.
  - Las pilas deben insertarse en la polaridad correcta.
  - Las baterías usadas deben retirarse del producto.
  - Las pilas deben desecharse de forma segura. Deposítelos en los contenedores de recolección provistos (pregunte a su distribuidor) para proteger el medio ambiente.

### ATENCIÓN :

Peligro de explosión si la batería se reemplaza incorrectamente. Reemplace solo por el mismo tipo o tipo equivalente. las baterías no deben exponerse a un calor excesivo, como el del sol, el fuego o similares.

No ingerir la batería, peligro de quemaduras químicas.

El control remoto suministrado con este producto contiene una celda de botón. Si se traga la celda del botón, puede causar quemaduras internas graves en solo 2 horas y puede causar la muerte.

Mantenga las pilas nuevas y usadas fuera del alcance de los niños.

Si el compartimiento de la batería no cierra correctamente, deje de usar el producto y manténgalo fuera del alcance de los niños. Si tiene dudas sobre si las baterías pueden haber sido ingeridas o introducidas en alguna parte del cuerpo, consulte a un médico de inmediato.

### EQUIPO DE CLASE III

Alimentación de seguridad de muy baja tensión (SELV) o protección. Masas no conectadas a la tierra. Fuente de alimentación segura (transformador de seguridad). Peligro de descarga eléctrica! Nunca intente reparar este dispositivo usted mismo. En caso de mal funcionamiento, las reparaciones solo deben ser realizadas por personal cualificado. Estos símbolos sólo son válidos dentro de la Unión Europea.

### CONTENIDO DEL PAQUETE

- 1 x Altavoz
- 1 x Micrófono con cable
- 1 x Mando a distancia
- 1 x Cable de alimentación USB
- 1 x Manual de usuario

**NOTA IMPORTANTE:** Los productos eléctricos no deben desecharse con la basura doméstica. Por favor, recíclalos. donde hay centros para eso. Consulte a las autoridades locales o a su distribuidor sobre cómo reciclarlos.

## ELIMINACIÓN DE PRODUCTOS



No tirar los aparatos marcados con la basura.

Ayude a proteger el medio ambiente y su seguridad, recicle sus productos eléctricos y electrónicos. El dispositivo y su embalaje deben dejarse en su punto de recogida local para su reciclaje. Póngase en contacto con las autoridades locales. Para informarle sobre el desguace y el reciclaje. Algunos centros de recogida aceptan productos de forma gratuita.



**Reciclaje:** Nuestro embalaje puede estar sujeto a un orden de clasificación.

Para obtener más información, consulte a su municipio local.

**PROTECCIÓN DEL MEDIOAMBIENTE – DIRECTIVE 2012/19/UE**

Estos símbolos sólo son válidos dentro de la Unión Europea.

## ESPECIFICACIÓN DEL TRANSMISOR INALÁMBRICO :

| GAMA DE FRECUENCIAS            | POTENCIA MÁXIMA RF |
|--------------------------------|--------------------|
| 2400 - 2483,5 MHz (CH1 - CH13) | < 100 mW (< 20dBm) |

## RESTRICCIONES DE PAIS :

Este dispositivo está diseñado para uso doméstico (interior) y de oficina en todos los países de la UE (así como en otros países que aplican directivas europeas en la UE).

objeto) sin restricciones, excepto para los países mencionados a continuación.

Francia - Uso interno sólo para las bandas 2454 a 2483,5 MHz

Italia - Se requiere una autorización general para el uso fuera de sus propias instalaciones.

## VERSIÓN BLUETOOTH (WIRELESS AUDIO BT)

4.2

## RECARGA DEL DISPOSITIVO

(a través de la entrada DC 5V / USB)

**ADVERTENCIA:** Si no se va a utilizar el producto durante un largo período de tiempo, deje la batería en el cargador.

Completamente cargada, de lo contrario la batería puede ser dañada!

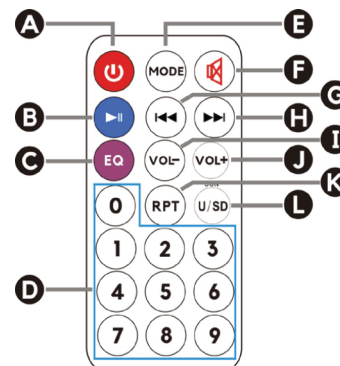
No exponga su dispositivo a temperaturas extremas (por encima de 50°C)

(por ejemplo, luz solar directa, sol directo, etc.) en un vehículo cerrado, la proximidad de una fuente de calor o un radiador, etc.)

Las altas temperaturas pueden dañar el rendimiento del altavoz y acortar la vida de la batería.



## FUNCIONES DE CONTROL REMOTO



- A. Aan/uit
- B. Spelen/Pauze
- C. Equalize (Pop, Rock, Jazz, Klassiek, Flat)
- D. Songselectie (USB/TF)
- E. Modusselectie (USB/TF/BT, AUX)
- F. Stomme modus
- G. Titel/vorig spoor
- H. Titel/Spoor volgende
- I. Volume -
- J. Volume +
- K. Herhalingsfunctie
- L. USB-functie / TF-kaart

## FUNCIONES DE CONTROL DEL PANEL



1. Pantalla LCD
2. Control del eco
3. Ranura TF / Micro SD
4. Entrada USB
5. Pista anterior
6. Reproducir / Pausar | TWS
7. Pista siguiente
8. Fuente (BT / USB / TF / AUX) | Efectos de luz
9. Volumen del micrófono
10. Entrada AUX 3.5 mm
11. Entrada alimentación DC 5V
12. Alimentación (M/A) | Volumen +/-
13. Entrada de micrófono

## USO DE LA TARJETA DE MEMORIA ENTRADA

1. Inserte una tarjeta de memoria micro SD en la ranura «TF» (3).
2. Seleccione la fuente de entrada «TF» pulsando el botón «MODE/LED SW»(8).  
(Sólo hay que pulsar el botón varias veces para que se ajuste a la función MICRO SD)

## FUNCIÓN DE AUDIO INALÁMBRICO BT

1. Active la función de audio inalámbrico con el botón «MODE/LED SW»(8).  
Simplemente presione el botón para que se ajuste a la función BT.
2. Active la función de audio inalámbrico en su dispositivo (smartphone, tableta, etc.).
3. Seleccione «STARLED15» de la lista de dispositivos encontrados.
4. Estás listo para escuchar tu música.

## FUNCIÓN TWS

1. Encienda el altavoz A y B y seleccione el modo Bluetooth al mismo tiempo pulsando el botón «MODE/LED SW»(8), pantalla «bLUE».
2. Presione el botón «▶▶ /TWS» (6) durante más de 3 segundos en el altavoz A.
3. Los altavoces A y B se emparejarán automáticamente, sólo tienes que conectarlos a tu smartphone.

## ANIMACIÓN DE LUZ

1. Mantenga pulsado el botón «MODE/LED SW»(8) para encender o apagar.

## ENCENDIDO DEL DISPOSITIVO

Antes de usar el producto, debe cargar la batería completamente (Indicador LED OFF).

1. Conecte el cable de alimentación a la toma «INPUT DC 5V» (11) y luego a una toma USB o sectorial a través de un adaptador.
2. Una vez que la batería esté completamente cargada, desconecte el cable.
3. Gire el botón de encendido «POWER» (12).

## LECTURA DE UN ARCHIVO MUSICO MP3 PARA PARTER UN APOYO USB

1. Conecte un stick USB a la entrada «USB» (4) una vez inserto una memoria USB, el sistema inicia la reproducción automáticamente.
2. Seleccione un título y toque «▶▶» (6).

## USO DE ENTRADA AUXILIAIRE

1. Conecte un cable AUX 3.5mm a la entrada y salida «AUX» (10).
2. Seleccione la fuente de entrada «AUX» pulsando el botón «MODE/LED SW»(8).  
(Sólo es necesario pulsar el botón varias veces para posicionarse en la función AUX)

## LINEE GUIDA DI SICUREZZA



### Leggere attentamente questo manuale, che contiene informazioni importanti sull'installazione e l'utilizzo del dispositivo.

- Conservare il manuale per riferimento futuro. Se l'unità cambia proprietà il giorno del cambio di proprietà, assicurarsi che il nuovo utente sia in il possesso del manuale.
- Assicurarsi che la tensione di rete sia adatta a questo apparecchio e non superi la tensione di alimentazione indicata sulla targhetta 'identificazione dell'unità'.
- Per ridurre il rischio di incendio o di scossa elettrica, non esporre questa unità alla pioggia o all'umidità. Assicuratevi che non ci siano Nessun oggetto infiammabile si trova nelle vicinanze dell'apparecchio durante il funzionamento.
- L'apparecchio non deve essere esposto a sgocciolamenti o spruzzi d'acqua. Sull'apparecchio non devono essere collocati oggetti pieni di liquidi, come i vasi. deve essere posizionato sull'unità.
- Non collocare sull'apparecchio sorgenti di fiamme libere, come ad esempio candele accese.
- Per garantire una sufficiente ventilazione, installare l'apparecchio in un luogo ben ventilato con una distanza minima intorno all'apparecchio di 50 cm.
- La ventilazione non deve essere impedita ostruendo le aperture di ventilazione con oggetti come giornali, tovaglie, tende, ecc...
- Scollegare l'unità dalla presa di corrente prima di eseguire qualsiasi operazione di manutenzione o assistenza. Quando si sostituisce il fusibile, utilizzare solo un fusibile che sia adatto all'uso nell'area in cui è installata l'unità, che ha esattamente le stesse caratteristiche di quella vecchia.
- L'unità è destinata all'uso in un clima temperato. La temperatura ambiente non deve superare i 40°C. Non operare l'unità a temperature più elevate.
- In caso di malfunzionamento, spegnere immediatamente l'apparecchio. Non tentare mai di riparare l'unità da soli. Riparazioni Se fatto in modo improprio può causare danni e malfunzionamenti. Contattare un centro di assistenza autorizzato. Utilizzare solo parti approvate. pezzi di ricambio identici a quelli originali.
- Non collegare l'unità ad un dimmer.
- Assicurarsi che il cavo di alimentazione non venga mai schiacciato o danneggiato.
- Non scollegare mai l'unità tirando il cavo.
- La spina di alimentazione deve rimanere facilmente accessibile.
- Non esporre gli occhi alla fonte di luce per troppo tempo.
- I diversi tipi di batterie o batterie nuove e usate non devono essere mischiati.
- Le batterie/batterie devono essere inserite con la polarità corretta.
- Le batterie usate devono essere rimosse dal prodotto.
- Le batterie devono essere smaltite in modo sicuro. Metterli negli appositi contenitori di raccolta (chiedere informazioni al produttore).dal vostro rivenditore) al fine di proteggere l'ambiente.

### ATTENZIONE :

- Pericolo di esplosione se la batteria non viene sostituita correttamente. Sostituire solo con lo stesso tipo o equivalente.
- Le batterie non devono essere esposte a calore eccessivo come il sole, il fuoco o simili.
- Non ingerire la batteria, Pericolo di ustioni chimiche. Il telecomando fornito con questo prodotto contiene una batteria a bottone. Se la cella a bottone viene ingerita, può causare gravi ustioni interne entro 2 ore e può provocare la morte. Tenere le batterie nuove e usate fuori dalla portata dei bambini. Se il vano batteria non si chiude correttamente, interrompere l'uso del prodotto e tenerlo fuori dalla portata dei bambini. In caso di dubbio che le batterie possano essere state inghiottite o inserite in qualsiasi parte del corpo, consultare immediatamente un medico.

### APPARECCHIATURE DI CLASSE III:

Alimentazione di sicurezza a bassissima tensione (SELV) o alimentazione di protezione a bassissima tensione. Masse non radunate. Alimentazione elettrica sicura (trasformatore di sicurezza). Pericolo di folgorazione! Non tentare mai di riparare l'unità da soli. In caso di malfunzionamento, le riparazioni devono essere effettuate solo da personale qualificato.

### CONTENUTO DEL PACCHETTO :

- 1 x Altoparlante
- 1 x Microfono a filo
- 1 x Telecomando
- 1 x Cavo di alimentazione USB
- 1 x Manuale utente

**NOTA IMPORTANTE:** I prodotti elettrici non devono essere smaltiti con i rifiuti domestici. Si prega di riciclarli dove esistono centri a questo scopo. Consultate le autorità locali o il vostro rivenditore su come riciclarli.

## DISPOSIZIONE



Non scartare gli apparecchi recanti questo simbolo con i rifiuti domestici. Contribuire alla protezione dell'ambiente e la vostra sicurezza, riciclare i vostri prodotti elettrici ed elettronici.



Il dispositivo e il suo imballaggio devono essere lasciati al punto di raccolta locale per il riciclaggio. Contattare le autorità locali per informazioni sulla demolizione e il riciclaggio. Alcuni centri di raccolta accettano prodotti gratuiti. Riciclo: I nostri imballaggi possono essere smistati. Per ulteriori informazioni : [www.consigneetri.fr](http://www.consigneetri.fr)

### PROTEZIONE DELL'AMBIENTE - DIRETTIVA 2012/19/EU

Questi simboli sono validi solo all'interno dell'Unione Europea.

## SPECIFICA DEL TRASMETTITORE WIRELESS:

| GAMMA DI FREQUENZA             | POTENZA MASSIMA RF |
|--------------------------------|--------------------|
| 2400 - 2483,5 MHz (CH1 - CH13) | < 100 mW (< 20dBm) |

### RESTRIZIONI NAZIONALI:

Questo dispositivo è destinato all'uso domestico (interno) e in ufficio in tutti i paesi dell'UE (così come in altri paesi che applicano le linee guida dell'UE) senza restrizioni, ad eccezione dei paesi menzionati di seguito.

Francia - Uso interno solo per bande da 2454 a 2483,5 MHz

Italia - È necessaria un'autorizzazione generale per l'uso al di fuori delle proprie strutture.

### VERSIONE BLUETOOTH (AUDIO SENZA FILI BT)

4.2

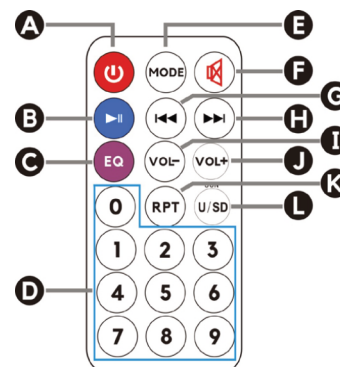
### Ricarica del dispositivo (DC 5V / USB)

**ATTENZIONE:** Se il prodotto non deve essere utilizzato per un lungo periodo di tempo, lasciare la batteria nel caricabatterie, completamente carica, altrimenti la batteria potrebbe essere danneggiata!

Non esporre il dispositivo a temperature estreme (superiori a 50°C) (ad es. luce solare diretta, luce solare diretta, ecc.), in un veicolo chiuso, in prossimità di una fonte di calore o di un radiatore, ecc.) Le alte temperature possono danneggiare le prestazioni dell'altoparlante e ridurre la durata della batteria.



### FUNZIONI DI CONTROLLO REMOTO



- A. Aan/uit
- B. Spelen/Pauze
- C. Equalize (Pop, Rock, Jazz, Klassiek, Flat)
- D. Songselectie (USB/TF)
- E. Modusselectie (USB/TF/BT, AUX)
- F. Stomme modus
- G. Titel/vorig spoor
- H. Titel/Spoor volgende
- I. Volume -
- J. Volume +
- K. Herhalingsfunctie
- L. USB-functie / TF-kaart



## FUNZIONI DEL PANNELLO DI CONTROLLO



1. Schermo LCD
2. Controllo dell'eco
3. Ingresso TF / Micro SD
4. Ingresso USB
5. Titolo precedente
6. Lettura / Pausa | TWS
7. Titolo successivo
8. Ingresso (BT / USB / TF / AUX)
9. Volume del microfono
10. Ingresso AUX 3.5 mm
11. Ingresso alimentazione 5V DC
12. Alimentazione generale (M/A) | Volume +/-
13. Ingresso microfono

## UTILIZZO DELLA SCHEDA DI MEMORIA

1. Inserire una scheda di memoria micro SD nello slot «TF» (3).
2. Selezionare la sorgente d'ingresso «TF» premendo il tasto « **MODE/LED SW** »(8).  
(Per impostare la funzione micro SD è sufficiente premere il tasto più volte)

## CONNESSIONE WIRELESS BLUETOOTH

1. Attivare la funzione audio wireless con il pulsante « **MODE/LED SW** »(8).  
(È sufficiente premere il pulsante più volte per essere posizionato sulla funzione BT).
2. Attivare l'audio wireless sul dispositivo (smartphone, tablet, etc.). Selezionare «**STARLED15**» dall'elenco dei dispositivi trovati.

## FONCTION TWS

1. Enciende el altavoz **A & B** y selecciona el modo Bluetooth pulsando el botón «**MODE/TWS**» (8), pantalla muestra «**bBLUE**».
2. Premere il pulsante « **▶▶ / TWS** » (6) per più di 3 secondi sull'altoparlante **A**.
3. Gli altoparlanti **A** e **B** si accoppiano automaticamente, basta collegarli al vostro smartphone.

## ANIMAZIONE LUMINOSA

1. Tenere premuto il tasto « **MODE/LED SW** »(8) per accendere o spegnere.

## ACCENDERE IL PRODOTTO

Prima di utilizzare il prodotto, è necessario caricare completamente la batteria (Indicatore LED blu).

1. Collegare il cavo di alimentazione alla presa « **INPUT DC 5V** » (11) e poi ad una presa USB o settoriale tramite un adattatore.
2. Una volta che la batteria è completamente carica scollegare il cavo.
3. Gira la manopola di accensione « **POWER** » (12).

## RIPRODUZIONE MP3 DA UN SUPPORTO USB

1. Collegare il supporto USB alla posizione (4) «**USB**» (non appena si inserisce una chiavetta USB, il sistema inizia a giocare automaticamente).
2. Selezionare un titolo e toccare « **▶▶** » (6).

## USO DELLA LINEA DI INGRESSO O USCITA AUSILIARIO

1. Collegare un cavo 3.5mm AUX alla voce «**AUX**» (10).
2. Selezionare la sorgente di ingresso «**AUX**» premendo il pulsante di « **MODE/LED SW** »(8).  
(È sufficiente premere il pulsante più volte per essere posizionato sulla funzione AUX).

# CHURCHILL

## Déclaration UE de Conformité

Nous, SAS CHURCHILL, 20 rue St Gilles - 75003 Paris - France

### Certifions et déclarons sous notre seule responsabilité que le produit suivant :

Certify and declare under our sole responsibility only the following products:

Certificeren en verklaren onder onze eigen verantwoordelijkheid alleen de volgende producten:

Zertifizieren und deklarieren Sie unter unserer alleinigen Verantwortung nur die folgenden Produkte:

Certificar y declaramos bajo nuestra única responsabilidad que los siguientes productos :

Certificare e dichiarare sotto la nostra esclusiva responsabilità solo i seguenti prodotti:

Marque | Brand : **MYDEEJAY**

Type ou modèle | Type or model : **STARLED15**

Désignation commerciale | Designation : **Système de sonorisation amplifié**

### Est conforme à la directive :

Está em conformidade com a directiva :

Is complies with the directive :

Voldoet aan de richtlijn :

Entspricht der Richtlinie :

Cumple la directiva :

Conforme alla direttiva :



2014/53/UE

### Une déclaration complète de conformité est disponible par téléchargement ou par mail à :

A full compliance statement is available by download or email at:

Een volledige verklaring van overeenstemming is beschikbaar om te downloaden of per e-mail op :

Eine vollständige Konformitätserklärung steht zum Herunterladen oder per E-Mail zur Verfügung unter :

Una dichiarazione di conformità completa è disponibile per il download o per e-mail all'indirizzo :

Puede descargarse una declaración de conformidad completa o enviarse por correo electrónico a :

[direction@churchill.world](mailto:direction@churchill.world)

<https://www.churchill.world/telechargement>

**SAS CHURCHILL**  
20 RUE SAINT GILLES  
75003 PARIS - FRANCE  
FR0581221894 / RCS Paris 811 221 894  
Email : [direction@churchill.world](mailto:direction@churchill.world)

Fait à Paris (France), le 16/12/2021

### ASSISTANCE | UNTERSTÜTZUNG | ASISTENCIA | ASSISTENZA | ASSISTÊNCIA

- Si vous avez besoin d'assistance pour ce produit, vous pouvez joindre le service technique par e-mail à cette adresse :

- If you need assistance with this product, you can reach the technical service by e-mail at this address:

- Indien u hulp nodig heeft met dit product, kunt u de technische dienst bereiken via e-mail op dit adres:

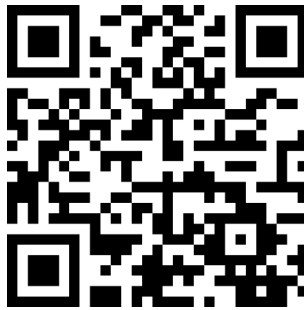
- Wenn Sie Hilfe mit diesem Produkt benötigen, können Sie den technischen Dienst per E-Mail erreichen unter dieser Adresse:

- Si necesita ayuda con este producto, puede contactar con el servicio técnico por correo electrónico en esta dirección:

- Se avete bisogno di assistenza con questo prodotto, potete raggiungere il servizio tecnico via e-mail a questo indirizzo:

- Se precisar de assistência com este produto, pode contactar o serviço técnico por e-mail neste endereço:

[assistancemydeejay@churchill.world](mailto:assistancemydeejay@churchill.world)



Téléchargement notices d'utilisation  
Download instructions for use  
Gebruikershandleidingen downloaden  
Benutzerhandbücher herunterladen  
Descargar los manuales de usuario  
Descarregar instruções de utilização  
Scarica le istruzioni per l'uso

**<https://churchill.world/telechargements/>**