

# amstrad GAMEBOX

Inclus/Built-In:

**200  
GAMES**



BATTERIE

X1



CABLE ALIM.  
USB-C



X1



CABLE  
RCA-TV



FR | EN | NL | DE | ES

SAS Churchill - 20 rue Saint Gilles  
75003 PARIS - FRANCE



## CONSIGNES DE SÉCURITÉ **FR**

Lisez attentivement ce manuel qui contient des informations importantes sur l'installation et l'utilisation de l'appareil.

- Assurez-vous que la tension secteur convient à cet appareil et qu'elle ne dépasse pas la tension d'alimentation indiquée sur la plaque signalétique de l'appareil.
- Afin d'éviter tout risque d'incendie ou de choc électrique, ne pas exposer cet appareil à la pluie ou à l'humidité. Assurez-vous qu'aucun objet inflammable ne se trouve à proximité de l'appareil pendant son fonctionnement.
- Ne pas placer sur l'appareil des sources de flammes nues.
- L'appareil est destiné à être utilisé sous un climat tempéré. La température ambiante ne doit pas dépasser 40°C. Ne pas faire fonctionner l'appareil à des températures supérieures.
- En cas de dysfonctionnement, arrêtez immédiatement l'appareil. N'essayez jamais de réparer l'appareil par vous-même. Une réparation mal faite peut entraîner des dommages et des dysfonctionnements. Contactez un service technique agréé.
- Surveillez les enfants pour vous assurer qu'ils ne jouent pas avec l'appareil.

## CONSIGNES RELATIVES AUX BATTERIES INTÉGRÉES

- Les batteries ne doivent pas être exposées à une chaleur excessive telle que celle du soleil, d'un feu ou d'origine similaire. **Risque d'explosion, de feu et d'incendie !**
- Ne pas ouvrir le produit
- Restez à proximité des oreillettes lors du rechargement, en cas de forte chaleur interrompez immédiatement le processus et contactez votre revendeur.

## ÉQUIPEMENT DE CLASSE III

Alimentation en très basse tension de sécurité (TBTS) ou de protection, masses non reliées à la terre, alimentation sécurisée (transformateur de sécurité).

## TRAITEMENT DES DÉCHETS

- Ne jetez pas les appareils portant ce symbole avec les ordures ménagères.
- Contribuez à la protection de l'environnement et à votre sécurité, recyclez vos produits électriques et électroniques.
- L'appareil et son emballage doivent être déposés à votre point de collecte local pour recyclage.

Contactez les autorités locales pour vous informer sur la mise au rebut et le recyclage. Certains centres de collecte acceptent des produits gratuitement.

**EN** ACCESSORIES **FR** ACCESSOIRES **NL/BE** ACCESSOIRES **DE** ZUBEHÖR **ES** ACCESORIOS



## SAFETY INSTRUCTIONS **EN**

Please read this manual carefully, as it contains important information on installation and use of the unit.

- Ensure that the mains voltage is suitable for this device and does not exceed the supply voltage indicated on the device nameplate.
- To avoid risk of fire or electric shock, do not expose this unit to rain or moisture, or moisture. Make sure that no flammable objects are in the vicinity of the appliance during operation.
- Do not place naked flames on the unit.
- The unit is intended for use in temperate climates. The ambient temperature must not exceed 40°C. Do not operate the unit at higher temperatures.
- In the event of a malfunction, switch off the unit immediately. Never attempt to repair the unit yourself. Improper repairs may result in damage or malfunction. Contact an authorized service center.
- Supervise children to ensure that they do not play with the device.

## INSTRUCTIONS FOR BUILT-IN BATTERIES

- Batteries must not be exposed to excessive heat, such as sunshine, fire or similar sources. Risk of explosion, fire or fire hazard!
- Do not open the product
- Stay close to the earphones when recharging. In the event of extreme heat, interrupt the process immediately and contact your dealer.

## CLASS III EQUIPMENT

Safety extra-low voltage (SELV) or protective low voltage (PLV) power supply, ungrounded masses, safe power supply (safety transformer).

## VEILIGHEIDSLINSTRUCTIES **NL/BE**

Lees deze handleiding zorgvuldig door, want ze bevat belangrijke informatie over de installatie en het gebruik van het apparaat.

- Controleer of de netspanning geschikt is voor dit apparaat en of deze niet hoger is dan de spanning die op het typeplaatje van het apparaat staat aangegeven.
- Stel dit apparaat niet bloot aan regen of vocht om het risico op brand of elektrische schokken te vermijden. Zorg ervoor dat er zich tijdens het gebruik geen brandbare voorwerpen in de buurt van het apparaat bevinden.
- Plaats geen open vuur op het apparaat.
- Het apparaat is bedoeld voor gebruik in een gematigd klimaat. De omgevingstemperatuur mag niet hoger zijn dan 40°C. Gebruik het apparaat niet bij hogere temperaturen.
- Schakel het apparaat bij een storing onmiddellijk uit. Probeer het apparaat nooit zelf te repareren. Onjuiste reparaties kunnen leiden tot schade of storingen. Neem contact op met een erkende technische dienst.
- Houd toezicht op kinderen zodat ze niet met het apparaat spelen.

## INSTRUCTIES VOOR INGEBOUWDE BATTERIJEN

- Batterijen mogen niet worden blootgesteld aan overmatige hitte zoals zonlicht, vuur of soortgelijke bronnen. Ontploffings-, brand- en brandgevaar!
- Open het product niet
- Blijf tijdens het opladen in de buurt van de oortelefoon. Stop het proces onmiddellijk bij extreme hitte en neem contact op met uw dealer.

## APPARATUUR VAN KLASSE III

Extra lage veiligheidsspanning (SELV) of beschermende voeding, aarde niet aangesloten, veilige voeding (veiligheidstransformator).

## SICHERHEITSHINWEISE **DE**

Lesen Sie diese Anleitung aufmerksam durch. Sie enthält wichtige Informationen zur Installation und zum Gebrauch des Geräts.

- Stellen Sie sicher, dass die Netzspannung für dieses Gerät geeignet ist und die auf dem Typenschild des Geräts angegebene Netzspannung nicht überschreitet.
- Um Feuer und Stromschläge zu vermeiden, darf dieses Gerät nicht Regen oder Feuchtigkeit ausgesetzt werden. Achten Sie darauf, dass sich während des Betriebs keine brennbaren Gegenstände in der Nähe des Geräts befinden.
- Stellen Sie keine Quellen offener Flammen auf das Gerät.
- Das Gerät ist für den Gebrauch in einem gemäßigten Klima vorgesehen. Die Umgebungstemperatur sollte 40 °C nicht überschreiten. Betreiben Sie das Gerät nicht bei höheren Temperaturen.
- Schalten Sie das Gerät im Falle einer Fehlfunktion sofort aus. Versuchen Sie niemals, das Gerät selbst zu reparieren. Eine unsachgemäß durchgeführte Reparatur kann zu Schäden und Fehlfunktionen führen. Wenden Sie sich an einen autorisierten technischen Kundendienst.
- Beachtlichen Sie Kinder, um sicherzustellen, dass sie nicht mit dem Gerät spielen.

## HINWEISE ZU EINGEBAUTEN AKKUS

- Die Akkus dürfen keiner übermäßigen Hitze ausgesetzt werden, wie z. B. Sonnenlicht, Feuer oder ähnlichen Ursachen. Es besteht Explosions-, Feuer- und Brandgefahr!
- Öffnen Sie das Produkt nicht.
- Bleiben Sie beim Aufladen in der Nähe der Ohrhörer, unterbrechen Sie den Vorgang bei starker Hitze sofort und wenden Sie sich an Ihren Händler.

## GERÄTE DER KLASSE III

Versorgung mit Sicherheits- (SELV) oder Schutzkleinspannung, nicht geerdete Masse, gesicherte Versorgung (Sicherheitstransformator).

## INSTRUCCIONES DE SEGURIDAD **ES**

Lea atentamente este manual, ya que contiene información importante sobre la instalación y el uso del aparato.

- Asegúrese de que la tensión de red es adecuada para este aparato y que no supera la tensión de alimentación indicada en la placa de características del aparato.
- Para evitar el riesgo de incendio o descarga eléctrica, no exponga el aparato a la lluvia ni a la humedad. Asegúrese de que no haya objetos inflamables cerca del aparato durante su funcionamiento.
- No coloque llamas desnudas sobre el aparato.
- El aparato está diseñado para su uso en climas templados. La temperatura ambiente no debe superar los 40°C. No utilice el aparato a temperaturas superiores.
- En caso de avería, apague inmediatamente el aparato. No intente nunca reparar el aparato usted mismo. Las reparaciones incorrectas pueden provocar daños o un funcionamiento defectuoso. Póngase en contacto con un servicio técnico autorizado.
- Vigile a los niños para que no jueguen con el aparato.

## INSTRUCCIONES PARA LAS PILAS INCORPORADAS

- Las pilas no deben exponerse a un calor excesivo como el del sol, el fuego o fuentes similares. Peligro de explosión, incendio y fuego.
- No abra el producto
- Permanezca cerca de los auriculares durante la recarga. En caso de calor extremo, interrumpa inmediatamente el proceso y póngase en contacto con su distribuidor.

## EQUIPOS DE CLASE III

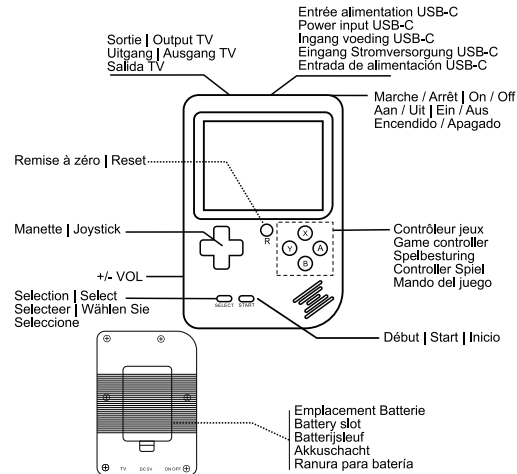
Alimentación de seguridad de muy baja tensión (SELV) o de protección, tierra no conectada, alimentación de seguridad (transformador de seguridad).

## CARACTÉRISTIQUES | FEATURES | KENMERKEN **FR EN NL/BE**

|   |                |
|---|----------------|
| Ecran   Screen   Schem                                    | 2.8 inch - 7cm |
| Puissance d'entrée   Input power   Ingangsvermogen        | 5V - 1A        |
| Autonomie   Autonomy   Autonomie                          | 150 min        |
| Autonomie TV   TV autonomy   Autonomie TV                 | 300 min        |
| Capacité batterie   Battery capacity   Batterijcapaciteit | 300 mAh        |

## MERKMALE | CARACTERÍSTICAS **DE ES**

|   |                |
|---|----------------|
| Bildschirm   Pantalla   | 2.8 inch - 7cm |
| Eingangleistung   Potencia de entrada                         | 5V - 1A        |
| Akkulaufzeit   Autonomia                                      | 150 min        |
| Akkulaufzeit TV   Autonomía TV                                | 300 min        |
| Kapazität Akkus   Capacidad batería   Capacidad de la batería | 300 mAh        |



## NOTE | OPMERKING | ANMERKUNG | NOTA

1. Avant de connecter la console à un téléviseur, assurez-vous qu'il soient éteints.  
2 Basculez la TV sur le canal audio/vidéo.

1. Before connect to a TV, make sure that your TV and the unit are turned off.  
2 Switch the channel on TV to the audio/video channel.

1. Controleer of de console is uitgeschakeld voordat u deze aansluit op een tv.  
2. Zet de tv op het audio/vidéokanaal.

1. Bevor Sie die Konsole an einen Fernseher anschließen, vergewissern Sie sich, dass diese ausgeschaltet sind.  
2. Schalten Sie den Fernseher auf den Audio-/Videokanal um.

1. Antes de conectar la consola a un televisor, asegúrate de que esté apagado.  
2. Cambia el televisor al canal de audio/video.

## DEMARRAGE | START | INICIO

1. Poussez le bouton « Marche / Arrêt », sélectionnez le jeux et appuyer sur le bouton «Start»

1. Push the «ON/OFF» button, select the game and press the «Start» button.

1. Zet de knop «ON/OFF», selecteer het spel en druk op de knop «Start».

1. Drücken Sie die Taste «EIN/AUS», wählen Sie das Spiel aus und drücken Sie die Taste «Start».

1. Pulse el botón «ON/OFF», seleccione el juego y pulse el botón «Start».

## REMISE A ZERO | RESET

Chaque fois que vous appuyez sur le bouton «Reset», l'écran de sélection réapparaît. Si le jeu se bloque, appuyez sur le bouton «Reset» pour le redémarrer.

Each time you press the «Reset» button, the selection screen reappears. If the game freezes, press the «Reset» button to restart it.

Elke keer dat je op de «Reset»-knop drukt, verschijnt het selectiescherm opnieuw. Als het spel vastloopt, druk je op de «Reset»-knop om het opnieuw te starten.

Jedes Mal, wenn Sie die «Reset»-Taste drücken, erscheint wieder der Auswahlbildschirm. Wenn das Spiel abstürzt, drücken Sie die «Reset»-Taste, um es neu zu starten.

Cada vez que pulses el botón «Reset», volverá a aparecer la pantalla de selección. Si el juego se congela, pulsa el botón «Reset» para reiniciarlo.

- VIDEO
- AUDIO(R)
- AUDIO(L)



# CHURCHILL

## Déclaration UE de Conformité

Nous, SAS CHURCHILL, 20 rue St Gilles - 75003 Paris - France

**Certifions et déclarons sous notre seule responsabilité que le produit suivant :**

**Certify and declare under our sole responsibility only the following products:**

Marque | Brand : **AMSTRAD**

Type ou modèle | Type or model : **AMS-GAMEBOX**

Type modèle usine | Factory model number : **VW-403**

Désignation commerciale | Designation : **Console de jeux**

**Est conforme à la directive :**

**Is complies with the directive :**



**2014/30/UE**

**Une déclaration complète de conformité est disponible par téléchargement ou par mail à :**

**A full compliance statement is available by download or email at:**

**direction@churchill.world**

**<https://www.churchill.world/telechargement>**

SAS CHURCHILL  
20 RUE SAINT GILLES  
75003 PARIS - FRANCE  
FR0581221894 / RCS Paris 811 221 894  
Email : direction@churchill.world

Fait à Paris (France), le 23/02/2024



FR

Cet appareil,  
ses accessoires,  
cordons et batteries  
se recyclent

À DÉPOSER  
EN MAGASIN



OU

À DÉPOSER  
EN DÉCHÈTERIE



Points de collecte sur [www.quefairedemesdechets.fr](http://www.quefairedemesdechets.fr)  
Privilégiez la réparation ou le don de votre appareil !



FR



V2.0.03.24

Visuels non contractuels - Specifications sujettes à modification sans préavis - Sous réserve d'erreurs typographiques.  
Non-contractual visuals - Specifications subject to change without notice - Subject to typographical errors.